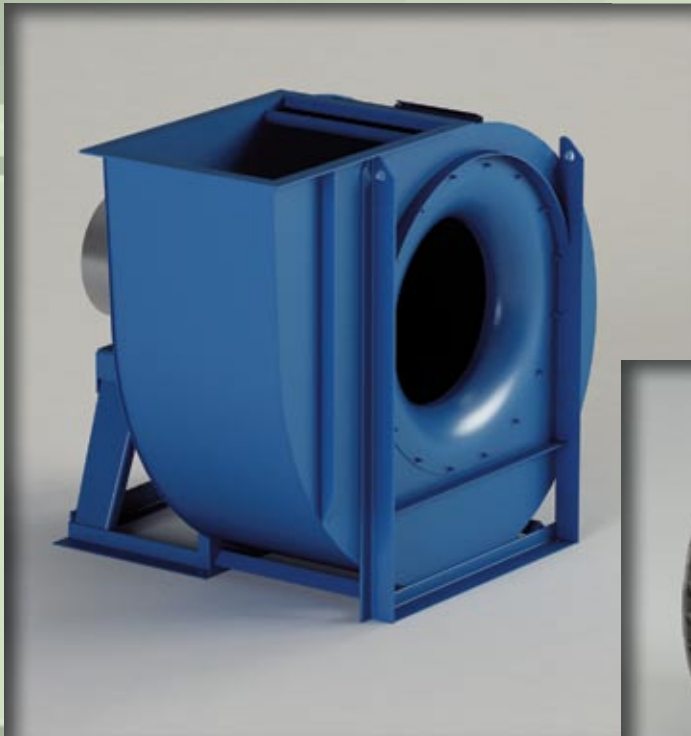


Mod.
CA



$Q = 700 \div 80000 \text{ m}^3/\text{h}$

$Q = 0.2 \div 22 \text{ m}^3/\text{s}$

$p_t = 25 \div 285 \text{ mmH}_2\text{O}$

$p_t = 245 \div 2800 \text{ Pa}$



Campo di lavoro

Portate medie-alte. Pressioni basse.

Tipo di pala

Sirocco (a gabbia di scoiattolo), vedi pag. 2.3.

Applicazioni

Per aspirazione di aria pulita, vapori, dove sono movimentati grossi volumi d'aria con basse pressioni.

Esecuzioni costruttive standard

Es.1-Es.4-Es.5-Es.8-Es.9-Es.12, vedi pag. 2.5 - 2.6.

Temperature del fluido standard

-10÷+60°C. Per altre temperature vedi da pag. 1.12 a pag. 1.15.

Tipo di costruzione

Ventilatore in lamiera di Fe360, girante in Fe360 equilibrata staticamente e dinamicamente. Per altri materiali vedi da pag. 1.12 a pag. 1.15.

Dati di funzionamento

Condizioni dell'aria all'aspirazione T=20°C, 0m.s.l.m. e ρ=1.205 kg/m³.

Rumorosità

Espressa in potenza sonora L_{wA} [dB(A)] rilevata in campo libero con ventilatore canalizzato, vedi da pag. 1.40 a pag. 1.44.

Orientamenti

N°8 RD (rotazione oraria vista lato trasmissione) e N°8 LG. Ventilatore in versione imbullonata orientabile per le taglie 180-630, orientamento fisso per le taglie 710-2000. Vedi pag. 2.7.

Costruzioni speciali

Vedi da pag. 2.20 a pag. 2.30.

Classi giranti

La seguente tabella fa riferimento a condizioni di lavoro standard. In condizioni di esercizio gravose si consiglia di contattare il servizio clienti di MZ Aspiratori per conoscere la tipologia di girante più idonea.

GRANDEZZA VENTILATORE • Grandeur • Size • Größe • Tamaño	RPM MASSIMO • Maxi tours/min. • Max rpm • Max. U/min • R.p.m. máx.		
	CLASSE I	CLASSE II	CLASSE III
CA180	3700*	4200	
CA200	3300*	3800	4250
CA220	3000*	3450	3800
CA250	2650*	3000	3550
CA280	2350*	2700	3100
CA310	2100*	2450	2750
CA350	2150	2400	2650
CA400	1900	2150	2350
CA450	1650	1900	2100
CA500		1700	1900
CA560		1500	1650
CA630		1300	1450
CA670		1250	1400
CA710		1200	1300
CA800		1000	1150
CA900		900	1050
CA1000		900	1000

* Pale graffate

• Ailettes agrafées • Seamed blades • Gekrampte Laufräder • Palas grapadas

VALORI VALIDI FINO A 60°C

• Valeurs valables jusqu'à 60°C • Values valid up to 60°C
• Werte bis 60°C gültig • Valores válidos hasta 60°C

FRA • entre • between • zwischen • entre	60°C	E • et • and • und • y	100°C	DECLASSARE VELOCITÀ • déclasser vitesse • degrade speed • Geschwindigkeit herabsetzen • rebajar velocidad	4%
			100°C		150°C
	150°C	200°C	16%		
	200°C	250°C	23%		
	250°C	300°C	30%		
	300°C	350°C	37%		
	350°C	400°C	45%		
	400°C	450°C	54%		
	450°C	500°C	64%		

■ Domaine de travail

Débits moyens-élevés Basses pressions.

Type d'ailette

Sirocco (à cage d'écureuil), voir page 2.3.

Applications

Pour aspiration d'air propre, de vapeurs, qui déplacent de gros volumes d'air à basses pressions.

Configurations de constructions standard

Ex.1- Ex.4- Ex.5- Ex.8- Ex.9- Ex.12, voir pages 2.5 - 2.6.

Températures du fluide standard

-10÷+60°C. Pour d'autres températures voir pages 1.12-1.15.

Type de fabrication

Ventilateur en tôle de Fe360, turbine en Fe360 équilibrée statiquement et dynamiquement. Pour d'autres matériaux, voir pages 1.12-1.15.

Données de fonctionnement

Conditions de l'air à l'aspiration T=20°C, 0 m asl et ρ=1.205 kg/m³.

Niveau sonore

Exprimé en puissance sonore L_{wA} [dB(A)], relevé à l'air libre avec un ventilateur canalisé, voir pages 1.40-1.44.

Orientations

8 RD (rotation dans le sens des aiguilles d'une montre côté transmission) et 8 LG. Ventilateur en version boulonnée orientable pour les tailles 180-630, orientation fixe pour les tailles 710-2000. Voir page 2.7.

Fabrications spéciales

Voir pages 2.20-2.30.

Classes de turbines

Le tableau ci-dessus fait référence aux conditions de travail normales, en conditions de travail pénibles, on préconise de contacter le service clientèle de MZ Aspiratori pour connaître le type de turbine le plus adapté.

■ Field of operation

Medium-high flow rates. Low pressures.

Blade type

Sickle shaped (squirrel cage), see pg. 2.3.

Applications

For inlet of clean air, fumes, when moving large volumes of low pressure air.

Standard constructional arrangements

Arr.1-Arr.4-Arr.5-Arr.8-Arr.9-Arr.12, see pgs. 2.5 - 2.6.

Standard fluid temperatures

-10÷+60°C. For other temperatures see pgs. 1.12 to 1.15.

Type of construction

Fan in Fe360 plate, impeller in Fe360 statically and dynamically balanced. For other materials see pgs. 1.12 to 1.15.

Operating specifications

Condition of inlet air T=20°C, 0 m above sea level and ρ=1.205 kg/m³.

Noise level

Expressed as sound power L_{wA} [dB(A)] measured in free field with ducted fan, see pgs. 1.40 to 1.44.

Orientations

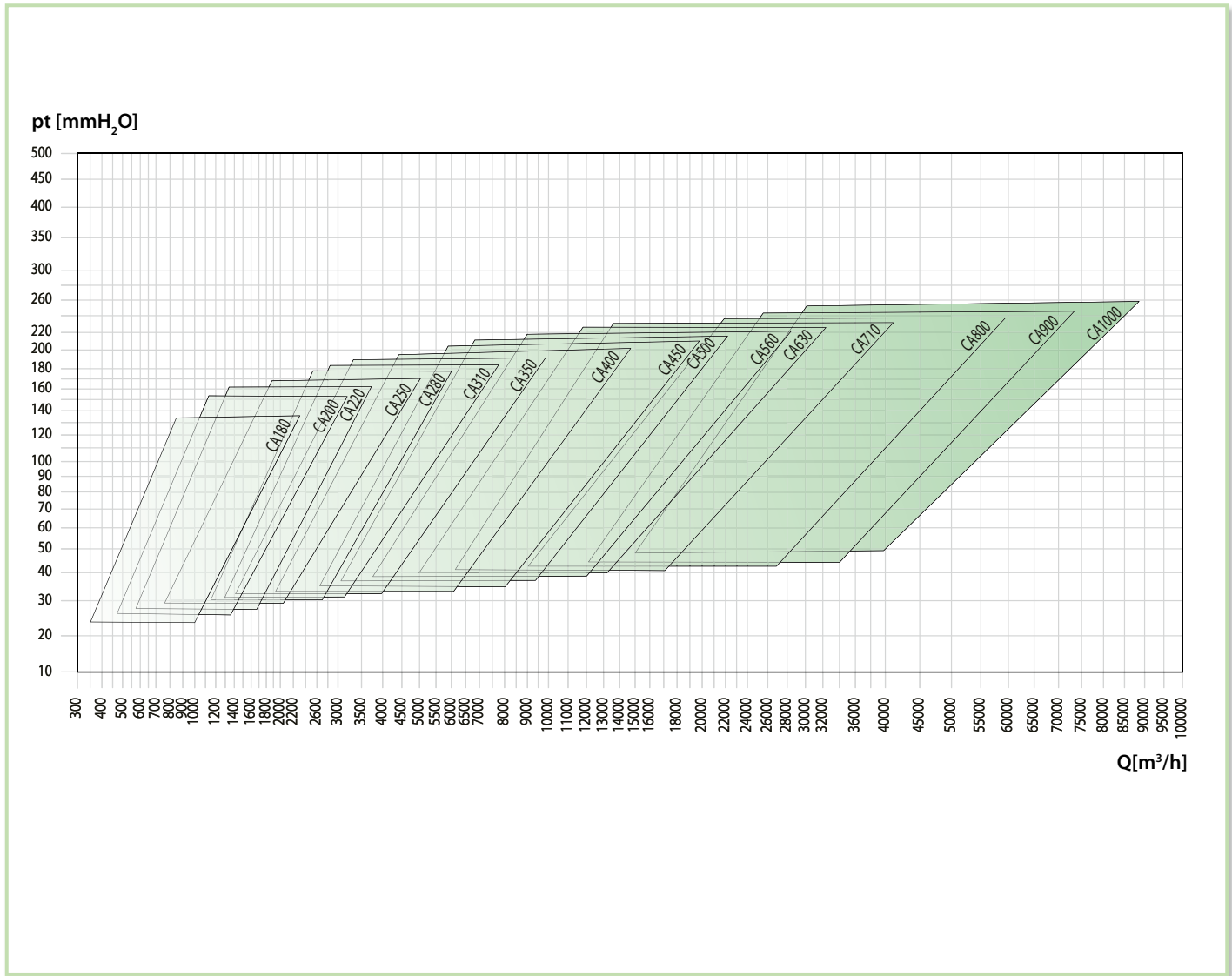
No.8 RD (clockwise viewed from transmission side) and No.8 LG. Fan in bolted orientable version for sizes 180-630, fixed orientation for sizes 710-2000. See pg. 2.7.

Special applications

See pgs. 2.20 to 2.30.

Impeller classes

The above table refers to standard operating conditions, in heavy-duty service conditions it is advisable to contact the MZ Aspiratori Customer Service to establish the most suitable type of impeller.



Arbeitsbereich

Mittlere - grosse Fördermengen. Niedrige Drücke.

Schaufelform

Sirocco (Trommelläufer), siehe Seite 2.3.

Anwendungen

Zur Absaugung von sauberer Luft, Dämpfen, für den Transport von sehr grossen Luftmengen mit geringen Drücken.

Konstruktive Standardausführungen

Ausf. 1-Ausf. 4-Ausf. 5-Ausf. 8-Ausf. 9-Ausf. 12, siehe Seiten 2.5 - 2.6.

Standardtemperatur des Mediums

-10 ÷ +60°C. Für andere Temperaturen siehe Seiten 1.12 bis 1.15.

Konstruktionsart

Ventilator aus Blech Fe360, Laufrad aus Fe360, statisch und dynamisch ausgewuchtet. Für andere Materialien siehe Seiten 1.12 bis 1.15.

Betriebsdaten

Physikalischer Zustand der Ansaugluft T = 20°C, 0 m ü. M. und $\rho = 1.205 \text{ kg/m}^3$.

Geräuschpegel

angegeben als Schalleistungspegel L_{wA} [dB(A)] mit Messung im Freifeld und an Rohren angeschlossenem Ventilatore, siehe Seiten 1.40 bis 1.44.

Ausrichtung

8 Modelle RD (Drehrichtung im Uhrzeigersinn, von Antriebsseite aus gesehen) und 8 Modelle LG. Angeschraubter, in der Ausrichtung veränderbarer Ventilator in den Grössen 180 - 630, mit Vorderstütze und damit nicht veränderbar ab Grösse 710 mit Riementrieb, immer ausrichtbar bei allen direkt angetriebenen Ventilatoren ohne Vorderstütze, siehe Seite 2.7.

Spezialausführungen

Siehe Seiten 2.20 bis 2.30.

Laufradklassen

Die obenstehende Tabelle bezieht sich auf normale Betriebsbedingungen. Bei erschwerenden Betriebsbedingungen wird empfohlen, den Kundenservice der MZ Aspiratori zu kontaktieren, um den am besten geeigneten Laufradtyp zu bestimmen.

Campo de trabajo

Caudales medio-altos. Presiones bajas.

Tipo de pala

Sirocco (en jaula de ardilla), ver pág. 2.3.

Aplicaciones

Para aspiración de aire limpio y vapores en lugares donde se desplazan grandes volúmenes de aire con bajas presiones.

Variantes constructivas estándares

Ejec. 1-Ejec. 4-Ejec. 5-Ejec. 8-Ejec. 9-Ejec. 12, ver págs. 2.5 - 2.6.

Temperaturas del fluido estándares

De -10 a +60°C. Para otras temperaturas, ver págs. de 1.12 a 1.15.

Tipo de construcción

Ventilador de chapa en Fe360, rotor en Fe360 equilibrado estática y dinámicamente. Para otros materiales, ver págs. de 1.12 a 1.15.

Datos de funcionamiento

Condiciones del aire en aspiración T = 20°C, 0 m SNM y $\rho = 1.205 \text{ kg/m}^3$.

Niveles de ruido

Expresados en potencia sonora L_{wA} [dB(A)] medida en campo abierto con ventilador canalizado, ver págs. de 1.40 a 1.44.

Orientaciones

8 RD (rotación dextrógira vista desde el lado de transmisión) y 8 LG. Ventilador en versión empennada orientable para tamaños 180-630, orientación fija para tamaños 710-2000. Ver pág. 2.7.

Construcciones especiales

Ver págs. de 2.20 a 2.30.

Clases de rotores

La tabla arriba hace referencia a condiciones de trabajo estándares, en condiciones de funcionamiento pesadas se aconseja llamar al Servicio de atención al cliente de MZ Aspiratori para conocer el tipo de rotor más adecuado.

CA

Tipo • Type • Type • Typ • Tipo		P inst. [kW]	n	LpA [dB(A)]	Tolleranza sulla portata ±5% • Tolérance sur le débit ±5% • Load tolerance ±5% • Durchsatztoleranz ±5% • Tolerancia respecto caudal ±5%																		
Ventilatore • Ventilateur • Fan • Ventilator • Ventilador	Motore • Moteur • Motor • Motor • Motor				Q [m³/h]																		
					720	790	865	935	1080	1225	1370	1440	1620	1800	2160	2520	2880	3240	3600	3960	4320	4680	
					pt[mmH ₂ O]																		
CA180/2	71	0,55	2855	56	81	83	86	88	93	95													
CA180/2	80	1,1	2855	59	81	83	86	88	93	95	95	94	89	81									
CA200/2	80	1,1	2855	64			97	98	103	108	112	114	117	119									
CA200/2	90	2,2	2920	64			101	102	107	112	116	118	121	123	118	105	90						
CA220/2	90	1,5	2920	59					120	123	127	129	135	140	147								
CA220/2	100	3	2950	66					122	126	130	132	137	142	150	152	147	136	122	112			
CA250/2	100	3	2950	65								156	159	162	171	181	188	193					
CA250/2	112	4	2950	68								156	159	162	171	181	188	193	194	185	177	167	
CA280/2	132	5,5	2950	68											216	216	218	220	226	231	235	241	
CA280/2	132	7,5	2950	71											216	216	218	220	226	231	235	241	
CA220/4	63	0,18	1350	47	28	29	30	31	32	32													
CA220/4	71	0,37	1370	52	29	30	31	32	33	33	30	29	26	23									
CA250/4	71	0,37	1370	51		35	36	37	38	39	41	42	43	42									
CA250/4	80	0,55	1395	54		37	38	39	40	41	43	44	45	44	40	35							
CA280/4	80	0,75	1395	55						48	49	49	50	51	54	55							
CA280/4	90	1,1	1415	58						49	50	50	51	52	55	56	56	55	52				
CA310/4	90	1,5	1420	58											62	66	69	73	76	80	81		
CA310/4	100	2,2	1420	61											62	66	69	73	76	80	81	80	78
CA350/4	100	2,2	1420	61												73	75	79	82	85	88	90	90
CA350/4	100	3	1440	64												75	77	81	84	87	90	92	92
CA350/4	112	4	1460	65												77	79	83	86	89	92	94	94
CA400/4	132	5,5	1460	66															116	118	121	123	125
CA400/4	132	7,5	1460	69															116	118	121	123	125
CA450/4	132	7,5	1460	65																		141	145
CA450/4	160	15	1470	73																		143	147
CA500/4	160	15	1470	70																			
CA500/4	180	22	1470	74																			
CA560/4	180	22	1470	70																			
CA560/4	225	37	1470	76																			
CA310/6	80	0,37	935	50					27	27	28	29	30	31	33								
CA310/6	80	0,55	935	52					27	27	28	29	30	31	33	34	33	31					
CA350/6	90	0,75	935	55								32	33	34	36	37	39	39	38	37			
CA350/6	90	1,1	950	57								33	34	35	37	38	40	40	39	38	33	32	
CA400/6	100	1,5	950	57											49	51	52	54	55	57	58	59	
CA400/6	112	2,2	950	61											49	51	52	54	55	57	58	59	
CA450/6	132	3	960	61													61	64	66	68	69	71	
CA500/6	132	4	965	61																	81	82	83
CA500/6	132	5,5	965	64																	81	82	83
CA560/6	160	7,5	970	63																			
CA560/6	160	11	980	68																			
CA630/6	160	11	980	64																			
CA630/6	200	18,5	980	70																			
CA710/6	200	22	980	69																			
CA710/6	250	37	980	74																			
CA800/6	250	37	980	71																			
CA800/6	280	55	980	77																			
CA900/8	280	45	730	72																			
CA900/8	315	55	735	77																			
CA1000/8	315	55	735	73																			
CA1000/8	315	75	735	78																			

Il livello di pressione sonora ponderato A, LpA (cap.13), corrisponde al valore rilevato, nelle condizioni di prova, nel punto di massima rumorosità.

Tipo • Type • Type • Typ • Tipo		P inst. [kW]	n	LpA [dB(A)]	Tolleranza sulla portata ±5% • Tolérance sur le débit ±5% • Load tolerance ±5% • Durchsatztoleranz ±5% • Tolerancia respecto caudal ±5%																		
Ventilatore • Ventilateur • Fan • Ventilator • Ventilador	Motore • Moteur • Motor • Motor • Motor				Q [m³/h]																		
					720	790	865	935	1080	1225	1370	1440	1620	1800	2160	2520	2880	3240	3600	3960	4320	4680	
					pt[mmH ₂ O]																		
CA180/2	71	0,55	2855	56	80	81	84	86	90	92													
CA180/2	80	1,1	2855	59	80	81	84	86	90	92	91	90	84	75									
CA200/2	80	1,1	2855	64			96	97	101	106	110	112	114	116									
CA200/2	90	2,2	2920	64			100	100	105	110	114	115	118	120	114	100	84						
CA220/2	90	1,5	2920	59					118	121	125	127	132	137	144								
CA220/2	100	3	2950	66					120	124	128	130	134	139	146	148	142	131	116	106			
CA250/2	100	3	2950	65								153	156	159	167	177	183	187					
CA250/2	112	4	2950	68								153	156	159	167	177	183	187	188	179	170	160	
CA280/2	132	5,5	2950	68											211	211	212	214	219	224	227	232	
CA280/2	132	7,5	2950	71											211	211	212	214	219	224	227	232	
CA220/4	63	0,18	1350	47	28	29	30	31	31	31													
CA220/4	71	0,37	1370	52	29	30	31	32	32	32	29	28	25	22									
CA250/4	71	0,37	1370	51		35	36	37	38	38	40	41	42	41									
CA250/4	80	0,55	1395	54		37	38	39	40	40	42	43	44	43	39	33							
CA280/4	80	0,75	1395	55						48	48	48	49	50	53	54							
CA280/4	90	1,1	1415	58						48	49	49	50	51	54	55	54	53	49				
CA310/4	90	1,5	1420	58										61	65	68	71	74	78	78			
CA310/4	100	2,2	1420	61										61	65	68	71	74	78	78	77	75	
CA350/4	100	2,2	1420	61											72	74	78	80	83	86	88	87	
CA350/4	100	3	1440	64											74	76	80	82	85	88	90	89	
CA350/4	112	4	1460	65											76	78	82	84	87	90	91	91	
CA400/4	132	5,5	1460	66														114	116	119	120	122	
CA400/4	132	7,5	1460	69														114	116	119	120	122	
CA450/4	132	7,5	1460	65																	138	142	
CA450/4	160	15	1470	73																	140	144	
CA500/4	160	15	1470	70																			
CA500/4	180	22	1470	74																			
CA560/4	180	22	1470	70																			
CA560/4	225	37	1470	76																			
CA310/6	80	0,37	935	50					27	27	28	29	30	30	32								
CA310/6	80	0,55	935	52					27	27	28	29	30	30	32	33	32	29					
CA350/6	90	0,75	935	55								32	33	34	35	36	38	38	37	35			
CA350/6	90	1,1	950	57								33	34	35	36	37	39	39	38	36	31	30	
CA400/6	100	1,5	950	57											48	50	51	53	54	56	57	57	
CA400/6	112	2,2	950	61											48	50	51	53	54	56	57	57	
CA450/6	132	3	960	61													60	63	65	67	68	70	
CA500/6	132	4	965	61																80	81	82	
CA500/6	132	5,5	965	64																80	81	82	
CA560/6	160	7,5	970	63																			
CA560/6	160	11	980	68																			
CA630/6	160	11	980	64																			
CA630/6	200	18,5	980	70																			
CA710/6	200	22	980	69																			
CA710/6	250	37	980	74																			
CA800/6	250	37	980	71																			
CA800/6	280	55	980	77																			
CA900/8	280	45	730	72																			
CA900/8	315	55	735	77																			
CA1000/8	315	55	735	73																			
CA1000/8	315	75	735	78																			

Il livello di pressione sonora ponderato A, LpA (cap.13), corrisponde al valore rilevato, nelle condizioni di prova, nel punto di massima rumorosità.

CARATTERISTICHE IN ASPIRAZIONE

■ CARACTERISTIQUES EN FAIT D'ASPIRATION ■ SUCTION CHARACTERISTICS ■ ANSAUGEIGENSCHAFTEN ■ CARACTERISTICAS EN ASPIRACION



Tolleranza sulla rumorosità ±4dB(A)

- Tolérance sur le bruit ±4dB(A) • Noise tolerance ±4dB(A)
- Geräushtoleranz ±4dB(A) • Tolerancia respecto a ruido ±4dB(A)

Q [m³/h]

5400	6120	7200	7920	9000	10080	10800	12600	14400	16200	18000	19800	21600	25200	28800	32400	36000	39600	43200	46800	54000	61200	68400	75600	82800	90000	
pt[mmH ₂ O]																										
235	230																									
67																										
86																										
88	82	67																								
90	84	69	59																							
127	129	131	132																							
127	129	131	132	128	120	113																				
149	153	160	164	167	169																					
151	155	162	166	169	171	171	167	158	146	130																
	184	189	191	197	201	205	213	217	221																	
	184	189	191	197	201	205	213	217	221	220	216	206														
				202	209	211	219	225	230	233	236	236														
				202	209	211	219	225	230	233	236	236	230	216	193											
23																										
56																										
56	53	48	41																							
72	73	73	73	69																						
85	86	90	91	93																						
85	86	90	91	93	95	96																				
84	87	91	93	96	98	100	101	101	100																	
88	91	94	97	100	102	103	105	105	104	101	94	85														
			109	113	118	121	127	133	137	139	140															
			109	113	118	121	127	133	137	139	140	137	125	107												
						137	143	149	154	161	166	170	175	175												
						137	143	149	154	161	166	170	175	175	170	158	143	124								
									176	181	185	191	202	210	217	221	222									
									176	181	185	191	202	210	217	221	222	219	213	190	159					
										128	131	138	145	151	154	156	157	154	142	123						
										130	133	140	147	153	156	158	159	156	144	125	122	85				
												157	163	170	176	182	187	191	196	195	194					
												157	163	170	176	182	187	191	196	195	194	177	159	141		

■ Le niveau de pression sonore pondérée A, LpA (chap. 13), correspond à la valeur relevée dans les conditions d'essai au point de niveau sonore maximum.

■ Der nach A bewertete Schalldruckpegel LpA (Kap. 13) entspricht in den Testbedingungen dem höchsten gemessenen Wert des Geräuschpegels.

■ The A-weighted sound power level, LpA (Chap.13), is the value measured in test conditions at the point of maximum noise level.

■ El nivel de presión sonora ponderado A, LpA (cap. 13), corresponde al valor medido, en las condiciones de prueba, en el punto con máximos niveles de ruido.

CA

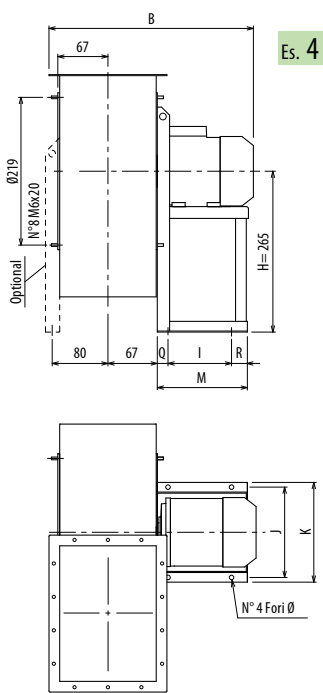


CA180

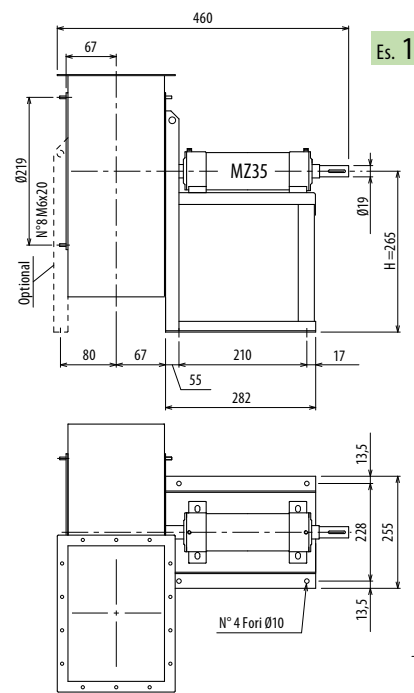
DIMENSIONI D'INGOMBRO E PESI/CURVE DI FUNZIONAMENTO

■ DIMENSIONS D'ENCOMBREMENT ET POIDS/COURBES DE FONCTIONNEMENT ■ OVERALL DIMENSIONS AND WEIGHT/WORKING CURVES ■ AUSMAßE UND GEWICHTE/FUNKTIONSKURVEN ■ DIMENSIONES QUE OCUPA Y PESOS/CURVAS DE FUNCIONAMIENTO

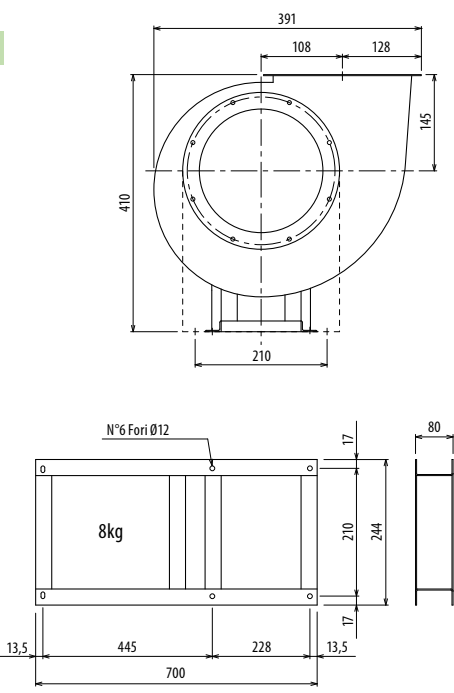
CA



Es. 4



Es. 1



Il ventilatore è orientabile • Peso in tabella comprensivo di motore

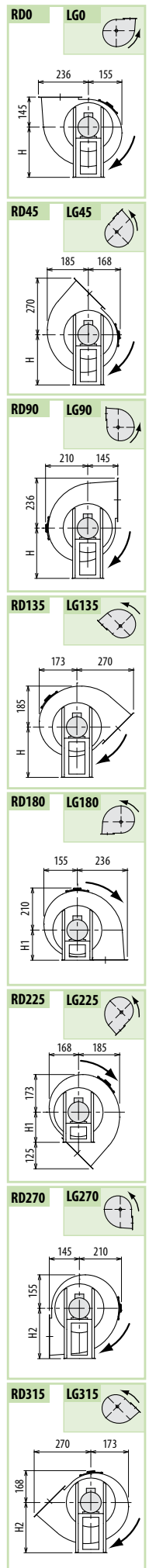
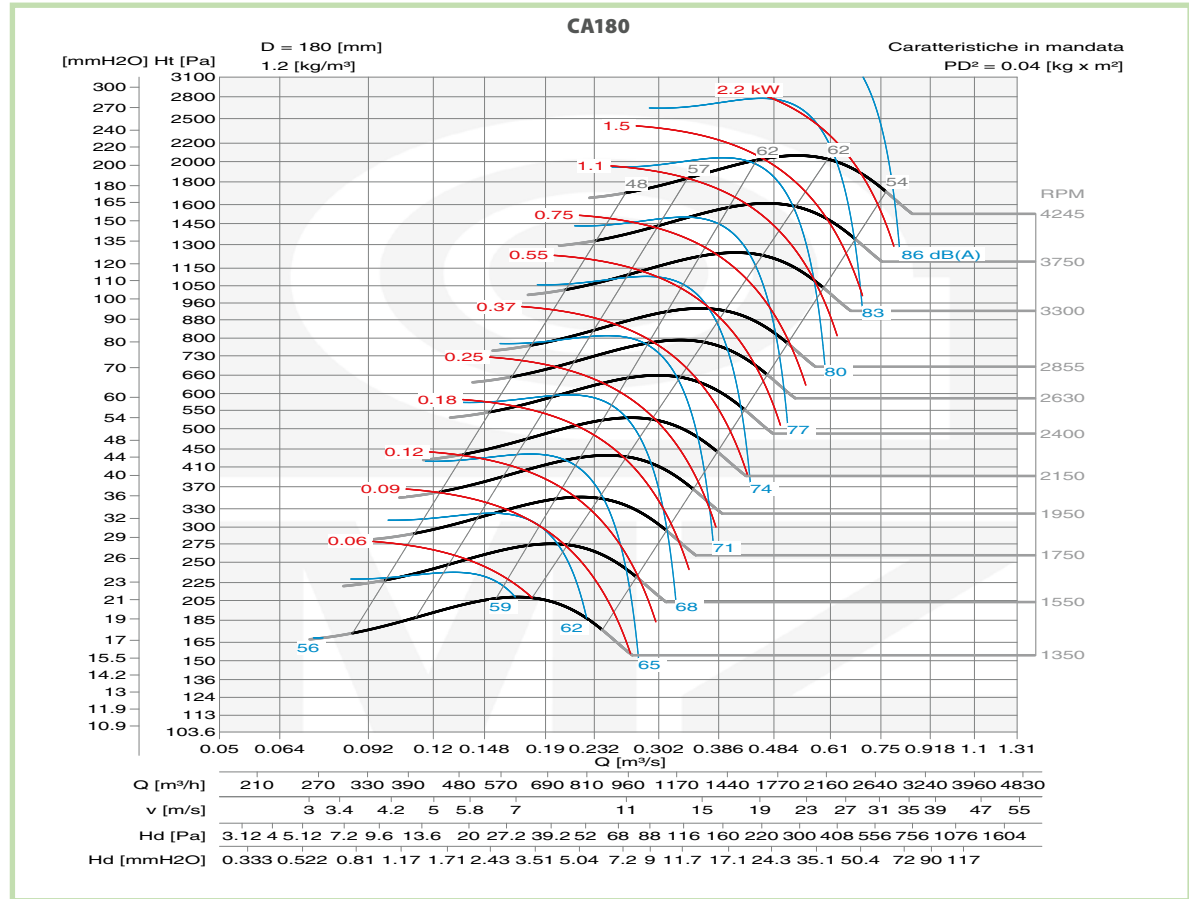
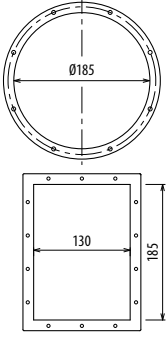
- Le ventilateur est orientable / Le poids dans le tableau inclut le moteur
- The fan is revolvable / The weight indicated in the table includes motor
- Der Ventilator ist drehbar / Gewichtsangabe in Tabelle inkl. Motor
- El ventilador es orientable / El peso en la tabla incluye el motor

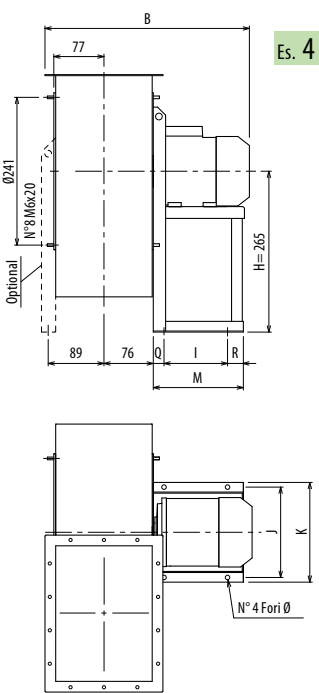
Ulteriori informazioni e quote:
 ■ Ulérieures informations et cotes:
 ■ Further information and sizes:
 ■ Weitere Infos und Größen:
 ■ Más informaciones y medidas:

TIPO - Type		PESO Weight	PD ²	B	I	H	H1	H2	J	K	M	Q	R	Ø
VENTILATORE Fan	MOTORE Motor	Kg	Kgf x m ²											
CA180/2	71 B2	19	0,04	378	121	245	145	245	203	225	196	49	26	10
CA180/2	80 B2	25	0,04	402	121	245	145	245	203	225	217	48	48	10
CA180/T		20	0,04			245	145	245						

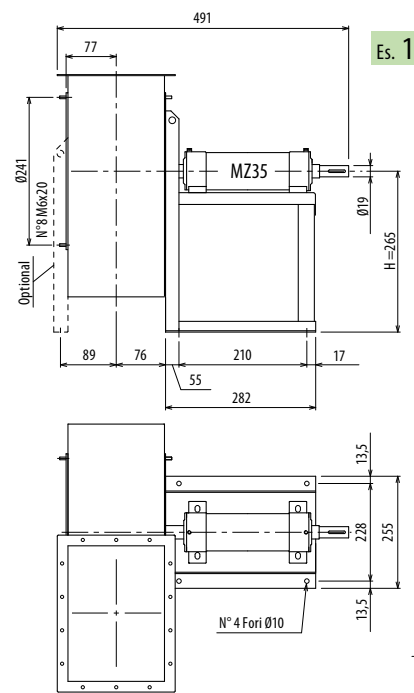
pg. / s. 4,6

pg. / s. 4,5

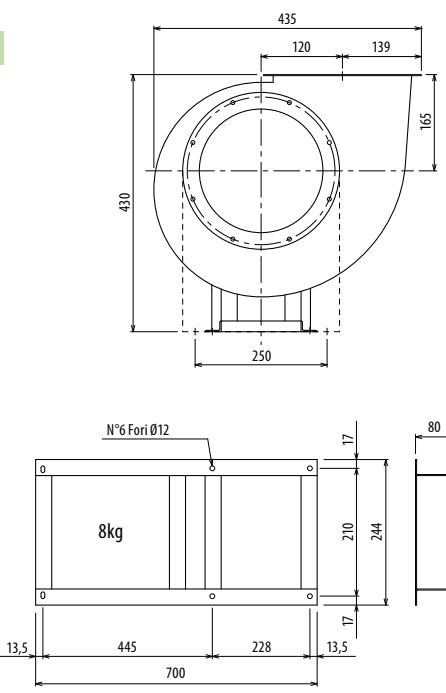




Es. 4



Es. 1



Il ventilatore è orientabile • Peso in tabella comprensivo di motore

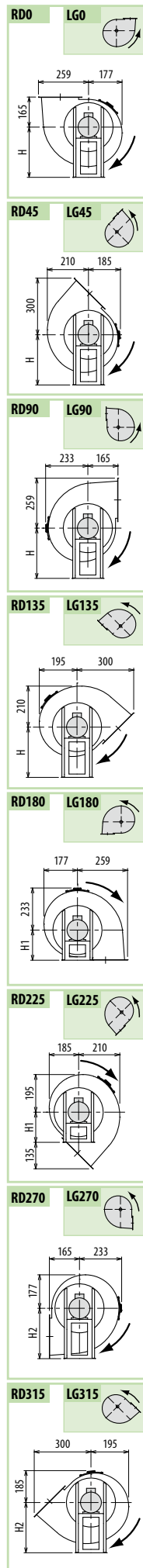
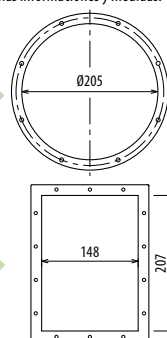
- Le ventilateur est orientable
- The fan is revolvable
- Der Ventilator ist drehbar
- El ventilador es orientable
- The weight indicated in the table includes motor
- The weight indicated in the table includes motor
- Gewichtangaben in Tabelle inkl. Motor
- El peso en la tabla incluye el motor

Ulteriori informazioni e quote:
 ■ Ulérieures informations et cotes:
 ■ Further information and sizes:
 ■ Weitere Infos und Größen:
 ■ Más informaciones y medidas:

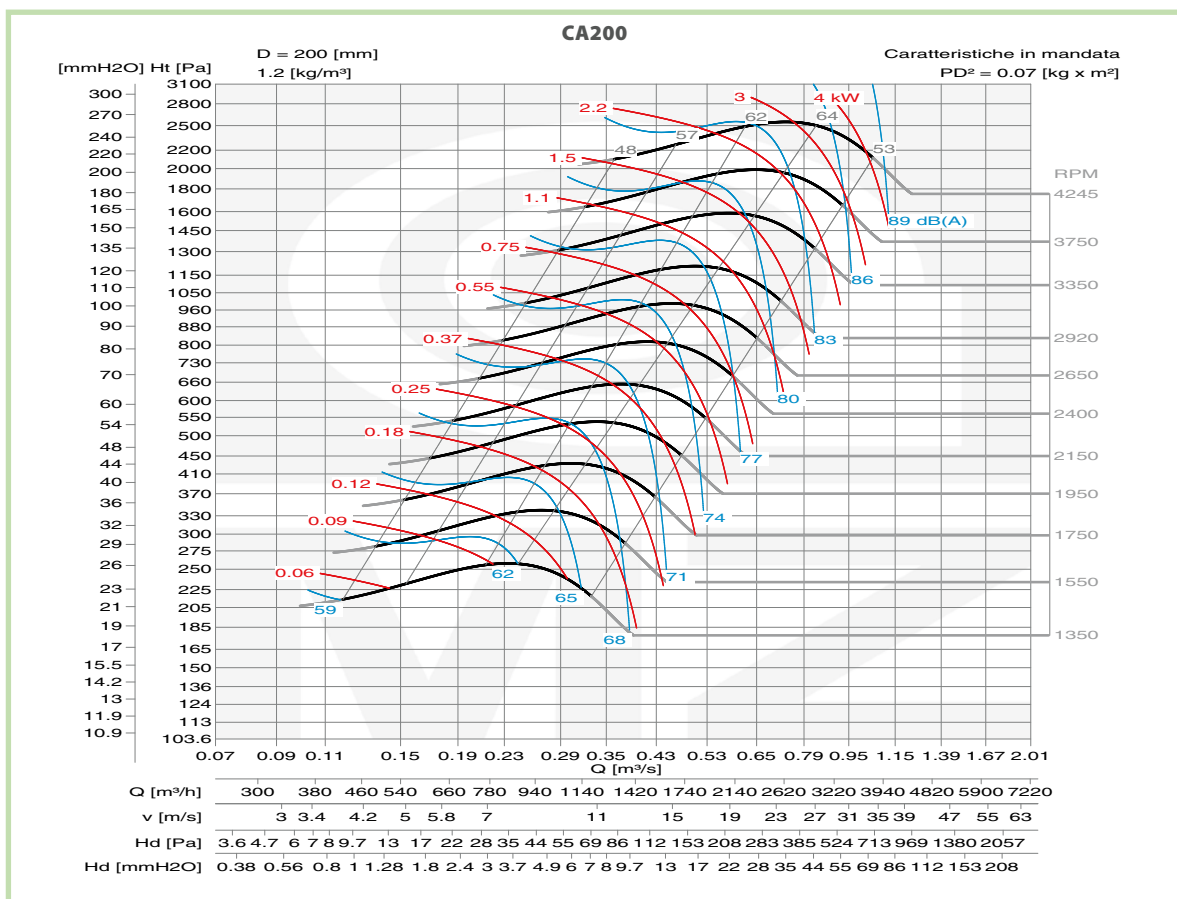
TIPO - Type		PESO Weight	PD ²	B	I	H	H1	H2	J	K	M	Q	R	Ø
VENTILATORE Fan	MOTORE Motor	Kg	Kgf x m ²											
CA200/2	80 B2	27	0,07	419	121	265	165	265	203	225	217	48	48	10
CA200/2	90 L2	33	0,07	466	133	265	165	265	234	260	251	58	60	10
CA200/T		23	0,07			265	165	265						

pg. / s. 4,6

pg. / s. 4,5



CA



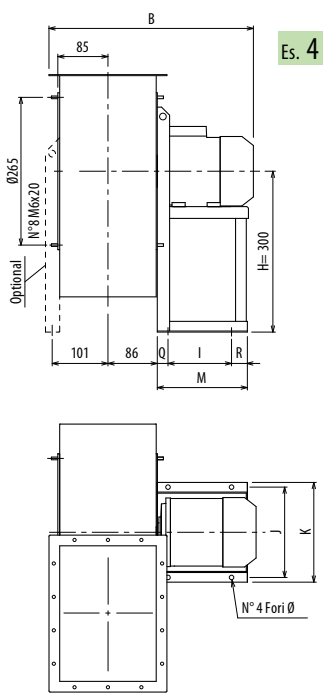


CA220

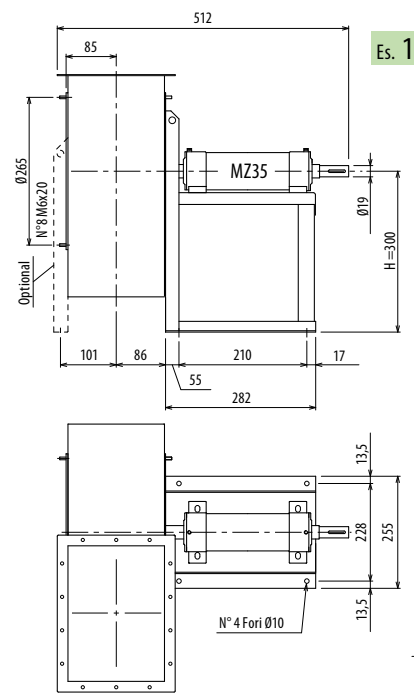
DIMENSIONI D'INGOMBRO E PESI/CURVE DI FUNZIONAMENTO

■ DIMENSIONS D'ENCOMBREMENT ET POIDS/COURBES DE FONCTIONNEMENT ■ OVERALL DIMENSIONS AND WEIGHT/WORKING CURVES ■ AUSMAßE UND GEWICHTE/FUNKTIONSKURVEN ■ DIMENSIONES QUE OCUPA Y PESOS/CURVAS DE FUNCIONAMIENTO

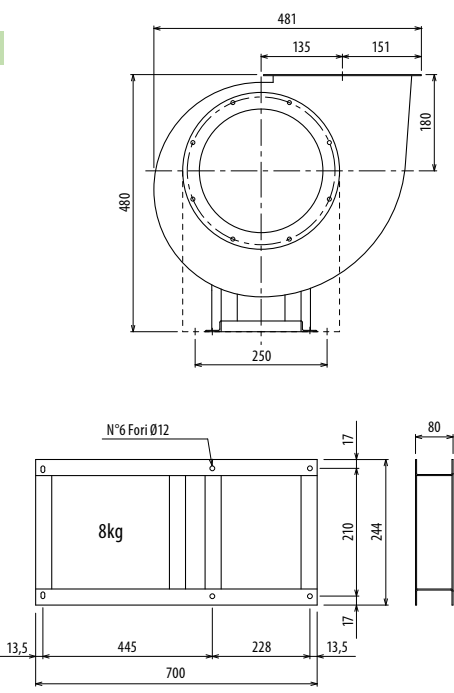
CA



Es. 4



Es. 1



Il ventilatore è orientabile • Peso in tabella comprensivo di motore

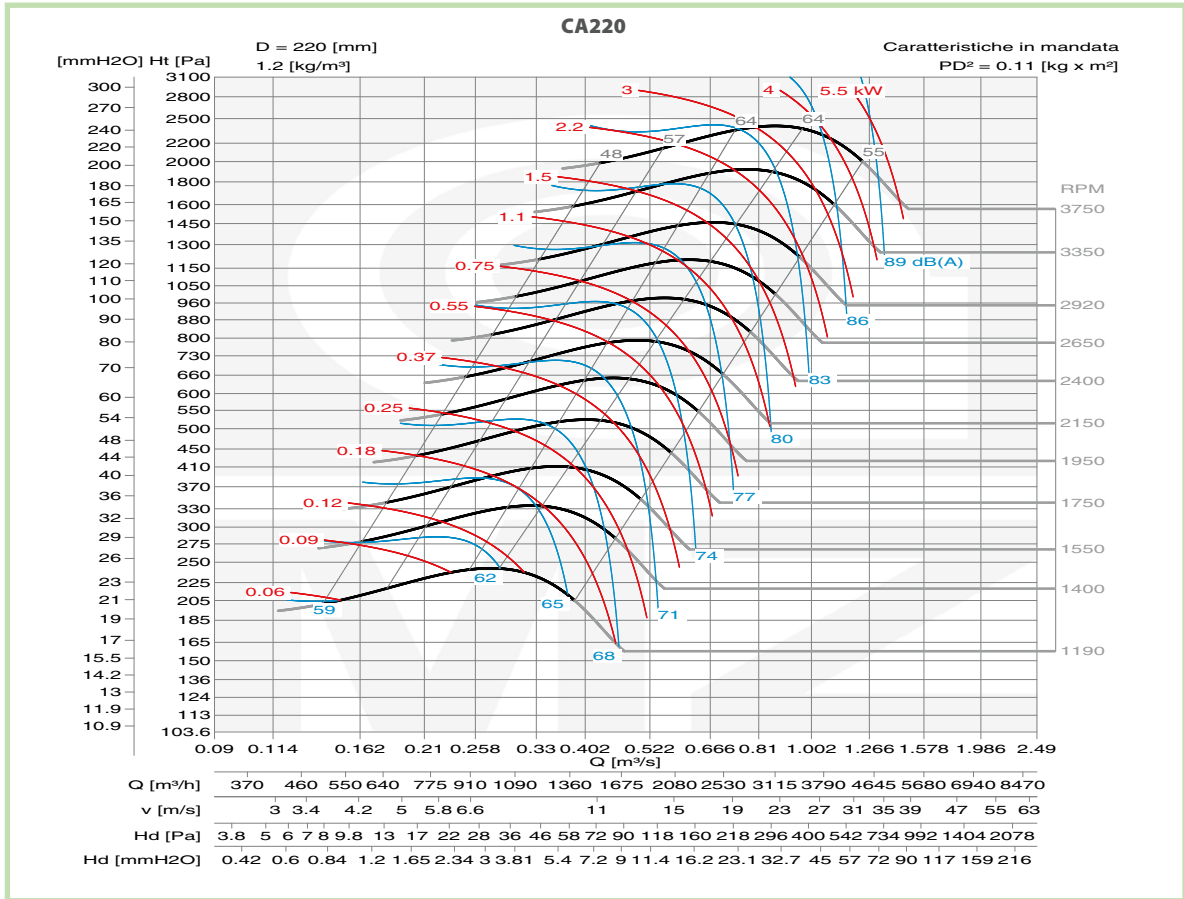
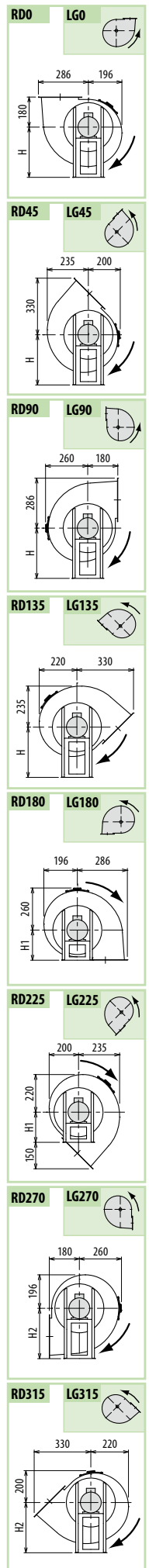
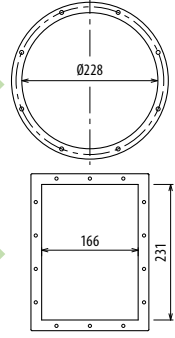
- Le ventilateur est orientable / Le poids dans le tableau inclut le moteur
- The fan is revolvable / The weight indicated in the table includes motor
- Der Ventilator ist drehbar / Gewichtsangabe in Tabelle inkl. Motor
- El ventilador es orientable / El peso en la tabla incluye el motor

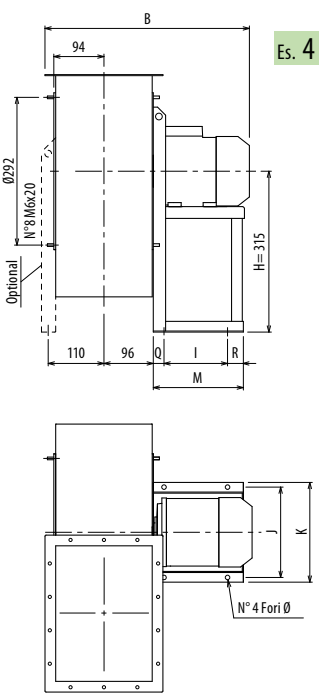
Ulteriori informazioni e quote:
 ■ Ulérieures informations et cotes:
 ■ Further information and sizes:
 ■ Weitere Infos und Größen:
 ■ Más informaciones y medidas:

TIPO - Type		PESO Weight	PD ²	B	I	H	H1	H2	J	K	M	Q	R	Ø
VENTILATORE Fan	MOTORE Motor	Kg	Kgf x m ²											
CA220/2	90 S2	32	0,11	485	133	300	180	300	234	260	251	58	60	10
CA220/2	100 L2	41	0,11	516	197	300	180	300	289	324	283	34	52	12
CA220/4	63 B4	26	0,11	384	86	300	180	300	184	206	150	48	16	10
CA220/4	71 B4	28	0,11	414	121	300	180	300	203	225	196	49	26	10
CA220/T		27	0,11			300	180	300						

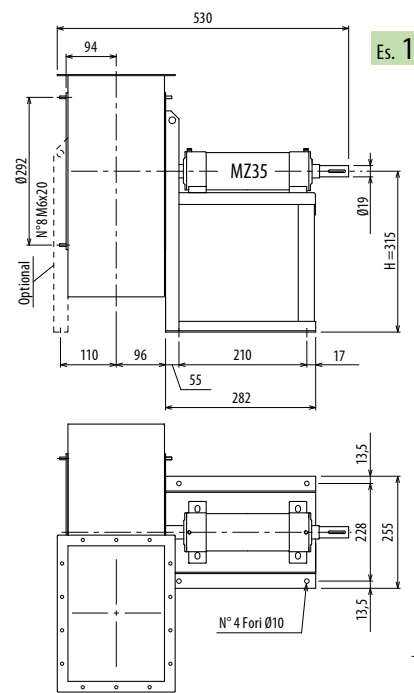
pg. / s. 4,6

pg. / s. 4,5

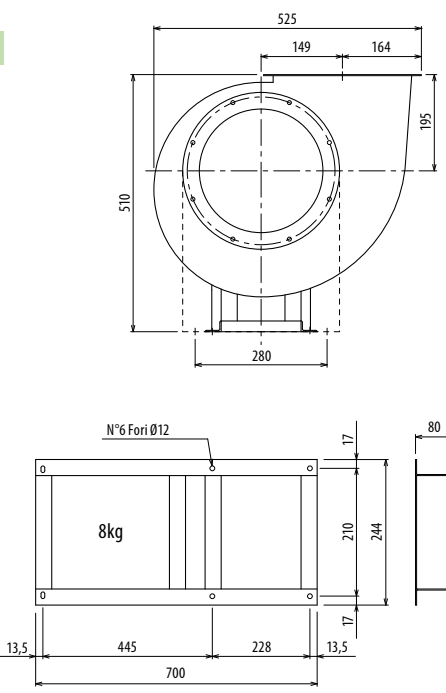




Es. 4



Es. 1

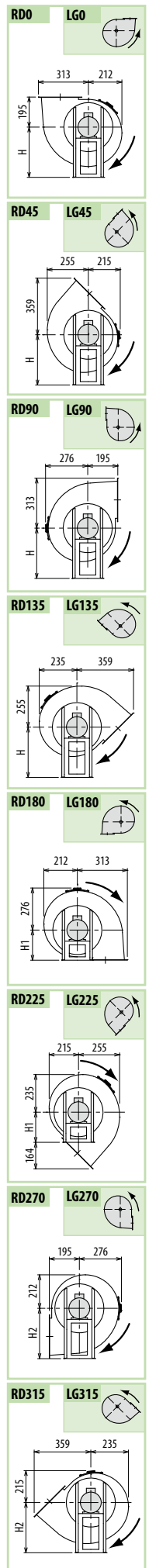
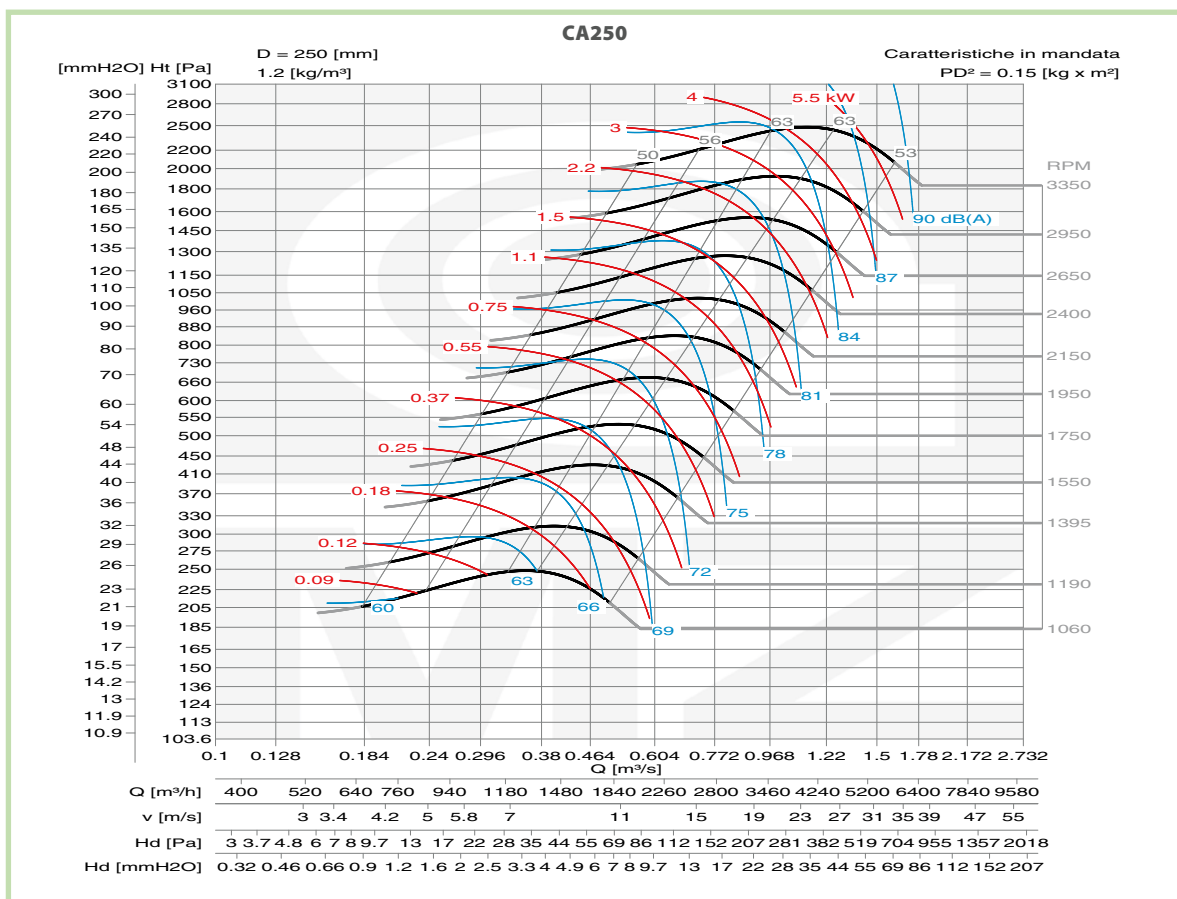
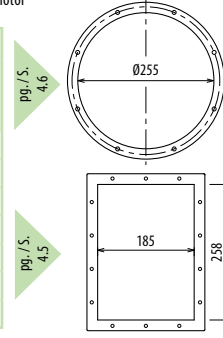


Il ventilatore è orientabile • Peso in tabella comprensivo di motore

- Le ventilateur est orientable ■ The fan is revolvable
 - Der Ventilator ist drehbar
 - El ventilador es orientable
- Le poids dans le tableau inclut le moteur The weight indicated in the table includes motor Gewichtangaben in Tabelle inkl. Motor El peso en la tabla incluye el motor

Ulteriori informazioni e quote:
 ■ Ulérieures informations et cotes:
 ■ Further information and sizes:
 ■ Weitere Infos und Größen:
 ■ Más informaciones y medidas:

TIPO - Type		PESO Weight	PD ²	B	I	H	H1	H2	J	K	M	Q	R	Ø
VENTILATORE Fan	MOTORE Motor	Kg	Kgf x m ²											
CA250/2	100 L2	51	0,15	536	197	315	195	315	289	324	283	34	52	12
CA250/2	112 M2	60	0,15	557	197	315	195	315	289	324	276	30	49	12
CA250/4	71 A4	30	0,15	434	121	315	195	315	203	225	196	49	26	10
CA250/4	80 A4	33	0,15	458	121	315	195	315	203	225	217	48	48	10
CA250/T		31	0,15			315	195	315						



CA

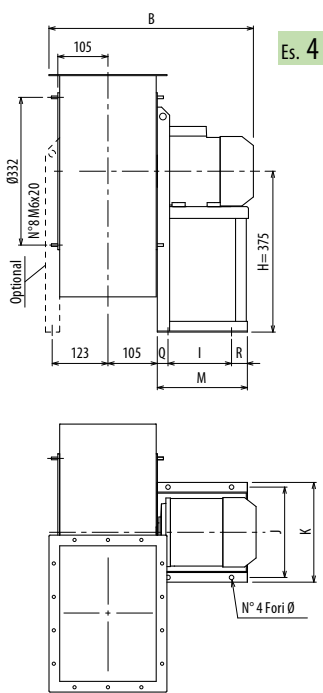


CA280

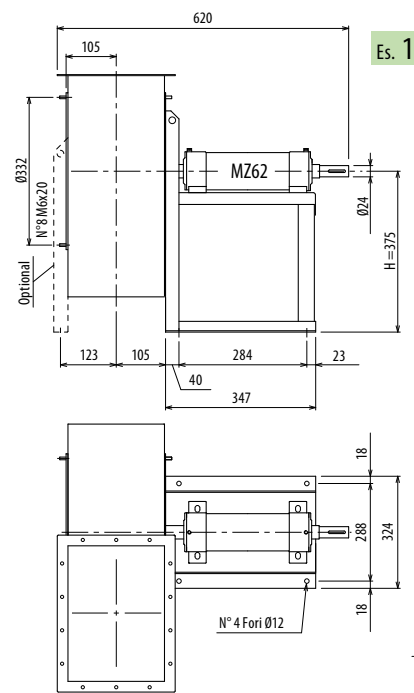
DIMENSIONI D'INGOMBRO E PESI/CURVE DI FUNZIONAMENTO

■ DIMENSIONS D'ENCOMBREMENT ET POIDS/COURBES DE FONCTIONNEMENT ■ OVERALL DIMENSIONS AND WEIGHT/WORKING CURVES ■ AUSMAßE UND GEWICHTE/FUNKTIONSKURVEN ■ DIMENSIONES QUE OCUPA Y PESOS/CURVAS DE FUNCIONAMIENTO

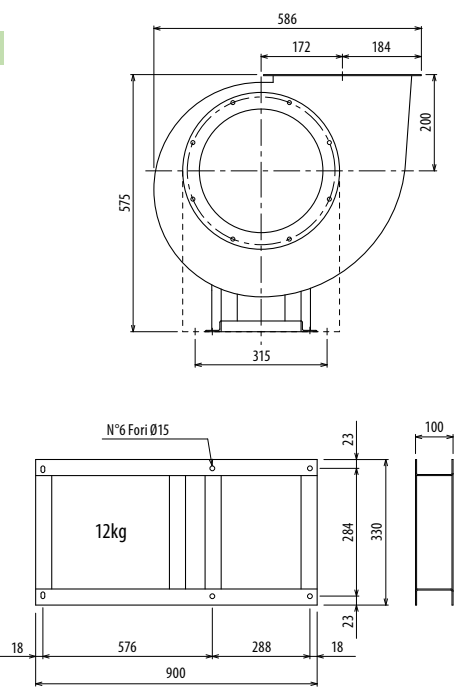
CA



Es. 4



Es. 1

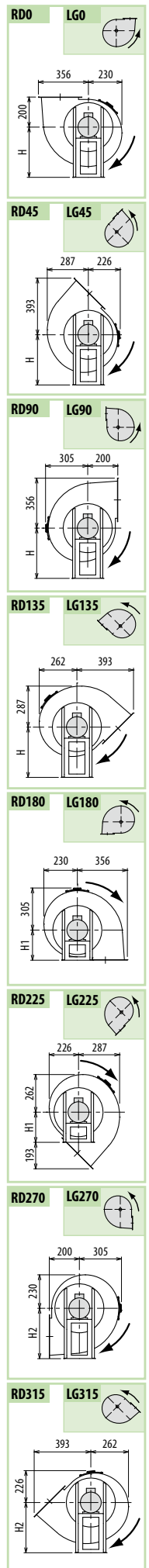
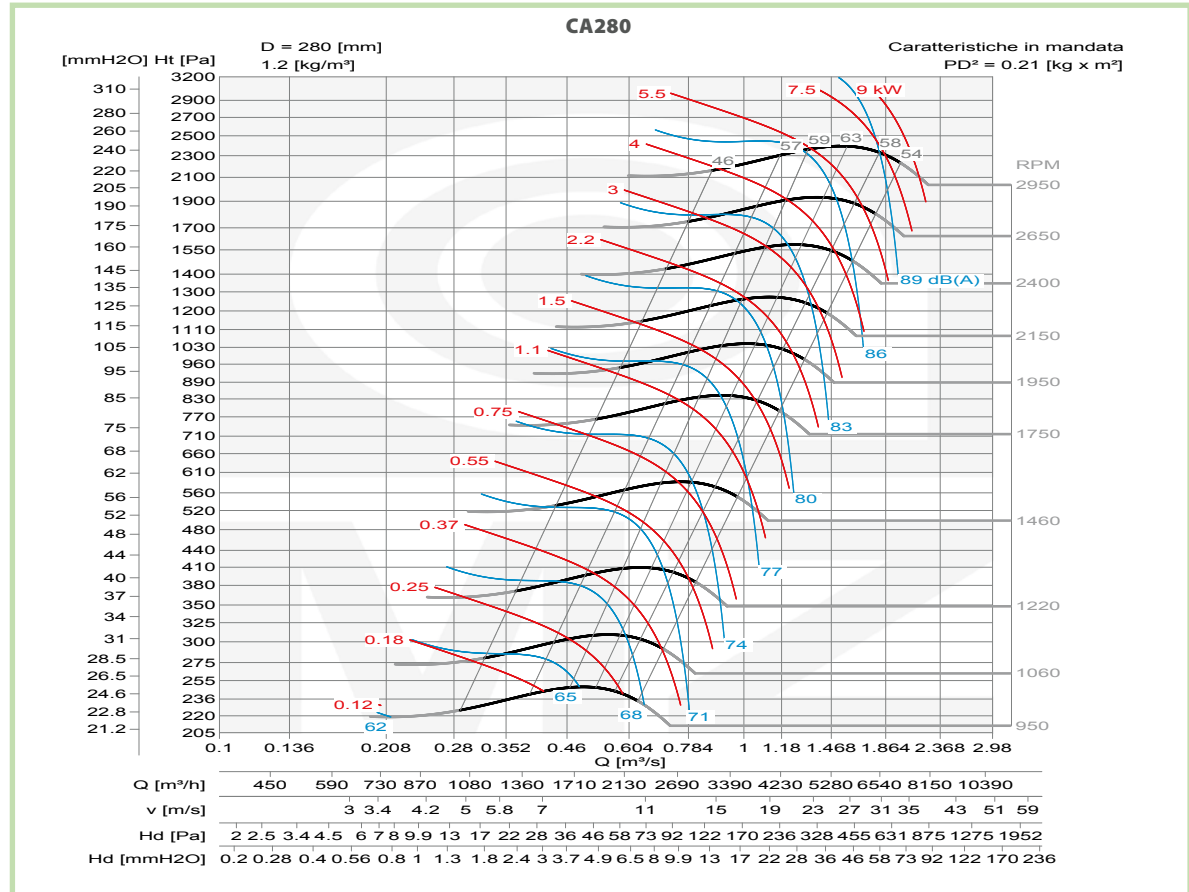
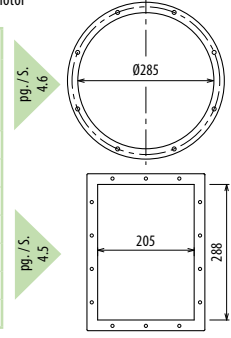


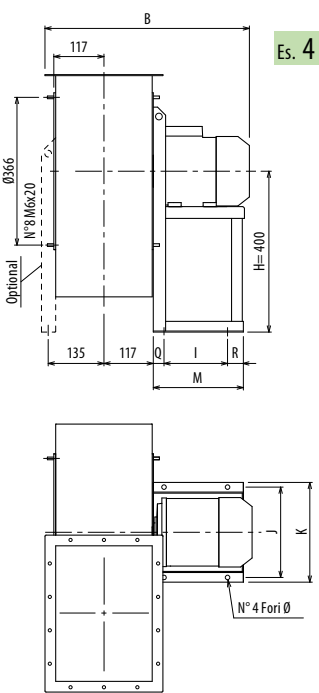
Il ventilatore è orientabile • Peso in tabella comprensivo di motore

- Le ventilateur est orientable / Le poids dans le tableau inclut le moteur
- The fan is revoluble / The weight indicated in the table includes motor
- Der Ventilator ist drehbar / Gewichtsangabe in Tabelle inkl. Motor
- El ventilador es orientable / El peso en la tabla incluye el motor

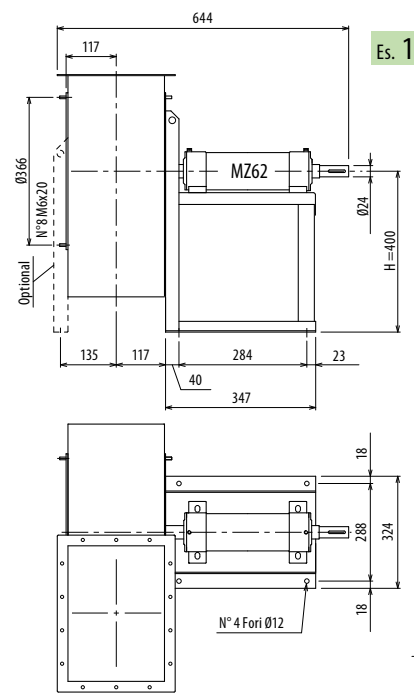
Ulteriori informazioni e quote:
 ■ Ulérieures informations et cotes:
 ■ Further information and sizes:
 ■ Weitere Infos und Größen:
 ■ Más informaciones y medidas:

TIPO - Type		PESO Weight	PD ²	B	I	H	H1	H2	J	K	M	Q	R	Ø
VENTILATORE Fan	MOTORE Motor	Kg	Kgf x m ²											
CA280/2	132 SA2	82	0,21	621	237	375	200	375	337	372	344	44	63	12
CA280/2	132 SB2	90	0,21	621	237	375	200	375	337	372	344	44	63	12
CA280/4	80 B4	40	0,21	482	121	375	200	375	203	225	217	48	48	10
CA280/4	90 S4	42	0,21	529	133	375	200	375	234	260	251	58	60	10
CA280/T		36	0,21			375	200	375						

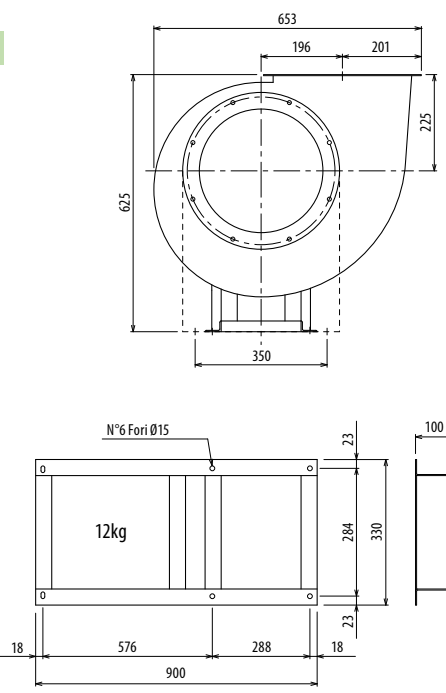




Es. 4



Es. 1

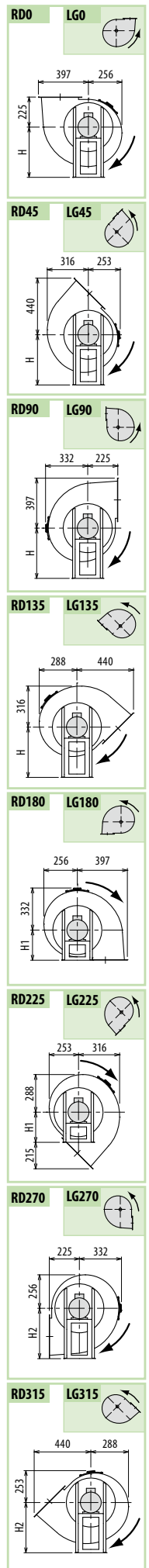
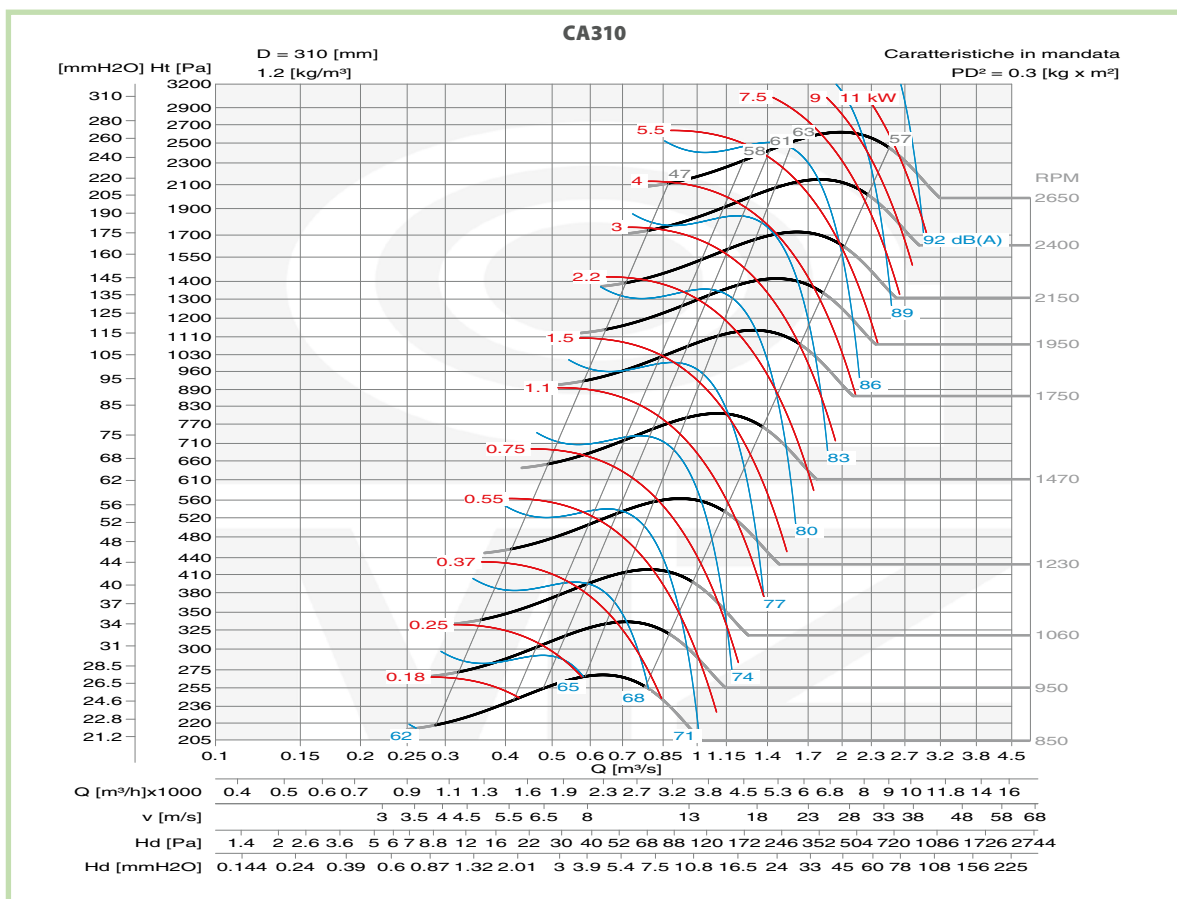
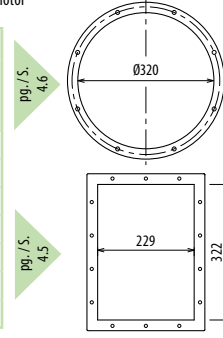


Il ventilatore è orientabile • Peso in tabella comprensivo di motore

- Le ventilateur est orientable ■ The fan is revolvable
 - Der Ventilator ist drehbar
 - El ventilador es orientable
- Le poids dans le tableau inclut le moteur The weight indicated in the table includes motor Gewichtsangabe in Tabelle inkl. Motor El peso en la tabla incluye el motor

Ulteriori informazioni e quote:
 ■ Ulérieures informations et cotes:
 ■ Further information and sizes:
 ■ Weitere Infos und Größen:
 ■ Más informaciones y medidas:

TIPO - Type		PESO Weight Kg	PD ² Kg f x m ²	B	I	H	H1	H2	J	K	M	Q	R	Ø
VENTILATORE Fan	MOTORE Motor													
CA310/4	90 L4	50	0,30	553	133	400	225	400	234	260	246	55	58	10
CA310/4	100 L4	58	0,30	584	197	400	225	400	289	324	276	30	49	12
CA310/6	80 A6	43	0,30	506	121	400	225	400	203	225	211	45	45	10
CA310/6	80 B6	44	0,30	506	121	400	225	400	203	225	211	45	45	10
CA310/T		45	0,3			400	225	400						



CA

DIMENSIONI D'INGOMBRO E PESI/CURVE DI FUNZIONAMENTO

■ DIMENSIONS D'ENCOMBREMENT ET POIDS/COURBES DE FONCTIONNEMENT ■ OVERALL DIMENSIONS AND WEIGHT/WORKING CURVES ■ AUSMAßE UND GEWICHTE/FUNKTIONSKURVEN ■ DIMENSIONES QUE OCUPA Y PESOS/CURVAS DE FUNCIONAMIENTO

CA

Il ventilatore è orientabile • Peso in tabella comprensivo di motore

■ Le ventilateur est orientable ■ The fan is revolvable ■ Der Ventilator ist drehbar ■ El ventilador es orientable
 Le poids dans le tableau inclut le moteur The weight indicated in the table includes motor Gewichtsgabangabe in Tabelle inkl. Motor El peso en la tabla incluye el motor

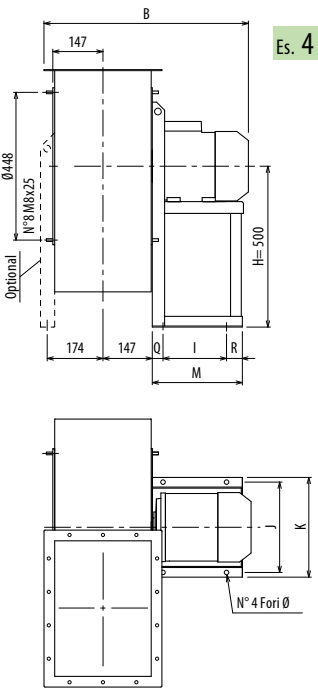
Ulteriori informazioni e quote:
 ■ Ulérieures informations et cotes:
 ■ Further information and sizes:
 ■ Weitere Infos und Größen:
 ■ Más informaciones y medidas:

TIPO - Type		PESO Weight	PD ²	B	I	H	H1	H2	J	K	M	Q	R	Ø
VENTILATORE Fan	MOTORE Motor	Kg	Kgf x m ²											
CA350/4	100 L4	66	0,35	611	197	450	255	450	289	324	276	30	49	12
CA350/4	100 L4	66	0,35	611	197	450	255	450	289	324	276	30	49	12
CA350/4	112 M4	76	0,35	632	197	450	255	450	289	324	276	30	49	12
CA350/6	90 S6	56	0,35	580	133	450	255	450	234	260	246	55	58	10
CA350/6	90 L6	59	0,35	580	133	450	255	450	234	260	246	55	58	10
CA350/T		73	0,35			450	255	450						

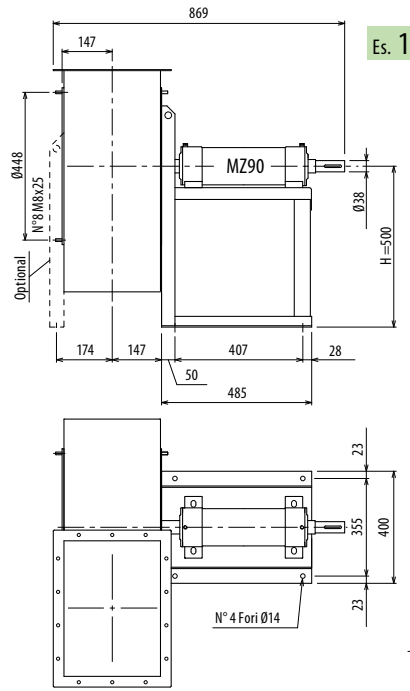
CA350
 D = 350 [mm]
 1.2 [kg/m³]
 Caratteristiche in mandata
 PD² = 0.35 [kg x m²]

3.CA/14

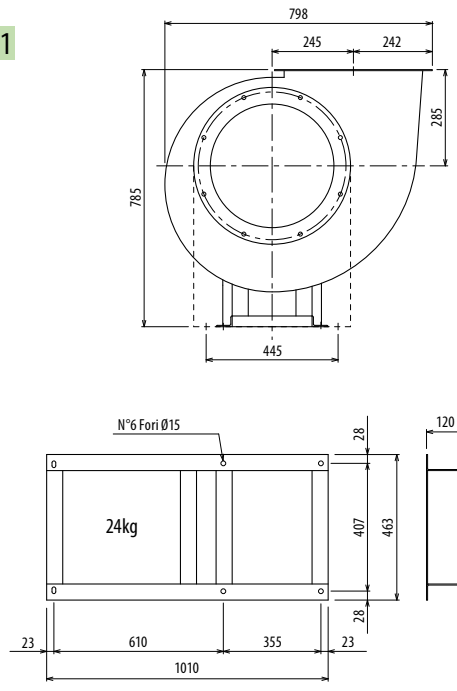
Riproduzione anche parziale della presente pagina è vietata.



Es. 4



Es. 1



Il ventilatore è orientabile • Peso in tabella comprensivo di motore

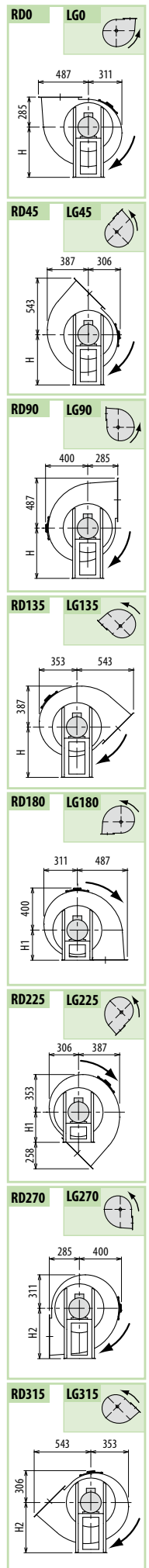
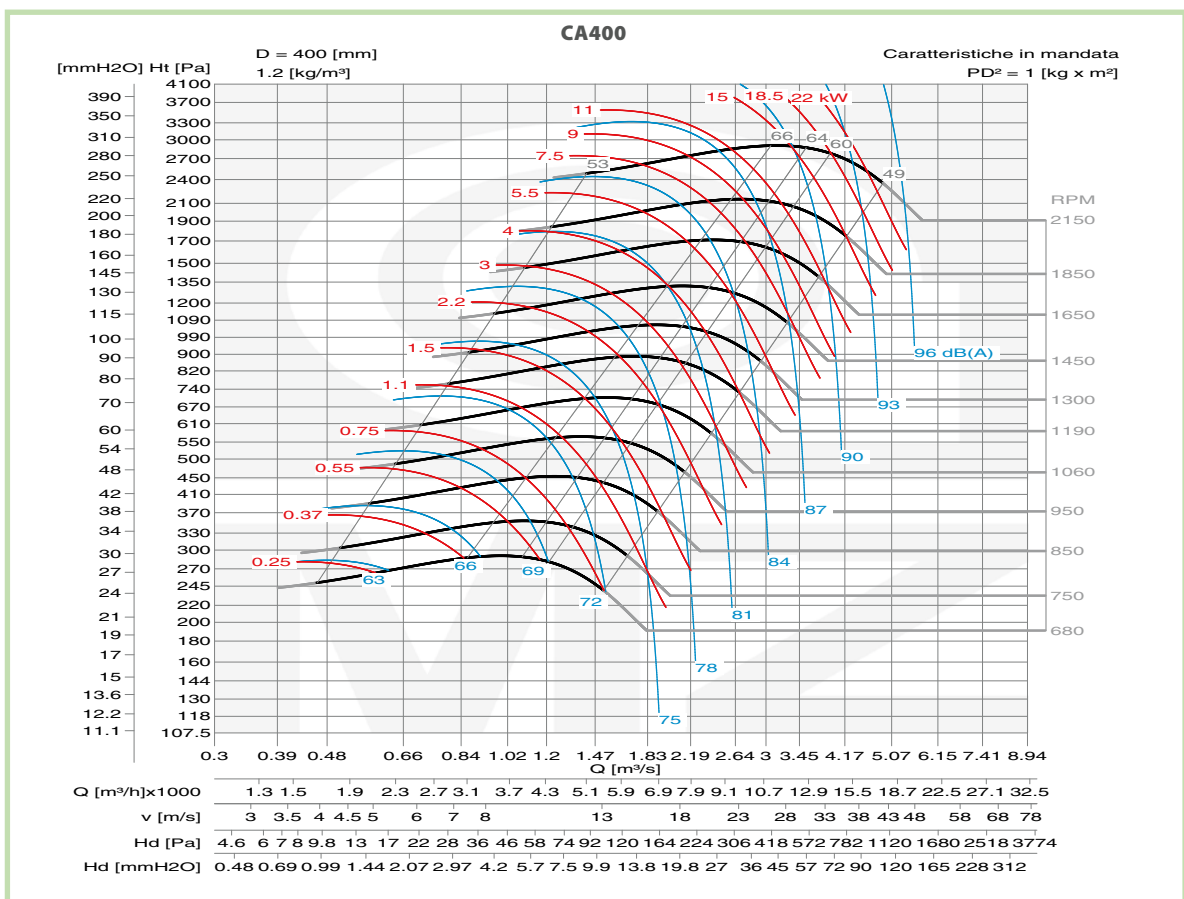
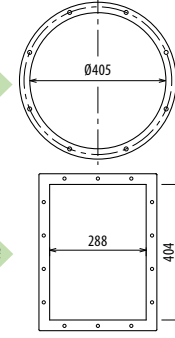
- Le ventilateur est orientable
 - The fan is revolvable
 - Der Ventilator ist drehbar
 - El ventilador es orientable
- Le poids dans le tableau inclut le moteur The weight indicated in the table includes motor Gewichtsangabe in Tabelle inkl. Motor El peso en la tabla incluye el motor

Ulteriori informazioni e quote:
 ■ Ulérieures informations et cotes:
 ■ Further information and sizes:
 ■ Weitere Infos und Größen:
 ■ Más informaciones y medidas:

TIPO - Type		PESO Weight	PD ²	B	I	H	H1	H2	J	K	M	Q	R	Ø
VENTILATORE Fan	MOTORE Motor	Kg	Kgf x m ²											
CA400/4	132 S4	100	1,0	704	237	500	285	500	337	372	336	40	59	12
CA400/4	132 M4	108	1,0	704	237	500	285	500	337	372	336	40	59	12
CA400/6	100 L6	82	1,0	643	197	500	285	500	289	324	276	30	49	12
CA400/6	112 M6	90	1,0	664	197	500	285	500	289	324	276	30	49	12
CA400/T		88	1			500	285	500						

pg. / S. 4,6

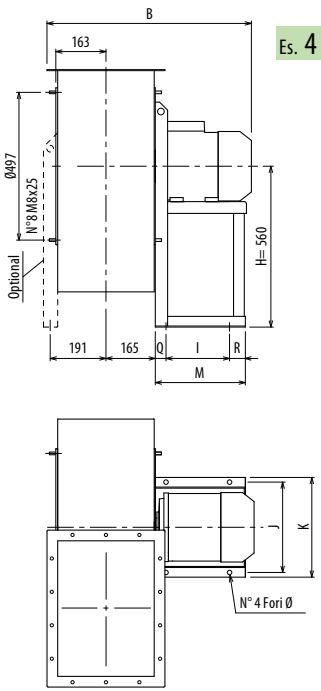
pg. / S. 4,5



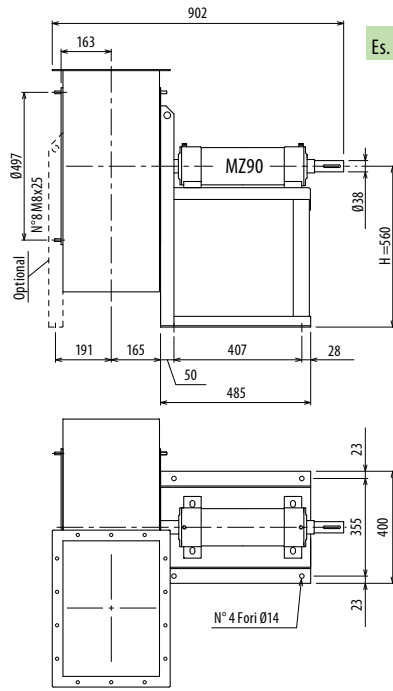
CA



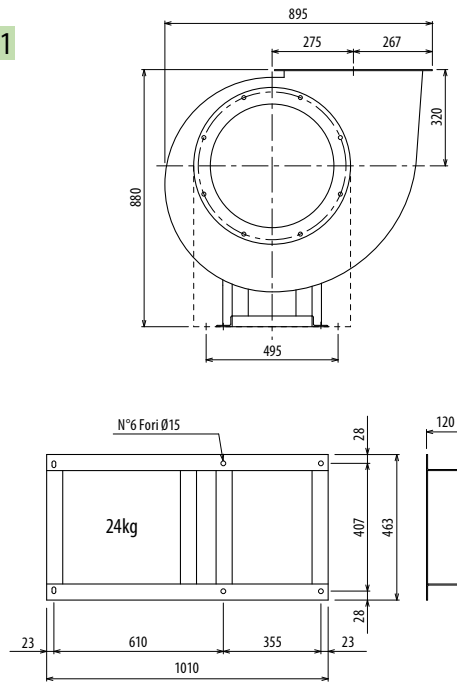
CA



Es. 4



Es. 1



Il ventilatore è orientabile • Peso in tabella comprensivo di motore

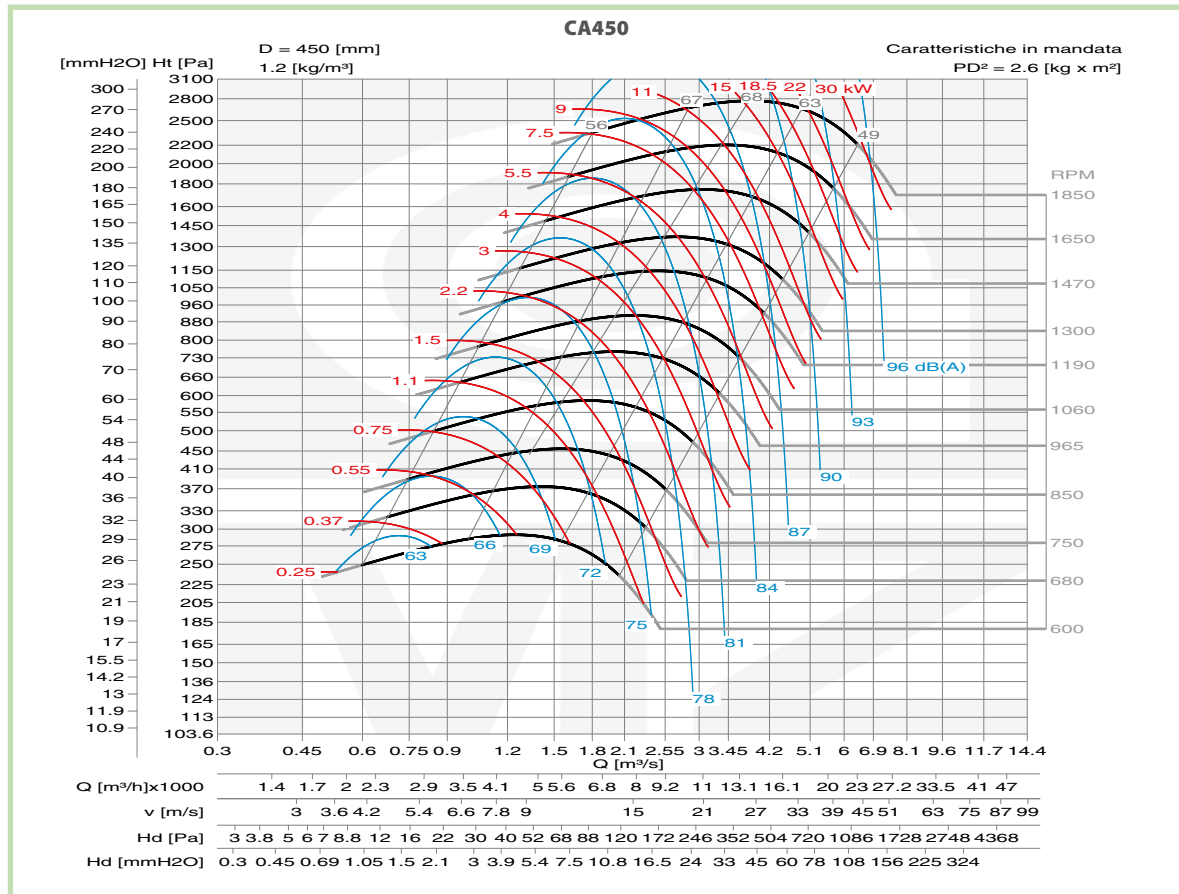
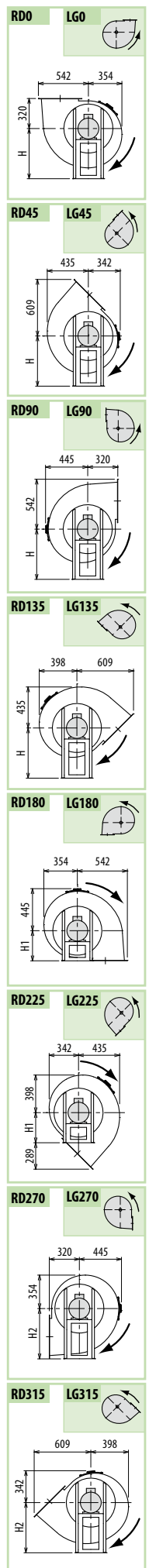
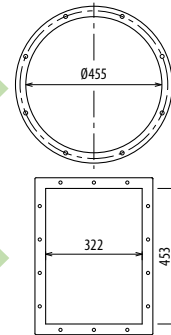
- Le ventilateur est orientable / Le poids dans le tableau inclut le moteur
- The fan is revolvable / The weight indicated in the table includes motor
- Der Ventilator ist drehbar / Gewichtsangabe in Tabelle inkl. Motor
- El ventilador es orientable / El peso en la tabla incluye el motor

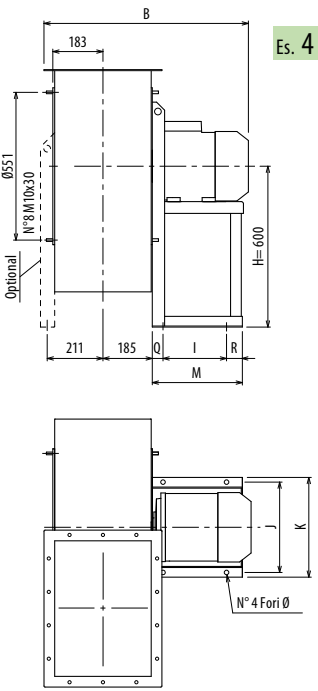
Ulteriori informazioni e quote:
 ■ Ulérieures informations et cotes:
 ■ Further information and sizes:
 ■ Weitere Infos und Größen:
 ■ Más informaciones y medidas:

TIPO - Type		PESO Weight	PD ²	B	I	H	H1	H2	J	K	M	Q	R	Ø
VENTILATORE Fan	MOTORE Motor	Kg	Kgf x m ²											
CA450/4	132 M4	112	2,6	739	237	560	320	560	337	372	336	40	59	12
CA450/4	160 L4	170	2,6	844	337	560	320	560	395	440	436	50	49	14
CA450/6	132 S6	112	2,6	739	237	560	320	560	337	372	336	40	59	12
CA450/T		100	2,6			560	320	560						

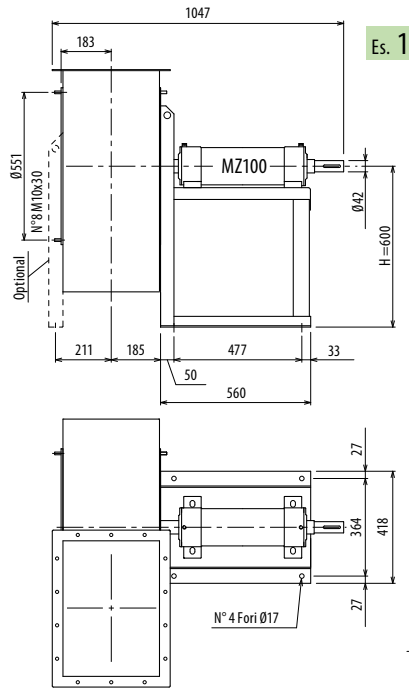
pg. / S. 4,6

pg. / S. 4,5

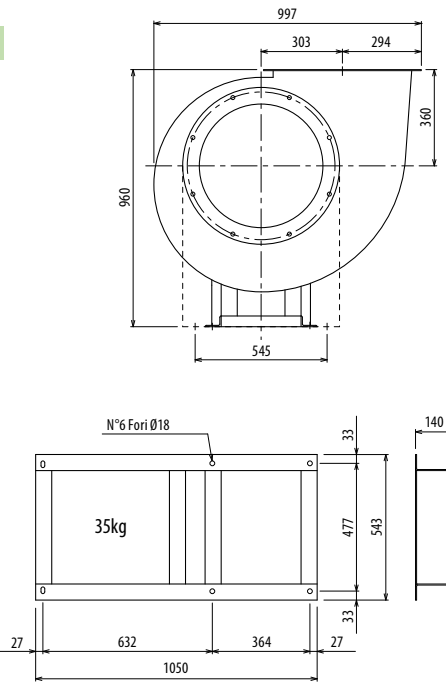




Es. 4



Es. 1

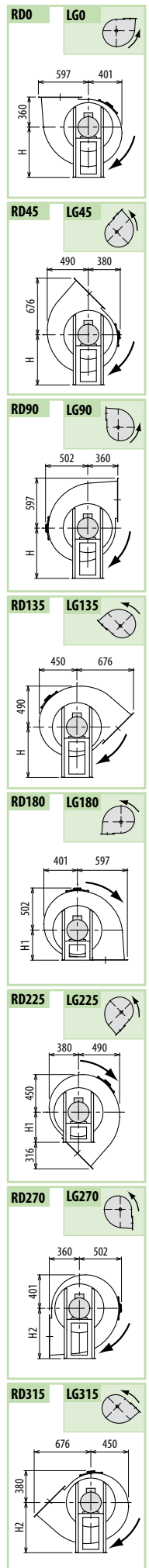
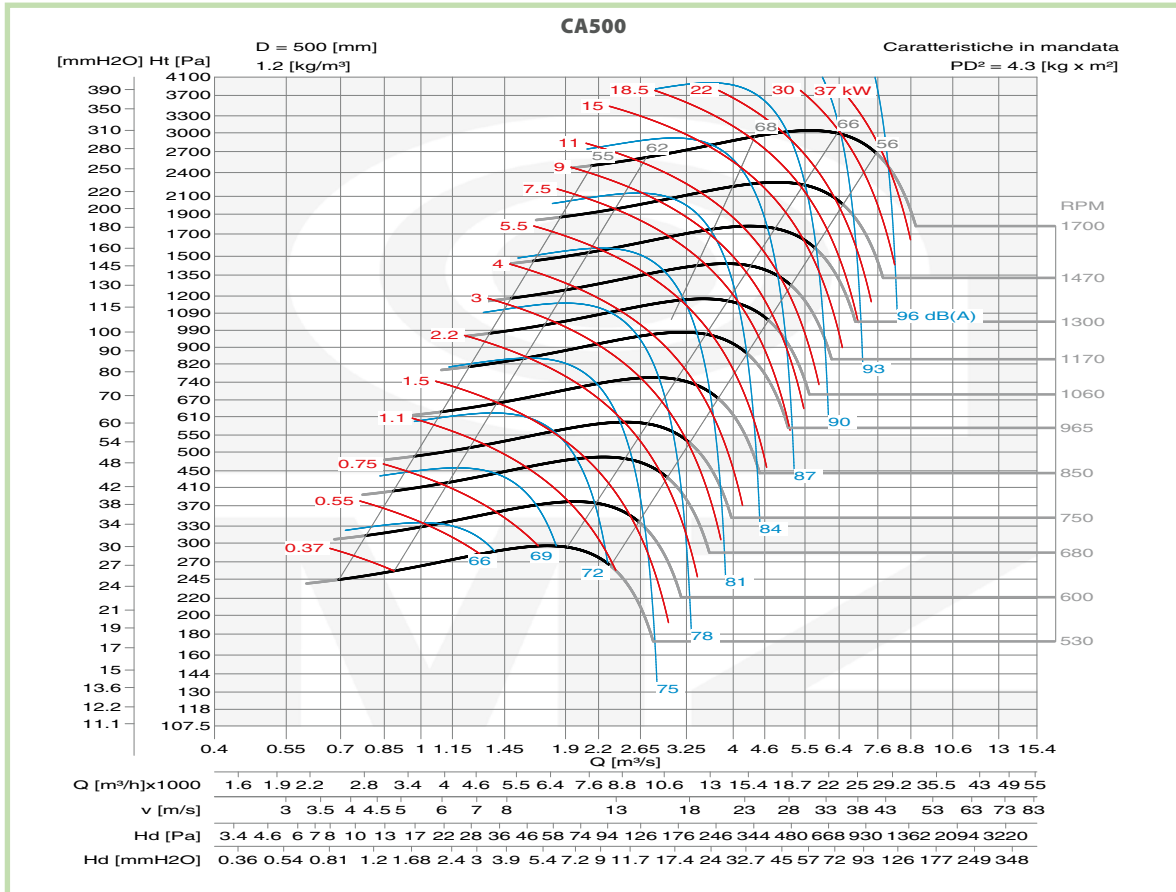
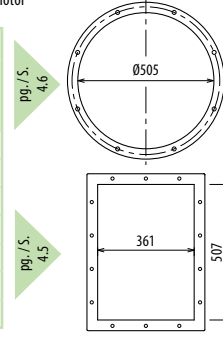


Il ventilatore è orientabile • Peso in tabella comprensivo di motore

- Le ventilateur est orientable
 - The fan is revolvable
 - Der Ventilator ist drehbar
 - El ventilador es orientable
- Le poids dans le tableau inclut le moteur The weight indicated in the table includes motor Gewichtsangabe in Tabelle inkl. Motor El peso en la tabla incluye el motor

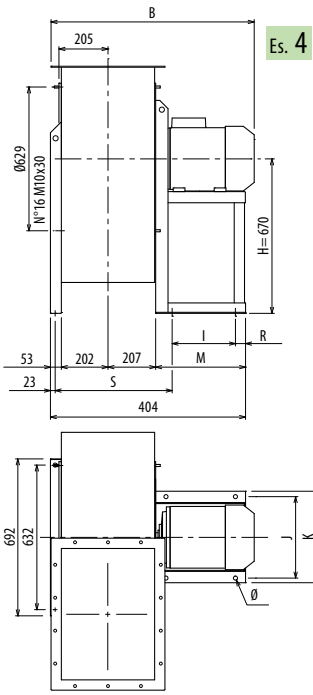
Ulteriori informazioni e quote:
 ■ Ulérieures informations et cotes:
 ■ Further information and sizes:
 ■ Weitere Infos und Größen:
 ■ Más informaciones y medidas:

TIPO - Type		PESO Weight	PD ²	B	I	H	H1	H2	J	K	M	Q	R	Ø
VENTILATORE Fan	MOTORE Motor	Kg	Kg x m ²											
CA500/4	160 L4	200	4,3	884	337	600	360	600	395	440	436	50	49	14
CA500/4	180 L4	272	4,3	1016	357	600	360	600	434	488	460	70	33	17
CA500/6	132 M6	153	4,3	779	237	600	360	600	337	372	336	40	59	12
CA500/6	132 M6	153	4,3	779	237	600	360	600	337	372	336	40	59	12
CA500/T		120	4,3			600	360	600						

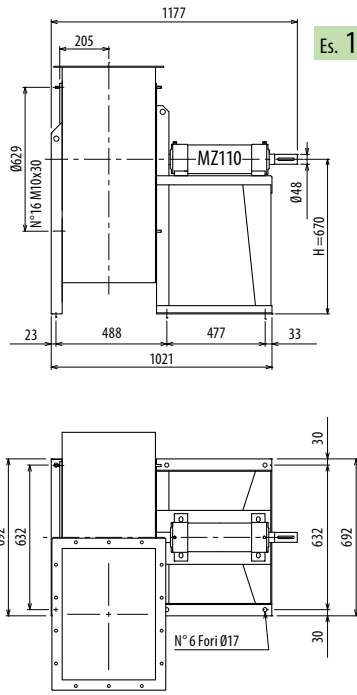


CA

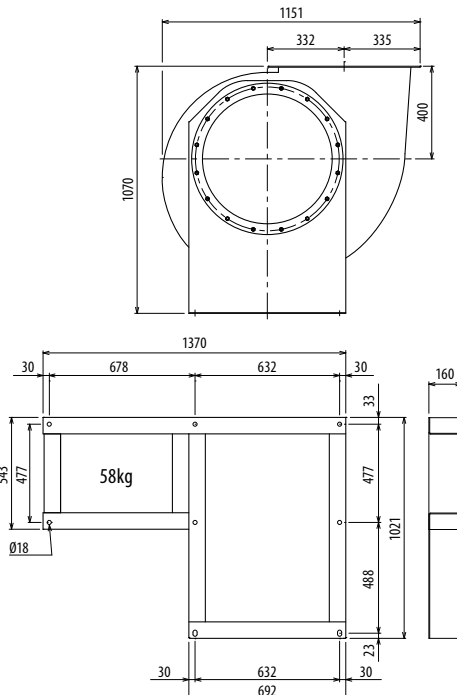
CA



Es. 4



Es. 1



Il ventilatore è orientabile • Peso in tabella comprensivo di motore

■ Le ventilateur est orientable

■ The fan is revolvable

■ Der Ventilator ist drehbar

■ El ventilador es orientable

Ulteriori informazioni e quote:

■ Ulérieures informations et cotes:

■ Further information and sizes:

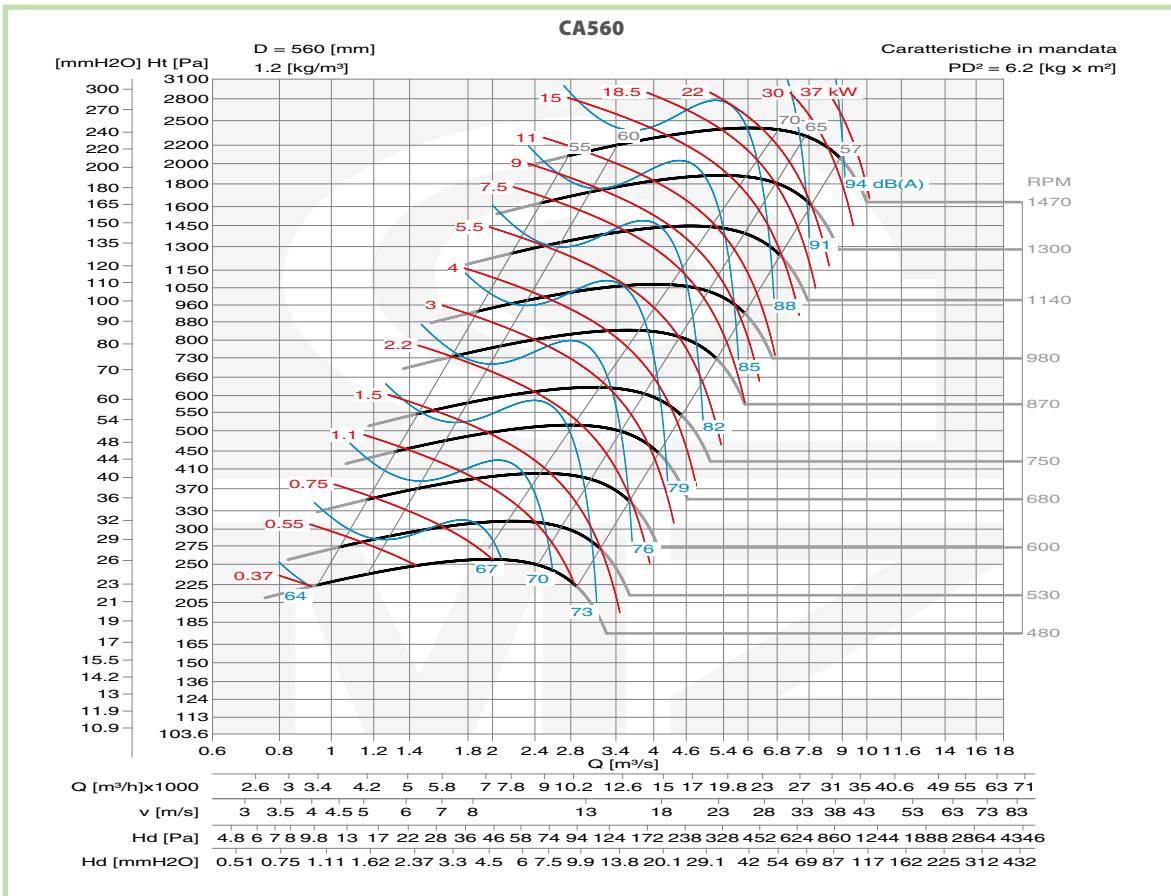
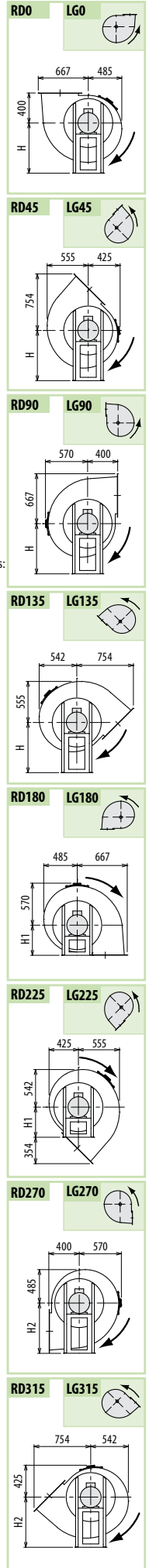
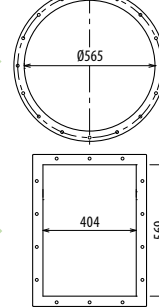
■ Weitere Infos und Größen:

■ Más informaciones y medidas:

TIPO - Type		PESO Weight Kg	PD ² Kgf x m ²	B	I	H	H1	H2	J	K	M	R	S	U	Ø
VENTILATORE Fan	MOTORE Motor														
CA560/4	180 L4	313	6,2	1072	357	670	400	670	434	488	459	33	508	921	17
CA560/4	225 S4	497	6,2	1111	421	670	400	670	556	616	539	39	518	1001	19
CA560/6	160 M6	221	6,2	940	337	670	400	670	395	440	435	49	488	897	14
CA560/6	160 L6	233	6,2	940	337	670	400	670	395	440	435	49	488	897	14
CA560/T		182	6,2			670	400	670							

pg. / s. 4,6

pg. / s. 4,5

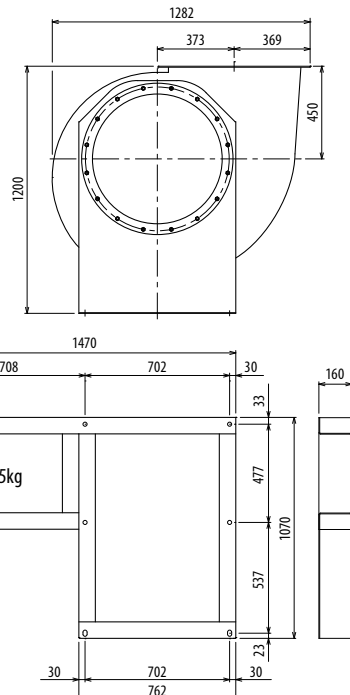
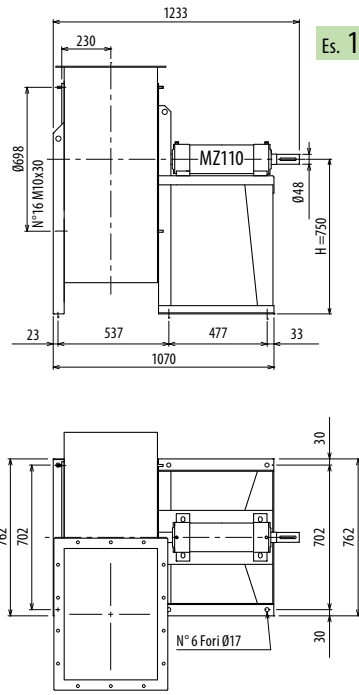
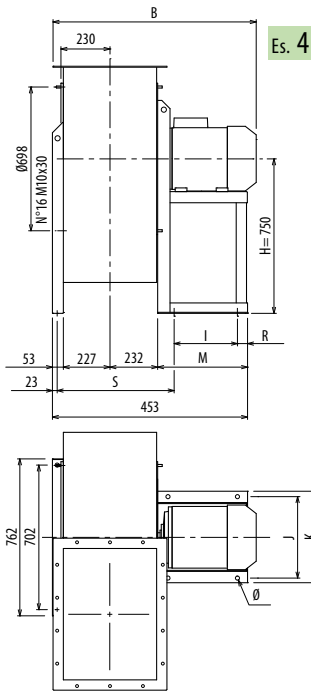


DIMENSIONI D'INGOMBRO E PESI/CURVE DI FUNZIONAMENTO

CA630



■ DIMENSIONS D'ENCOMBREMENT ET POIDS/COURBES DE FONCTIONNEMENT ■ OVERALL DIMENSIONS AND WEIGHT/WORKING CURVES ■ AUSMAßE UND GEWICHTE/FUNKTIONSKURVEN ■ DIMENSIONES QUE OCUPA Y PESOS/CURVAS DE FUNCIONAMIENTO



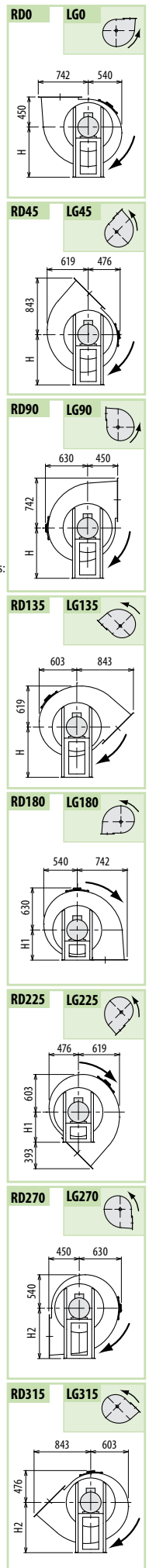
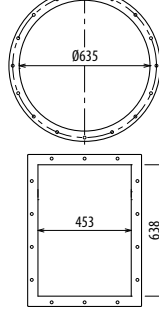
Il ventilatore è orientabile • Peso in tabella comprensivo di motore

- Le ventilateur est orientable ■ The fan is revolvable
 - Der Ventilator ist drehbar
 - El ventilador es orientable
- Le poids dans le tableau inclut le moteur The weight indicated in the table includes motor Gewichtsangabe in Tabelle inkl. Motor El peso en la tabla incluye el motor

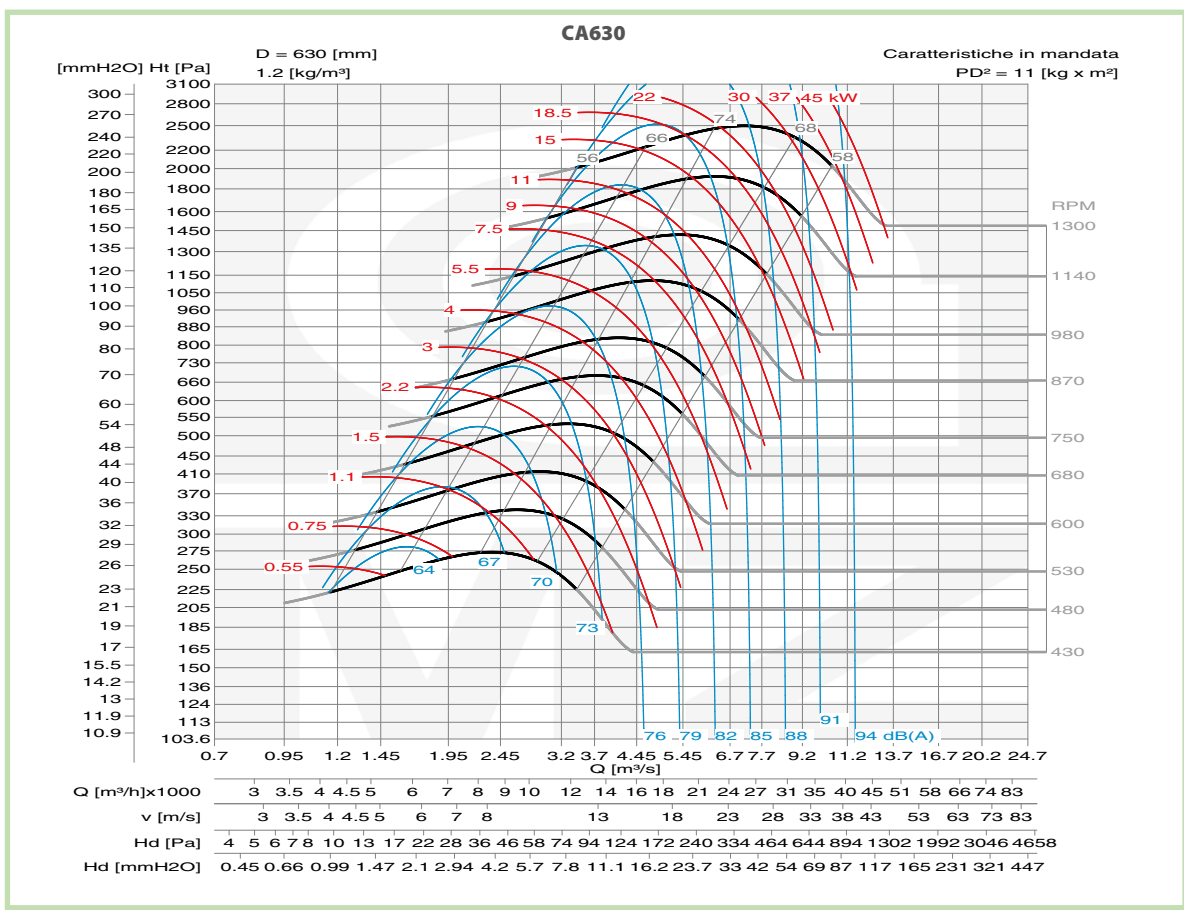
Ulteriori informazioni e quote:
 ■ Ulérieures informations et cotes:
 ■ Further information and sizes:
 ■ Weitere Infos und Größen:
 ■ Más informaciones y medidas:

TIPO - Type		PESO Weight	PD ²	B	I	H	H1	H2	J	K	M	R	S	U	Ø
VENTILATORE Fan	MOTORE Motor	Kg	Kgf x m ²												
CA630/6	160 L6	243	11	990	337	750	450	750	395	440	435	49	537	946	14
CA630/6	200 L6	400	11	1179	381	750	450	750	506	568	499	39	567	1010	19
CA630/T		223	11			750	450	750							

pg. / s. 4,6
 pg. / s. 4,5



CA



La riproduzione anche parziale della presente pagina è vietata.

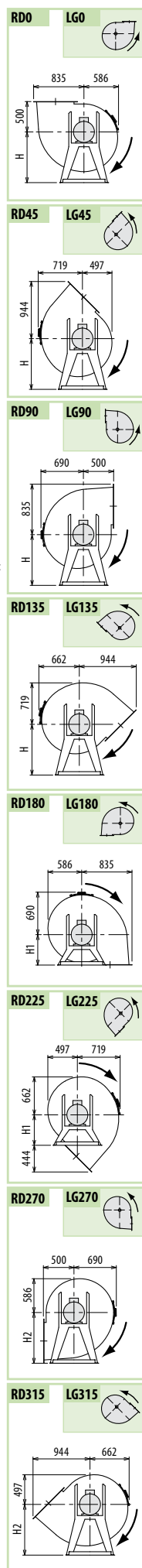
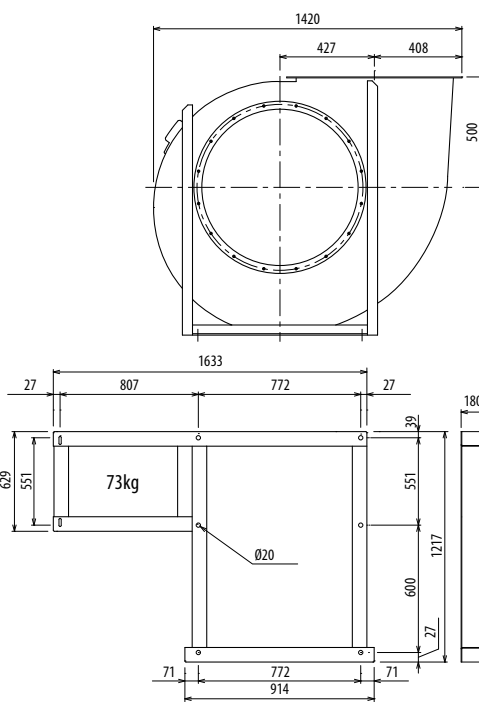
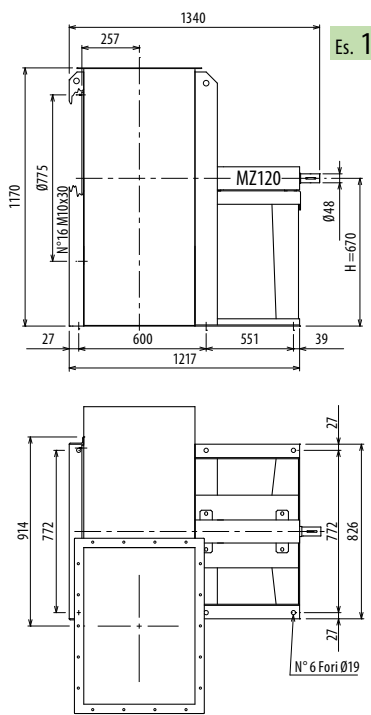
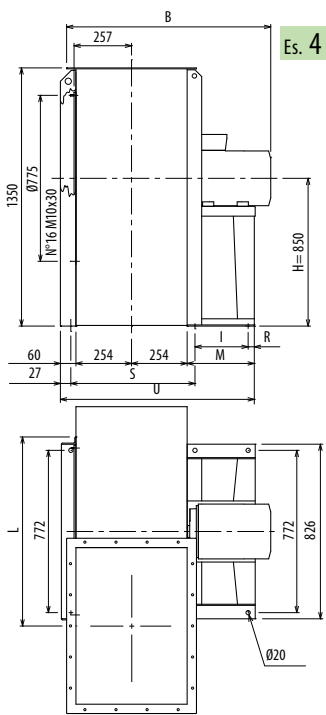


CA710

DIMENSIONI D'INGOMBRO E PESI/CURVE DI FUNZIONAMENTO

■ DIMENSIONS D'ENCOMBREMENT ET POIDS/COURBES DE FONCTIONNEMENT ■ OVERALL DIMENSIONS AND WEIGHT/WORKING CURVES ■ AUSMAßE UND GEWICHTE/FUNKTIONSKURVEN ■ DIMENSIONES QUE OCUPA Y PESOS/CURVAS DE FUNCIONAMIENTO

CA



Il ventilatore non è orientabile - Peso in tabella comprensivo di motore

- Le ventilateur n'est pas orientable
- The fan is not revolvable
- Der Ventilator ist nicht drehbar
- El ventilador no es orientable
- The weight indicated in the table includes motor
- Gewichtsangabe in Tabelle inkl. Motor
- El peso en la tabla incluye el motor
- Más informaciones y medidas:

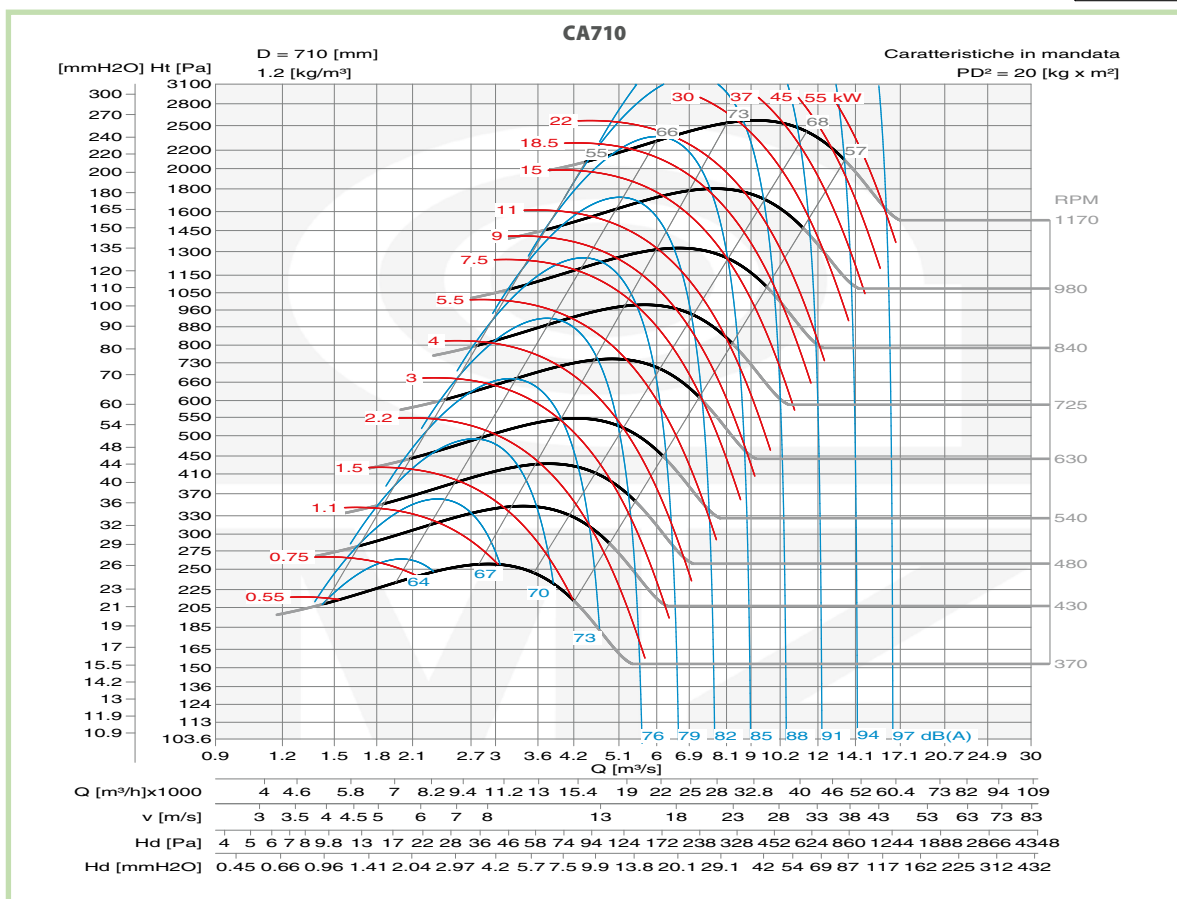
Ulteriori informazioni e quote:
 ■ Ultrieures informations et cotes:
 ■ Further information and sizes:
 ■ Weitere Infos und Größen:
 ■ Más informaciones y medidas:

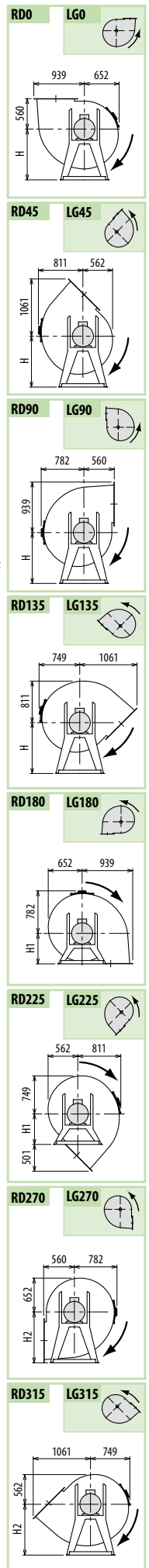
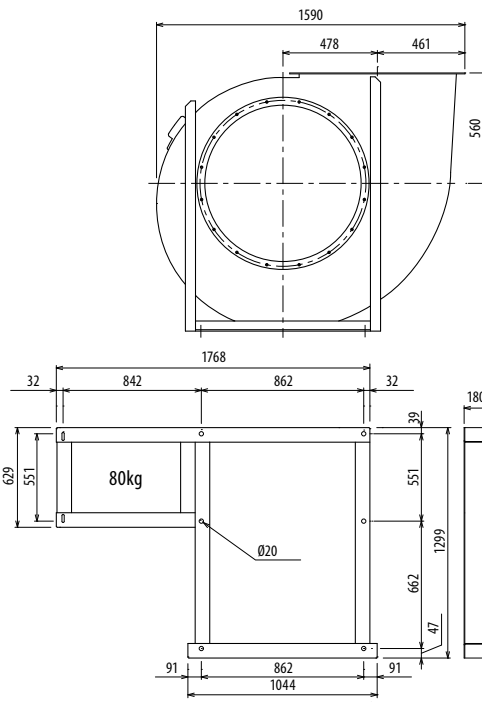
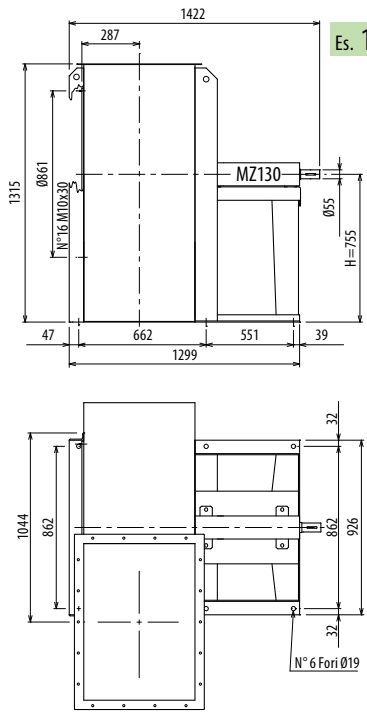
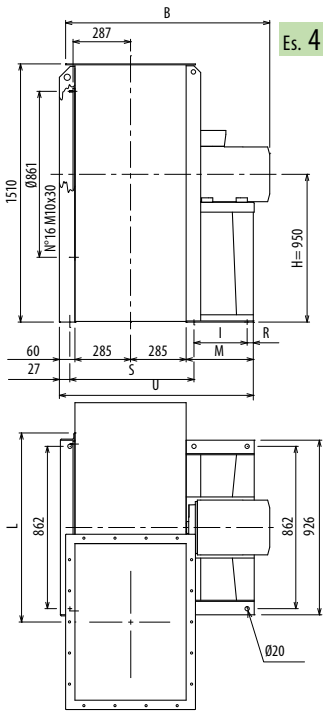
TIPO - Type		PESO Weight Kg	PD ² Kgf x m ²	DIMENSIONI										
VENTILATORE Fan	MOTORE Motor			B	I	H	H1	H2	L	R	M	S	U	
CA710/G*	200 L6	503	20	1234	401	850	500	850	832	39	500	600	1067	
CA710/G*	250 M6	670	20	1384	501	850	500	850	832	39	600	600	1167	
CA710/T		325	20			670	500	850						

pg. / s. 4,6

pg. / s. 4,5

- * Il ventilatore è orientabile
- * Le ventilateur est orientable
- * The fan is revolvable
- * Der Ventilator ist drehbar
- * El ventilador es orientable



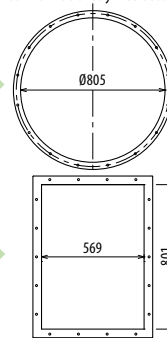


Il ventilatore non è orientabile - Peso in tabella comprensivo di motore

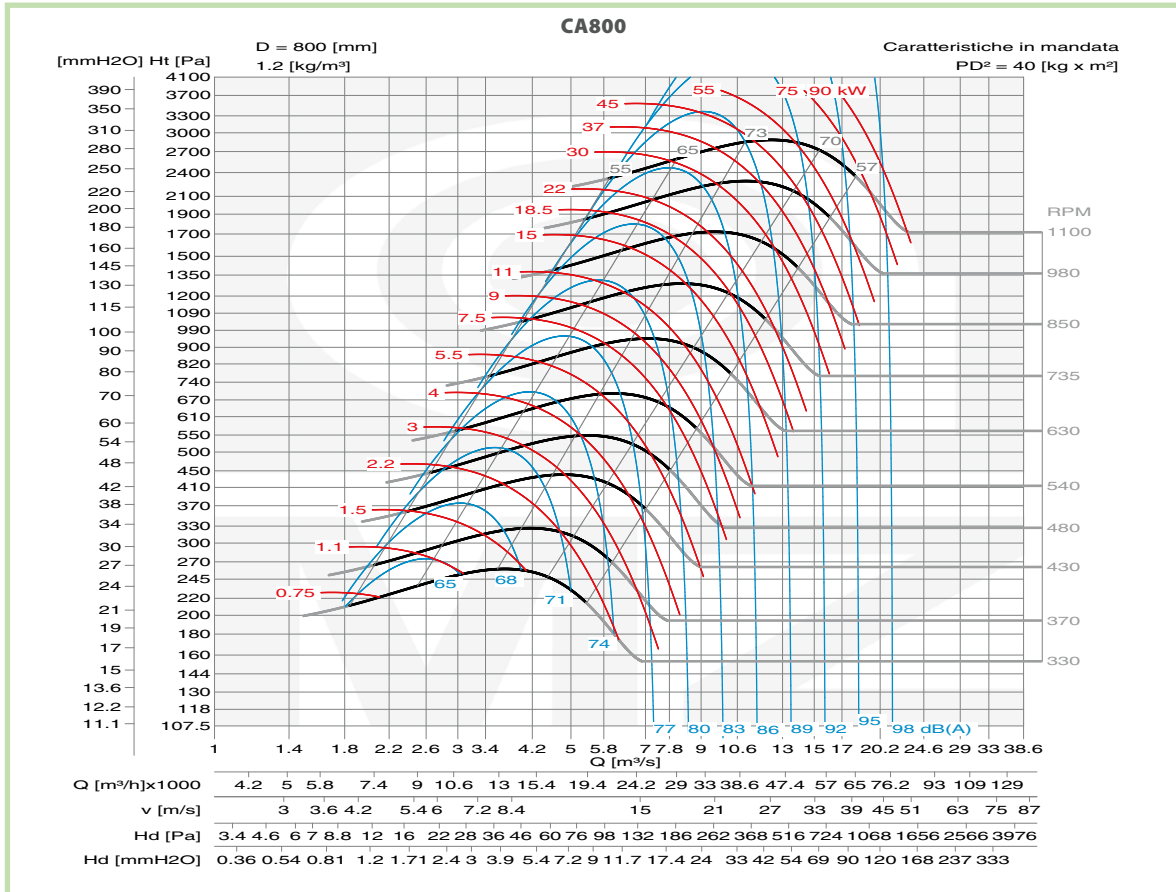
- Le ventilateur n'est pas orientable
- The fan is not revolvable
- Der Ventilator ist nicht drehbar
- El ventilador no es orientable
- Further information and sizes:
- Weitere Infos und Größen:
- Más informaciones y medidas:

TIPO - Type		PESO Weight	PD ² Kgf x m ²	B	I	H	H1	H2	L	R	M	S	U
CA800/6*	250 M6	703	40	1446	501	950	560	950	932	39	600	662	1229
CA800/6*	280 M6	958	40	1449	591	950	560	950	932	39	690	662	1319
CA800/T		430	40			755	560	950					

pg. / s. 4,6
pg. / s. 4,5



- * Il ventilatore è orientabile
- * Le ventilateur est orientable
- * The fan is revolvable
- * Der Ventilator ist drehbar
- * El ventilador es orientable



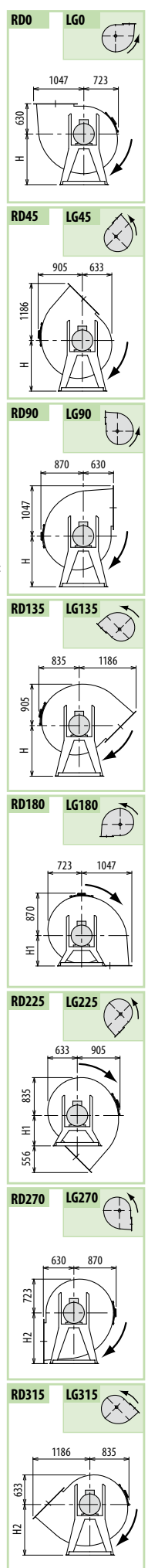
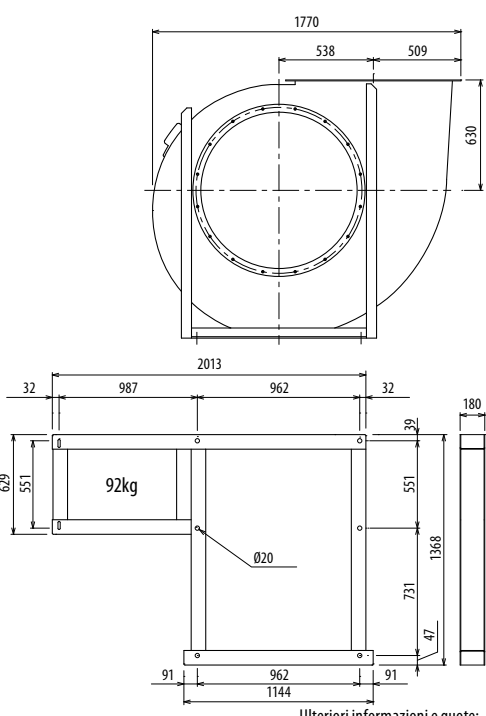
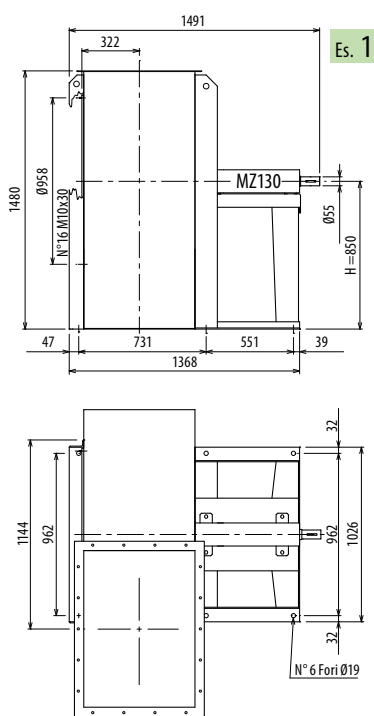
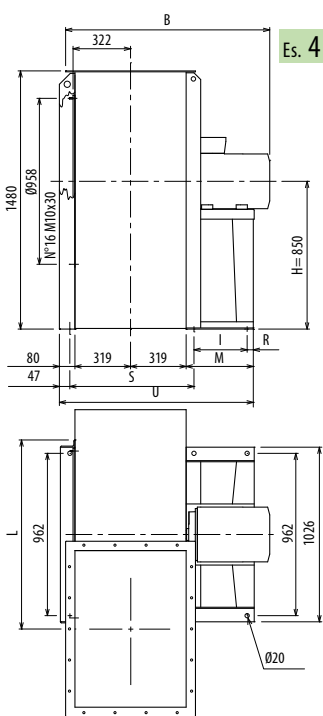


CA900

DIMENSIONI D'INGOMBRO E PESI/CURVE DI FUNZIONAMENTO

■ DIMENSIONS D'ENCOMBREMENT ET POIDS/COURBES DE FONCTIONNEMENT ■ OVERALL DIMENSIONS AND WEIGHT/WORKING CURVES ■ AUSMAßE UND GEWICHTE/FUNKTIONSKURVEN ■ DIMENSIONES QUE OCUPA Y PESOS/CURVAS DE FUNCIONAMIENTO

CA



Il ventilatore non è orientabile - Peso in tabella comprensivo di motore

■ Le ventilateur n'est pas orientable
Le poids dans le tableau inclut le moteur

■ The fan is not revolvable
The weight indicated in the table includes motor

■ Der Ventilator ist nicht drehbar
Gewichtangaben in Tabelle inkl. Motor

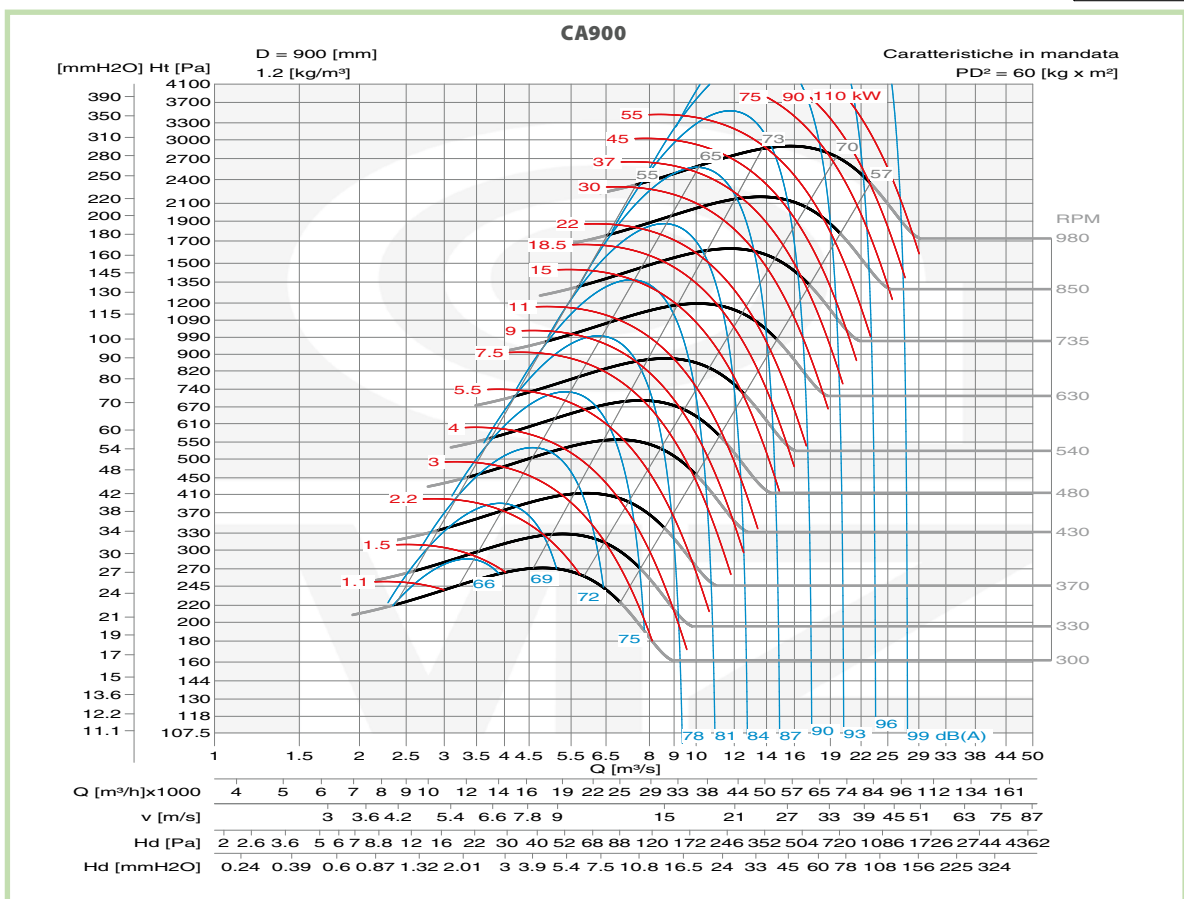
■ El ventilador no es orientable
El peso en la tabla incluye el motor

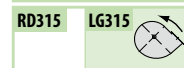
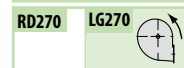
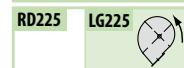
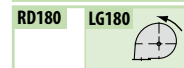
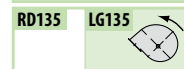
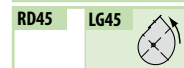
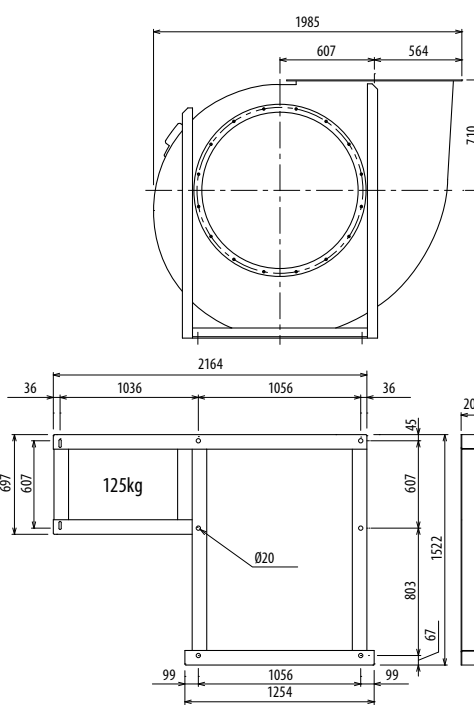
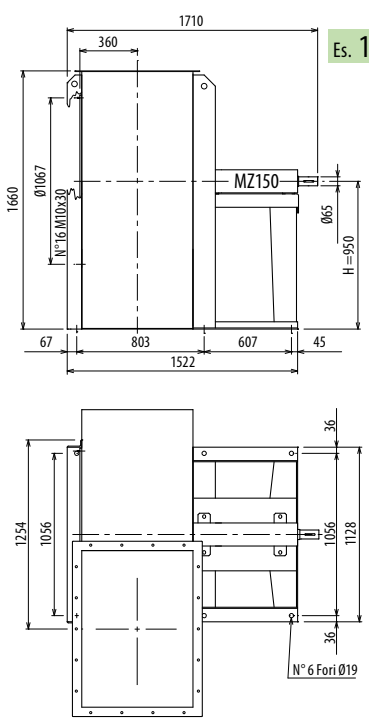
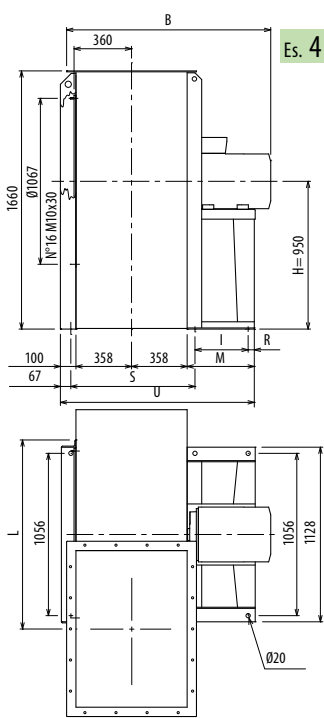
Ulteriori informazioni e quote:
■ Ulérieures informations et cotes:
■ Further information and sizes:
■ Weitere Infos und Größen:
■ Más informaciones y medidas:

TIPO - Type		PESO Weight Kg	PD ² Kgf x m ²	B	I	H	H1	H2	L	R	M	S	U
VENTILATORE Fan	MOTORE Motor												
CA900/8	280 M8	1012	60	1538	591	850	630	1060	1145	39	690	731	1408
CA900/8	315 S8	1152	60	1750	675	850	630	1060	1145	39	800	757	1518
CA900/T		510	60			850	630	1060					

pg. / s. 4,6

pg. / s. 4,5





Il ventilatore non è orientabile - Peso in tabella comprensivo di motore

■ Le ventilateur n'est pas orientable
Le poids dans le tableau inclut le moteur

■ The fan is not revolvable
The weight indicated in the table includes motor

■ Der Ventilator ist nicht drehbar
Gewichtangaben in Tabelle inkl. Motor

■ El ventilador no es orientable
El peso en la tabla incluye el motor

Ulteriori informazioni e quote:
■ Ultrieures informations et cotes:
■ Further information and sizes:
■ Weitere Infos und Größen:
■ Más informaciones y medidas:

TIPO - Type		PESO Weight Kg	PD² Kgf x m²	B	I	H	H1	H2	L	R	M	S	U
VENTILATORE Fan	MOTORE Motor												
CA1000/8	315 S8	1300	100	1847	675	950	710	1180	1255	45	800	828	1615
CA1000/8	315 M8	1350	100	1847	675	950	710	1180	1255	45	800	828	1615
CA1000/T		755	100			950	710	1180					

pg. / s. 4,6

pg. / s. 4,5

