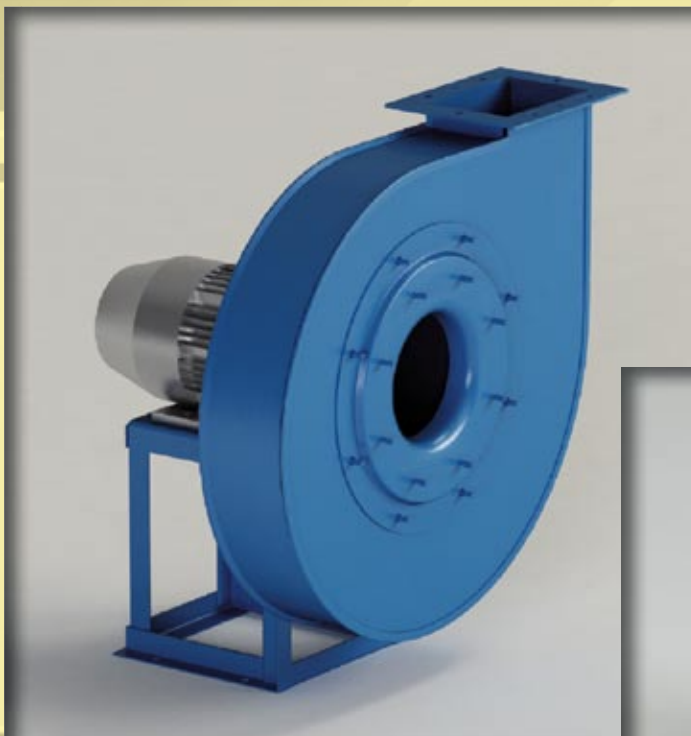


Mod.  
**VG/N**

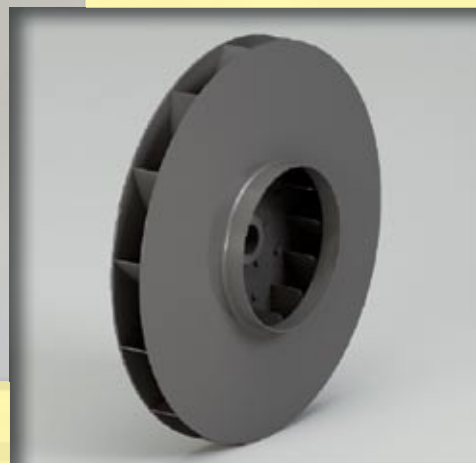


$Q = 300 \div 32000 \text{ m}^3/\text{h}$

$Q = 0.08 \div 9 \text{ m}^3/\text{s}$

$p_t = 75 \div 2200 \text{ mmH}_2\text{O}$

$p_t = 750 \div 22000 \text{ Pa}$



**Campo di lavoro**

Portate basse-medie. Pressioni alte.

**Tipo di pala**

Curva, rovescia (negativa), vedi pag. 2.2.

**Applicazioni**

Per trasporto pneumatico, polveri, essiccazione, pressurizzazione. Adatto per impieghi nel campo industriale delle fonderie, pastifici, forni, chimico.

**Esecuzioni costruttive standard**

Es.1-Es.4-Es.5-Es.8-Es.9-Es.12, vedi pag. 2.5 - 2.6.

**Temperature del fluido standard**

-10÷+60°C. Per altre temperature vedi da pag. 1.12 a pag. 1.15.

**Tipo di costruzione**

Ventilatore in lamiera di Fe360, girante in Fe360 equilibrata staticamente e dinamicamente. Per altri materiali vedi da pag. 1.12 a pag. 1.15.

**Dati di funzionamento**

Condizioni dell'aria all'aspirazione T=20°C, 0m.s.l.m. e  $\rho=1.205 \text{ kg/m}^3$ .

**Rumorosità**

Espressa in potenza sonora  $L_{wA}$  [dB(A)] rilevata in campo libero con ventilatore canalizzato, vedi da pag. 1.40 a pag. 1.44.

**Orientamenti**

N°8 RD (rotazione oraria vista lato trasmissione) e N°8 LG. Ventilatore in versione imbullonata orientabile per le taglie 450-630, con supporto anteriore e quindi non orientabile dalla grandezza 710 a trasmissione, sempre orientabile nei ventilatori direttamente accoppiati senza supporto anteriore. Vedi pag. 2.7.

**Costruzioni speciali**

Vedi da pag. 2.20 a pag. 2.30.

**Avviamento ventilatore**

L'avviamento deve avvenire con ventilatore parzializzato, in funzione dell'assorbimento massimo del ventilatore.

**Classi giranti**

La seguente tabella fa riferimento a condizioni di lavoro standard. In condizioni di esercizio gravose si consiglia di contattare il servizio clienti di MZ Aspiratori per conoscere la tipologia di girante più idonea.

GRANDEZZA VENTILATORE • Grandeur • Size • Größe • Tamaño	RPM MASSIMO • Maxi tours/min. • Max rpm • Max. U/min • R.p.m. máx.		
	CLASSE I	CLASSE II	CLASSE III
VG450/R	5000		
VG450	5000		
VG500/R	4750		
VG500	4500	5000	
VG560/R	4250	4750	
VG560	4000	4500	
VG630/R	3850	4150	4500
VG630	3700	3900	4250
VG710/R	3550	3850	4150
VG710	3400	3700	4000
VG800/R	3250	3550	3850
VG800	3000	3300	3600
VG900/R	2900	3200	3500
VG900	3000	3250	3450
VG1000/R	2900	3150	3350
VG1000	3000	3150	3350
VG1120	2700	2900	3100
VG1250	2400	2600	2800
VG1400	2100	2300	2450
VG1600	1850	2000	2100
VG1800	1650	1750	1850
VG2000	1450	1550	1650

**VALORI VALIDI FINO A 60°C**

• Valeurs valables jusqu'à 60°C • Values valid up to 60°C  
• Werte bis 60°C gültig • Valores válidos hasta 60°C

FRA • entre • between • zwischen • entre	60°C	E • et • and • und • y	100°C	DECLASSARE VELOCITÀ • déclasser vitesse • degrade speed • Geschwindigkeit herabsetzen • rebajar velocidad	4%
	100°C		150°C		10%
	150°C		200°C		16%
	200°C		250°C		23%
	250°C		300°C		30%
	300°C		350°C		37%
	350°C		400°C		45%
	400°C		450°C		54%
	450°C		500°C		64%

**■ Domaine de travail**

Débits faibles-moyens. Hautes pressions.

**Type d'ailette**

Courbée, inversée (négative), voir page 2.2.

**Applications**

Pour transport pneumatique, poussières, séchage, pressurisation. Convient à l'emploi dans le domaine industriel des fonderies, fabriques de pâtes, fours, chimique.

**Configurations de constructions standard**

Ex.1- Ex.4- Ex.5- Ex.8- Ex.9- Ex.12, voir pages 2.5 - 2.6.

**Températures du fluide standard**

-10÷+60°C. Pour d'autres températures voir pages 1.12-1.15.

**Type de fabrication**

Ventilateur en tôle de Fe360, turbine en Fe360 équilibrée statiquement et dynamiquement. Pour d'autres matériaux, voir pages 1.12-1.15.

**Données de fonctionnement**

Conditions de l'air à l'aspiration T=20°C, 0 m asl et  $\rho=1.205 \text{ kg/m}^3$ .

**Niveau sonore**

Exprimé en puissance sonore  $L_{wA}$  [dB(A)], relevé à l'air libre avec un ventilateur canalisé, voir pages 1.40 - 1.44.

**Orientations**

8 RD (rotation dans le sens des aiguilles d'une montre côté transmission) et 8 LG. Ventilateur en version boulonnée orientable pour les tailles 450-630, avec un support avant et donc non orientable de la grandeur 710 à transmission, toujours orientable dans les ventilateurs directement accouplés sans support avant. Voir page 2.7.

**Fabrications spéciales**

Voir pages 2.20-2.30.

**Mise en marche du ventilateur**

Le démarrage doit se faire avec un ventilateur partialisé, en fonction de l'absorption maximale du ventilateur.

**Classes de turbines**

Le tableau ci-dessus fait référence aux conditions de travail normales, en conditions de travail pénibles, on préconise de contacter le service clientèle de MZ Aspiratori pour connaître le type de turbine le plus adapté.

**■ Field of operation**

Medium-low flow rates. High pressures.

**Blade type**

Curve, backward (negative), see pg. 2.2.

**Applications**

For pneumatic transport, dust, drying, pressurization. Suitable for applications in industrial fields like foundries, pasta factories, bakeries, chemicals.

**Standard constructional arrangements**

Arr.1 - Arr.4 - Arr.5 - Arr.8 - Arr.9 - Arr.12, see pgs. 2.5 - 2.6.

**Standard fluid temperatures**

-10÷+60°C. For other temperatures see pgs. 1.12 to 1.15.

**Type of construction**

Fan in Fe360 plate, impeller in Fe360 statically and dynamically balanced. For other materials see pgs. 1.12 to 1.15.

**Operating specifications**

Condition of inlet air T=20°C, 0 m above sea level and  $\rho=1.205 \text{ kg/m}^3$ .

**Noise level**

Expressed as sound power  $L_{wA}$  [dB(A)] measured in free field with ducted fan, see pgs. 1.40 to 1.44.

**Orientations**

No.8 RD (clockwise viewed from transmission side) and No.8 LG. Fan in bolted orientable version for sizes 450-630, with front support and so not orientable for sizes 710 and above with transmission drive, always orientable for directly coupled fans without front support. See pg. 2.7.

**Special applications**

See pgs. 2.20 to 2.30.

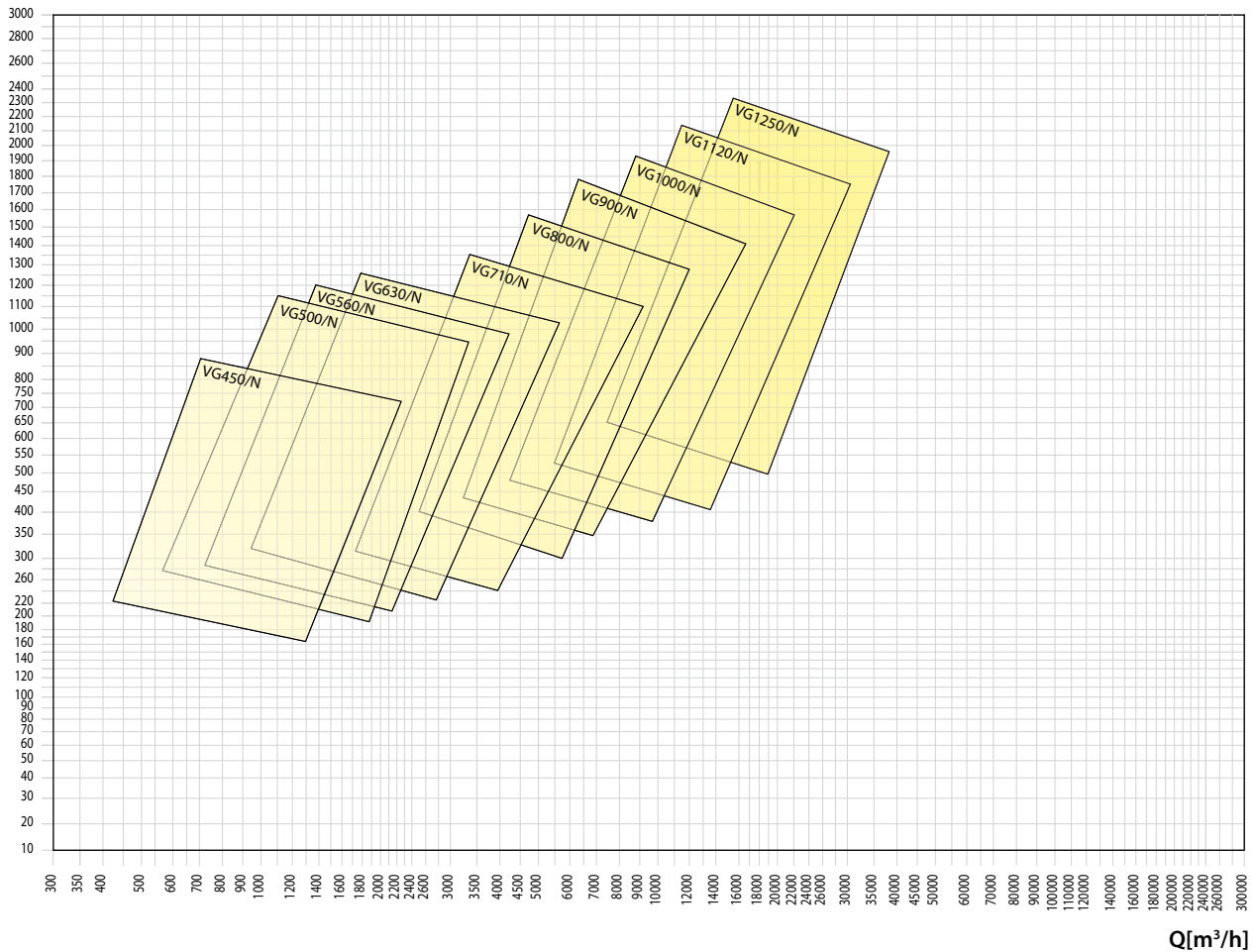
**Fan start-up**

During start-up the fan flow rate must be limited, calibrated for the fan's maximum electrical input.

**Impeller classes**

The above table refers to standard operating conditions, in heavy-duty service conditions it is advisable to contact the MZ Aspiratori Customer Service to establish the most suitable type of impeller.

pt [mmH<sub>2</sub>O]



## ■ Arbeitsbereich

Niedrige - mittlere Fördermengen. Hohe Drücke.

### Schaufelform

Kurve, rückwärts gekrümmt (negativ), siehe Seite 2.2.

### Anwendungen

Zum Transport von Stäuben, zur Trocknung und für mit Überdruck zu beaufschlagende Räume. Zur Verwendung im industriellen Bereich, Giessereien, Nudelfabriken, Öfen und der Chemie geeignet.

### Konstruktive Standardausführungen

Ausf. 1-Ausf. 4-Ausf. 5-Ausf. 8-Ausf. 9-Ausf. 12, siehe Seiten 2.5 - 2.6.

### Standardtemperatur des Mediums

-10 ÷ +60°C. Für andere Temperaturen siehe Seiten 1.12 bis 1.15.

### Konstruktionsart

Ventilator aus Blech Fe360, Laufrad aus Fe360, statisch und dynamisch ausgewuchtet. Für andere Materialien siehe Seiten 1.12 bis 1.15.

### Betriebsdaten

Physikalischer Zustand der Ansaugluft T = 20°C, 0 m ü. M. und ρ = 1.205 kg/m<sup>3</sup>.

### Geräuschpegel

Angegeben als Schalleistungspegel L<sub>wA</sub> [dB(A)] mit Messung im Freifeld und an Rohren angeschlossenem Ventilatore, siehe Seiten 1.40 bis 1.44.

### Ausrichtung

8 Modelle RD (Drehrichtung im Uhrzeigersinn, von Antriebsseite aus gesehen) und 8 Modelle LG. Angeschraubter, in der Ausrichtung veränderbarer Ventilator in den Größen 450-630, mit Vorderstütze und damit nicht veränderbar ab Größe 710 mit Riementrieb, immer ausrichtbar bei allen direkt angetriebenen Ventilatoren ohne Vorderstütze, siehe Seite 2.7.

### Spezialausführungen

Siehe Seiten 2.20 bis 2.30.

### Ventilator-Anlauf

Der Ventilatoranlauf muss bei teilweise geschlossenem Ventilator erfolgen, in Abhängigkeit von der maximalen Stromaufnahme des Motors.

### Laufradklassen

Die obenstehende Tabelle bezieht sich auf normale Betriebsbedingungen. Bei erschwerenden Betriebsbedingungen wird empfohlen, den Kundenservice der MZ Aspiratori zu kontaktieren, um den am besten geeigneten Laufradtyp zu bestimmen.

## ■ Campo de trabajo

Caudales bajo-medios. Presiones altas.

### Tipo de pala

Curva, invertida (negativa), ver pág. 2.2.

### Aplicaciones

Para transporte neumático, polvos, desecación y presurización. Apto para el uso en el campo industrial: fundiciones, fábricas de pasta, hornos e industria química.

### Variantes constructivas estándares

Ejec.1-Ejec.4-Ejec.5-Ejec.8-Ejec.9-Ejec.12, ver págs. 2.5 - 2.6.

### Temperaturas del fluido estándares

De -10 a +60°C. Para otras temperaturas, ver págs. de 1.12 a 1.15.

### Tipo de construcción

Ventilador de chapa en Fe360, rotor en Fe360 equilibrado estática y dinámicamente. Para otros materiales, ver págs. de 1.12 a 1.15.

### Datos de funcionamiento

Condiciones del aire en aspiración T=20°C, 0 m SNM y ρ=1.205 kg/m<sup>3</sup>.

### Niveles de ruido

Expresados en potencia sonora L<sub>wA</sub> [dB(A)] medida en campo abierto con ventilador canalizado, ver págs. de 1.40 a 1.44.

### Orientaciones

8 RD (rotación dextrógira vista desde el lado de transmisión) y 8 LG. Ventilador en versión empennada orientable para tamaños 450-630, con soporte delantero, por lo cual no es orientable a partir del tamaño 710 de transmisión, siempre orientable en ventiladores acoplados directamente sin soporte delantero. Ver pág. 2.7.

### Construcciones especiales

Ver págs. de 2.20 a 2.30.

### Puesta en marcha del ventilador

La puesta en marcha debe efectuarse con ventilador parcializado, en función de la absorción máxima del ventilador.

### Clases de rotores

La tabla arriba hace referencia a condiciones de trabajo estándares, en condiciones de funcionamiento pesadas, se aconseja llamar al Servicio de atención al cliente de MZ Aspiratori para conocer el tipo de rotor más adecuado.

VG/N

Tipo • Type • Type • Typ • Tipo		P inst. [kW]	n	LpA [dB(A)]	Tolleranza sulla portata ±5% • Tolérance sur le débit ±5% • Load tolerance ±5% • Durchsatztoleranz ±5% • Tolerancia respecto caudal ±5%											
Ventilatore • Ventilateur • Fan • Ventilator • Ventilador	Motore • Moteur • Motor • Motor • Motor				Q [m³/h]											
					500	575	720	865	1080	1260	1440	1620	1800	2160	2520	2880
					pt[mmH <sub>2</sub> O]											
VG450/N2	90	2,2	2920	63	392	396	402	405	405	401	394	384				
VG500/N2R	100	3	2920	67	424	428	435	440	443	442	438	431	422	398		
VG500/N2	112	4	2940	68		484	492	499	505	508	507	505	500	485	463	
VG560/N2R	132	5,5	2940	70			546	554	562	567	570	571	569	562	548	528
VG560/N2	132	7,5	2950	71				614	625	631	636	640	641	640	632	620
VG630/N2R	160	11	2960	73					690	698	704	710	713	717	715	709
VG630/N2	160	11	2960	74							792	799	805	813	817	817
VG630/N2	160	15	2960	74							792	799	805	813	817	817
VG710/N2R	160	18,5	2960	75										963	974	977
VG710/N2R	180	22	2960	75										963	974	977
VG710/N2	180	22	2960	76												1092
VG710/N2	200	30	2970	77												1100
VG800/N2R	200	30	2970	76												
VG800/N2R	200	37	2970	79												
VG800/N2	200	37	2970	77												
VG800/N2	225	45	2970	79												
VG900/N2R	225	45	2970	78												
VG900/N2R	250	55	2970	79												
VG900/N2	250	55	2970	79												
VG900/N2	280	75	2970	81												
VG1000/N2R	280	90	2970	81												
VG1000/N2R	315	110	2980	84												
VG1000/N2	315	110	2980	82												
VG1000/N2	315	132	2980	84												

Il livello di pressione sonora ponderato A, LpA (cap.13), corrisponde al valore rilevato, nelle condizioni di prova, nel punto di massima rumorosità.

**Tolleranza sulla rumorosità ±4dB(A)**  
 • Tolérance sur le bruit ±4dB(A) • Noise tolerance ±4dB(A)  
 • Geräushtoleranz ±4dB(A) • Tolerancia respecto a ruido ±4dB(A)

Q [m³/h]																
3240	3600	3960	4320	4680	5400	6120	7200	7920	9000	10080	10800	12600	14400	16200	18000	19800
pt[mmH <sub>2</sub> O]																
603	582	557														
698	683	666	644	627												
813	806															
813	806	796	782	766	727											
974	966	954	938	917	867	807										
974	966	954	938	917	867	807	706									
1096	1096	1092	1084	1072	1040	996										
1104	1104	1100	1092	1080	1048	1004	922	860								
	1260	1264	1265	1263	1249	1223	1169									
	1260	1264	1265	1263	1249	1223	1169	1123	1043	955						
			1400	1402	1400	1388	1344	1320								
			1400	1402	1400	1388	1344	1320	1259	1186	1123					
				1570	1581	1582	1570	1552								
				1570	1581	1582	1570	1552	1513	1462	1421					
				1739	1750	1769	1774	1769								
				1739	1750	1769	1774	1769	1750	1719	1692	1605				
						1950	1976	1982	1979	1966	1951	1895				
						1958	1984	1990	1987	1974	1959	1903	1825	1728	1618	
								2197	2204	2204	2200	2170	2119			
								2197	2204	2204	2200	2170	2119	2049	1963	1863

VG/N

■ Le niveau de pression sonore pondérée A, LpA (chap. 13), correspond à la valeur relevée dans les conditions d'essai au point de niveau sonore maximum.

■ The A-weighted sound power level, LpA (Chap.13), is the value measured in test conditions at the point of maximum noise level.

■ Der nach A bewertete Schalldruckpegel LpA (Kap. 13) entspricht in den Testbedingungen dem höchsten gemessenen Wert des Geräuschpegels.

■ El nivel de presión sonora ponderado A, LpA (cap. 13), corresponde al valor medido, en las condiciones de prueba, en el punto con máximos niveles de ruido.

Tipo • Type • Type • Typ • Tipo		P inst. [kW]	n	LpA [dB(A)]	Tolleranza sulla portata ±5% • Tolérance sur le débit ±5% • Load tolerance ±5% • Durchsatztoleranz ±5% • Tolerancia respecto caudal ±5%												
Ventilatore • Ventilateur • Fan • Ventilator • Ventilador	Motore • Moteur • Motor • Motor • Motor				Q [m³/h]												
					500	575	720	865	1080	1260	1440	1620	1800	2160	2520	2880	
					pt[mmH <sub>2</sub> O]												
VG450/N2	90	2,2	2920	63	374	377	379	379	373	363	349	332					
VG500/N2R	100	3	2920	67	405	408	413	415	414	410	402	390	376	341			
VG500/N2	112	4	2940	68		459	465	469	471	470	465	458	448	422	387		
VG560/N2R	132	5,5	2940	70			516	522	527	529	529	527	521	507	485	456	
VG560/N2	132	7,5	2950	71				575	583	586	588	588	586	577	561	539	
VG630/N2R	160	11	2960	73					643	649	652	656	656	655	648	636	
VG630/N2	160	11	2960	74						729	733	736	739	737	730		
VG630/N2	160	15	2960	74						729	733	736	739	737	730		
VG710/N2R	160	18,5	2960	75										872	877	876	
VG710/N2R	180	22	2960	75										872	877	876	
VG710/N2	180	22	2960	76												972	
VG710/N2	200	30	2970	77												978	
VG800/N2R	200	30	2970	76													
VG800/N2R	200	37	2970	79													
VG800/N2	200	37	2970	77													
VG800/N2	225	45	2970	79													
VG900/N2R	225	45	2970	78													
VG900/N2R	250	55	2970	79													
VG900/N2	250	55	2970	79													
VG900/N2	280	75	2970	81													
VG1000/N2R	280	90	2970	81													
VG1000/N2R	315	110	2980	84													
VG1000/N2	315	110	2980	82													
VG1000/N2	315	132	2980	84													

Il livello di pressione sonora ponderato A, LpA (cap.13), corrisponde al valore rilevato, nelle condizioni di prova, nel punto di massima rumorosità.

**Tolleranza sulla rumorosità ±4dB(A)**  
 • Tolérance sur le bruit ±4dB(A) • Noise tolerance ±4dB(A)  
 • Geräushtoleranz ±4dB(A) • Tolerancia respecto a ruido ±4dB(A)

Q [m³/h]																	
3240	3600	3960	4320	4680	5400	6120	7200	7920	9000	10080	10800	12600	14400	16200	18000	19800	
pt[mmH <sub>2</sub> O]																	
512	479	440															
619	597	573	543	516													
720	705																
720	705	688	666	641	581												
869	857	842	822	798	740	670											
869	857	842	822	798	740	670	548										
971	966	957	945	928	887	833											
977	972	964	951	935	894	840	740	662									
	1107	1107	1104	1099	1079	1047	985										
	1107	1107	1104	1099	1079	1047	985	933	842	738							
			1211	1209	1198	1179	1127	1094									
			1211	1209	1198	1179	1127	1094	1022	935	862						
				1346	1349	1344	1324	1302									
				1346	1349	1344	1324	1302	1257	1201	1157						
				1473	1475	1483	1477	1465									
				1473	1475	1483	1477	1465	1437	1399	1367	1268					
							1624	1636	1635	1625	1606	1589	1529				
							1629	1641	1641	1630	1612	1594	1534	1454	1354	1238	
									1785	1782	1773	1764	1725	1668			
									1785	1782	1773	1764	1725	1668	1593	1501	1393

**VG/N**

■ Le niveau de pression sonore pondérée A, LpA (chap. 13), correspond à la valeur relevée dans les conditions d'essai au point de niveau sonore maximum.

■ The A-weighted sound power level, LpA (Chap.13), is the value measured in test conditions at the point of maximum noise level.

■ Der nach A bewertete Schalldruckpegel LpA (Kap. 13) entspricht in den Testbedingungen dem höchsten gemessenen Wert des Geräuschpegels.

■ El nivel de presión sonora ponderado A, LpA (cap. 13), corresponde al valor medido, en las condiciones de prueba, en el punto con máximos niveles de ruido.

# VG450/N

## DIMENSIONI D'INGOMBRO E PESI/CURVE DI FUNZIONAMENTO

■ DIMENSIONS D'ENCOMBREMENT ET POIDS/COURBES DE FONCTIONNEMENT ■ OVERALL DIMENSIONS AND WEIGHT/WORKING CURVES ■ AUSMAßE UND GEWICHTE/FUNKTIONSKURVEN ■ DIMENSIONES QUE OCUPA Y PESOS/CURVAS DE FUNCIONAMIENTO

Il ventilatore è orientabile • Peso in tabella comprensivo di motore

■ Le ventilateur est orientable ■ The fan is revolvable ■ Der Ventilator ist drehbar ■ El ventilador es orientable  
 Le poids dans le tableau inclut le moteur The weight indicated in the table includes motor Das Gewicht im Tafel schließt den Motor ein El peso en la tabla incluye el motor

Ulteriori informazioni e quote:  
 ■ Ulérieures informations et cotes:  
 ■ Further information and sizes:  
 ■ Weitere Infos und Größen:  
 ■ Más informaciones y medidas:

TIPO - Type		PESO Weight	PD <sup>2</sup>	B	I	H	H1	H2	J	K	M	Q	R	Ø
VENTILATORE Fan	MOTORE Motor	Kg	Kgf x m <sup>2</sup>											
VG450/N2	90 L2	60	1,3	424	133	400	300	400	234	260	246	55	58	10
VG450/N/T		73	1,3			400	300	400						

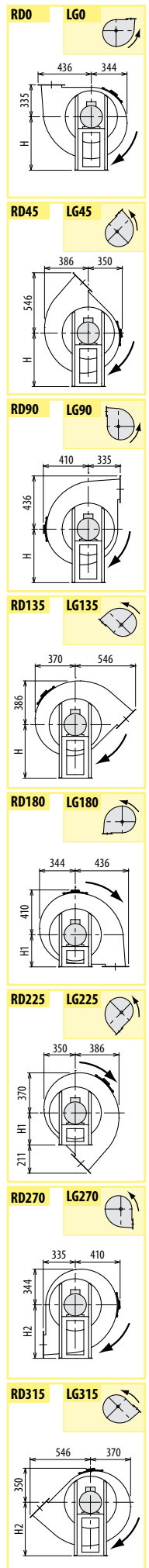
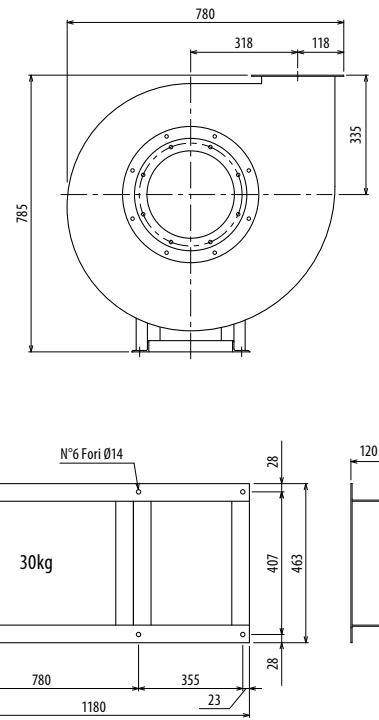
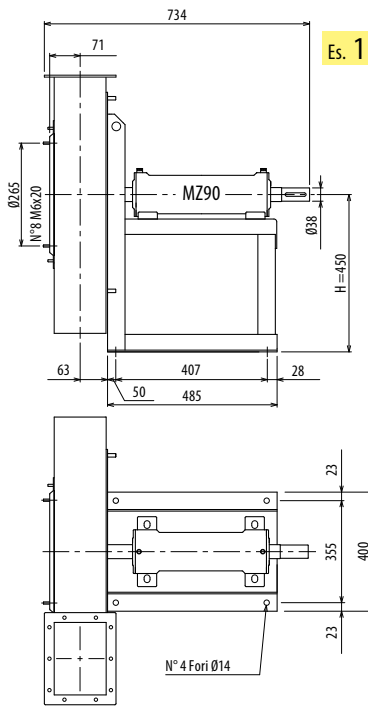
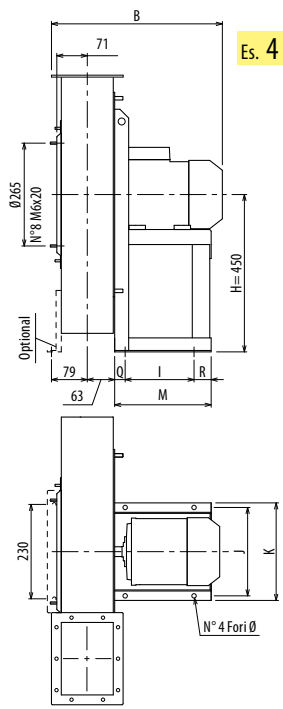
**VG450N**  
 D = 450 [mm]  
 1.2 [kg/m<sup>3</sup>]  
 Caratteristiche in mandata  
 PD<sup>2</sup> = 1.3 [kg x m<sup>2</sup>]

VG/N

3.VG-N/8

Riproduzione anche parziale della presente pagina è vietata.





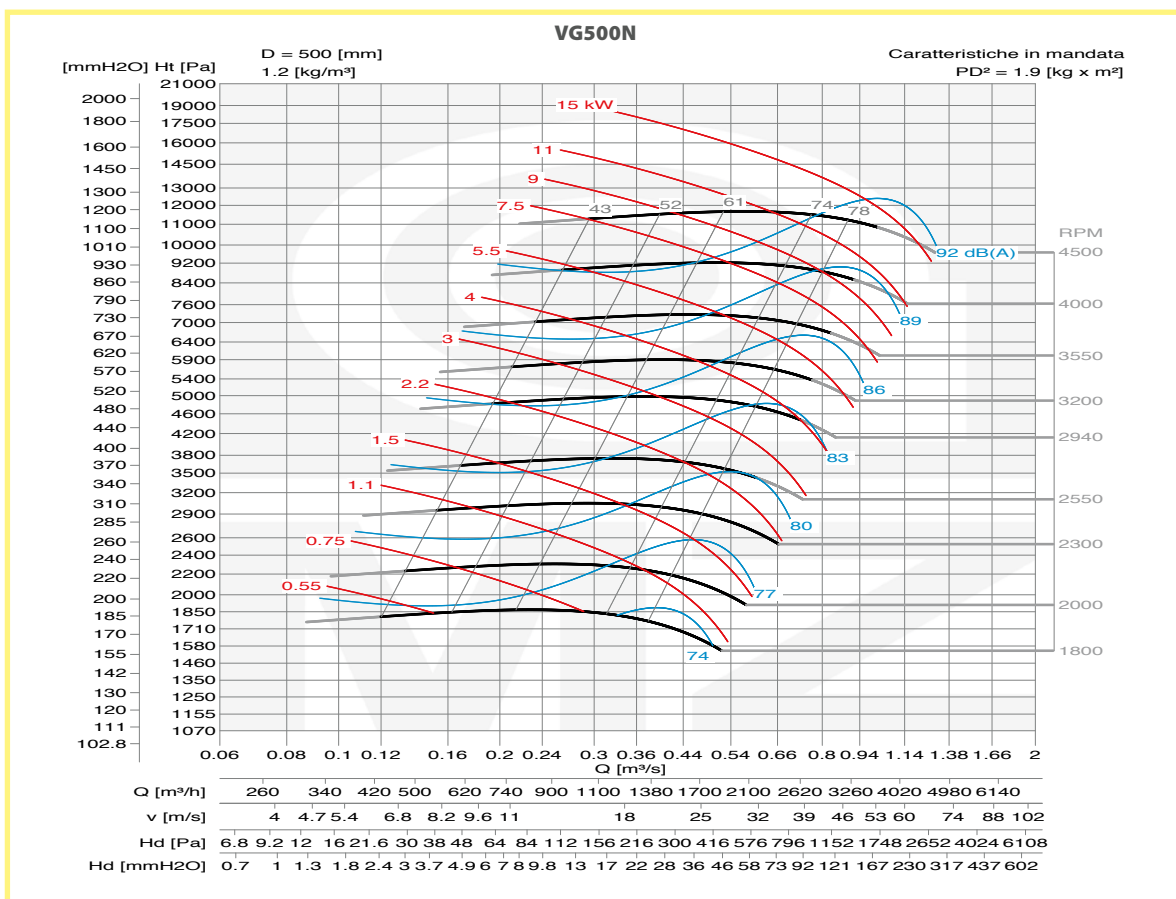
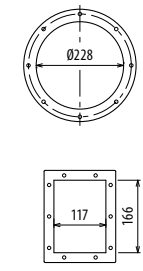
Il ventilatore è orientabile • Peso in tabella comprensivo di motore

- Le ventilateur est orientable
- The fan is revolvable
- Der Ventilator ist drehbar
- El ventilador es orientable
- Le poids dans le tableau inclut le moteur
- The weight indicated in the table includes motor
- Das Gewicht in Tafel schließt den Motor ein
- El peso en la tabla incluye el motor

Ulteriori informazioni e quote:  
 ■ Ulérieures informations et cotes:  
 ■ Further information and sizes:  
 ■ Weitere Infos und Größen:  
 ■ Más informaciones y medidas:

TIPO - Type		PESO Weight	PD <sup>2</sup>	B	I	H	H1	H2	J	K	M	Q	R	Ø
VENTILATORE Fan	MOTORE Motor	Kg	Kgf x m <sup>2</sup>											
VG500/N2R	100 L2	80	1,6	468	197	450	335	450	289	324	276	30	49	12
VG500/N2	112 M2	88	1,9	489	197	450	335	450	289	324	276	30	49	12
VG500/N/T		88	1,9			450	335	450						

pg. / s. 4,6  
 pg. / s. 4,5



VG/N

# VG560/N

## DIMENSIONI D'INGOMBRO E PESI/CURVE DI FUNZIONAMENTO

■ DIMENSIONS D'ENCOMBREMENT ET POIDS/COURBES DE FONCTIONNEMENT ■ OVERALL DIMENSIONS AND WEIGHT/WORKING CURVES ■ AUSMAßE UND GEWICHTE/FUNKTIONSKURVEN ■ DIMENSIONES QUE OCUPA Y PESOS/CURVAS DE FUNCIONAMIENTO

Il ventilatore è orientabile • Peso in tabella comprensivo di motore

■ Le ventilateur est orientable ■ The fan is revolvable ■ Der Ventilator ist drehbar ■ El ventilador es orientable  
 Le poids dans le tableau inclut le moteur The weight indicated in the table includes motor Das Gewicht im Tafel schließt den Motor ein El peso en la tabla incluye el motor

Ulteriori informazioni e quote:  
 ■ Ulérieures informations et cotes:  
 ■ Further information and sizes:  
 ■ Weitere Infos und Größen:  
 ■ Más informaciones y medidas:

TIPO - Type		PESO Weight	PD <sup>2</sup>	B	I	H	H1	H2	J	K	M	Q	R	Ø
VENTILATORE Fan	MOTORE Motor	Kg	Kgf x m <sup>2</sup>											
VG560/N2R	132 SA2	115	2,4	544	237	500	375	500	337	372	336	40	59	12
VG560/N2	132 SB2	120	3	544	237	500	375	500	337	372	336	40	59	12
VG560/N/T		115	3,0			500	375	500						

### VG560N

D = 560 [mm]  
 1.2 [kg/m<sup>3</sup>]

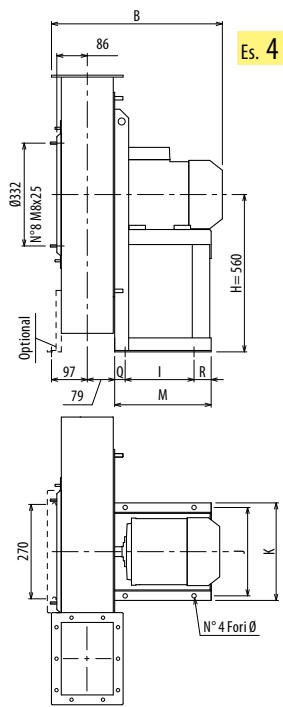
Caratteristiche in mandata  
 PD<sup>2</sup> = 3 [kg x m<sup>2</sup>]

Q [m <sup>3</sup> /h]	350	450	550	650	800	950	1150	1450	1800	2250	2800	3450	4250	5250	6500	8000
v [m/s]	4	4.75	5.4	6.8	8.2	9.6	11	18	25	32	39	46	53	60	74	88
Hd [Pa]	7.8	10.8	15	20.4	29.7	42	54	69	87	114	159	219	303	417	576	792
Hd [mmH <sub>2</sub> O]	0.8	1.1	1.28	1.8	2.4	3.3	4.2	5.6	7.1	9.1	12.1	16.1	21.1	28.1	37.1	49.1

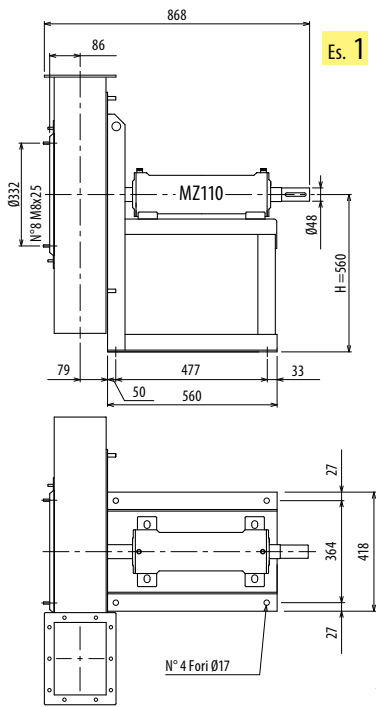
VG/N

3.VG-N/10

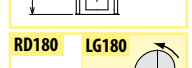
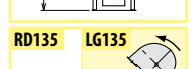
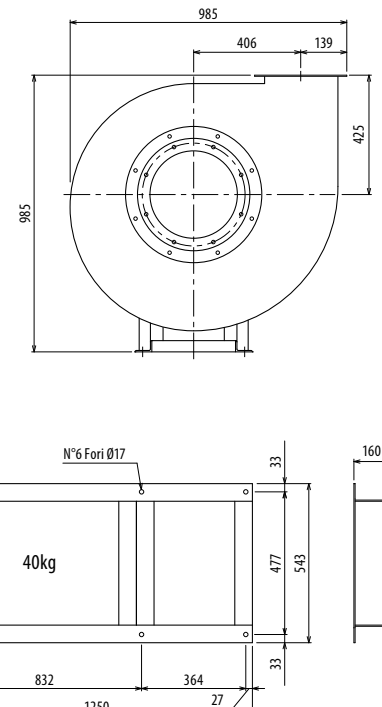
Riproduzione anche parziale della presente pagina è vietata.



Es. 4



Es. 1



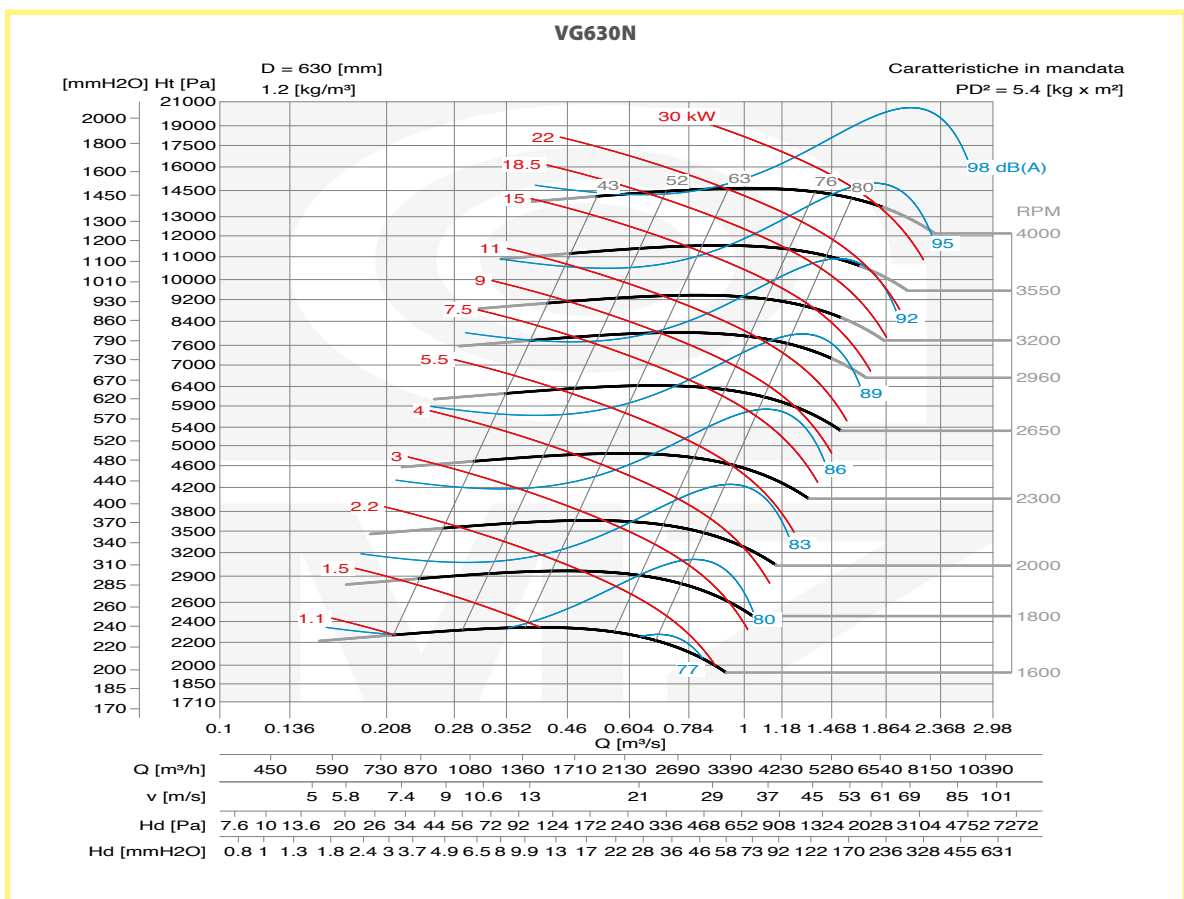
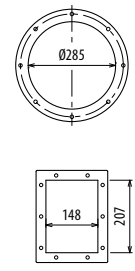
Il ventilatore è orientabile • Peso in tabella comprensivo di motore

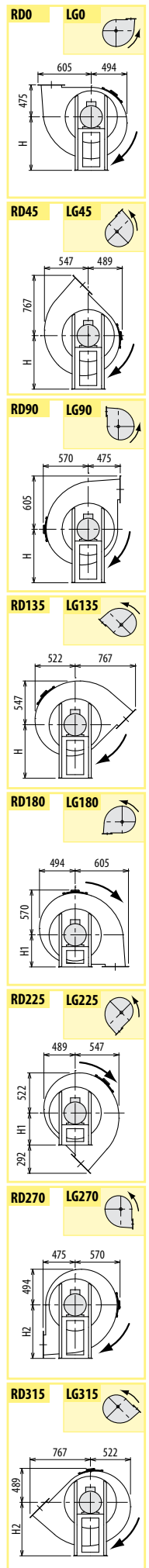
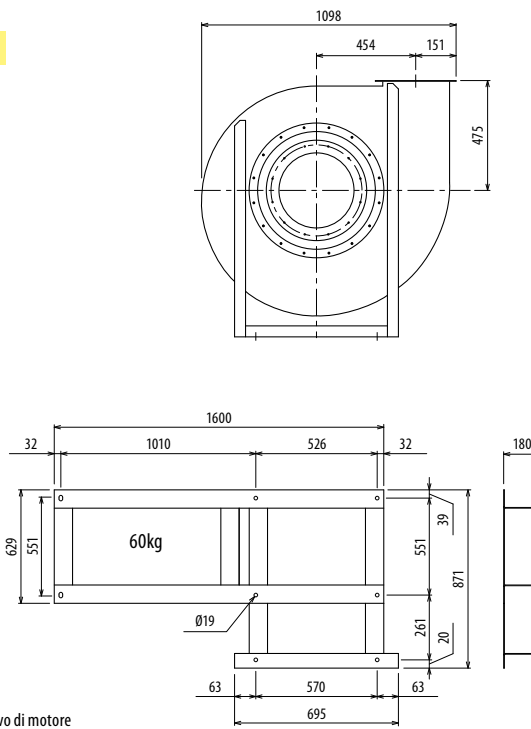
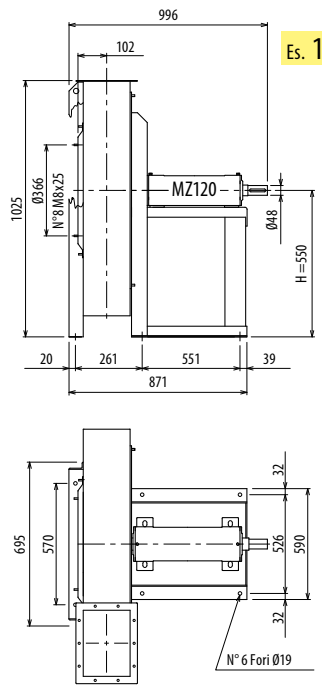
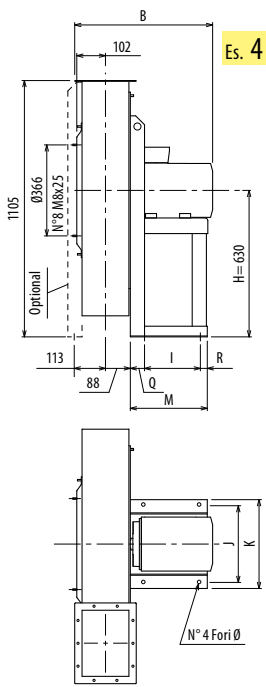
■ Le ventilateur est orientable ■ The fan is revolvable ■ Der Ventilator ist drehbar ■ El ventilador es orientable  
 Le poids dans le tableau inclut le moteur The weight indicated in the table includes motor Das Gewicht in Tafel schließt den Motor ein El peso en la tabla incluye el motor

Ulteriori informazioni e quote:  
 ■ Ulteriori informazioni e cotes:  
 ■ Further information and sizes:  
 ■ Weitere Infos und Größen:  
 ■ Más informaciones y medidas:

TIPO - Type		PESO Weight	PD <sup>2</sup>	B	I	H	H1	H2	J	K	M	Q	R	Ø
VENTILATORE Fan	MOTORE Motor	Kg	Kgf x m <sup>2</sup>											
VG630/N2R	160 MA2	165	4,2	666	337	560	425	560	395	440	436	50	49	14
VG630/N2	160 MA2	172	5,4	666	337	560	425	560	395	440	436	50	49	14
VG630/N2	160 MB2	172	5,4	666	337	560	425	560	395	440	436	50	49	14
VG630/N/T		155	5,4			560	425	560						

pg. / s. 4,6  
 pg. / s. 4,5





Il ventilatore in ES. 4 senza supporto anteriore è orientabile, in ES. 1 non è orientabile • Peso in tabella comprensivo di motore

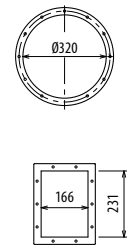
■ Le ventilateur en Ex. 4 sans support frontal est orientable, en Ex. 1 n'est pas orientable.  
Le poids dans le tableau inclut le moteur  
■ Der Ventilator in Aus. 4, ohne Vorderhalterung, ist drehbar; in Aus. 1 ist nicht drehbar.  
Das Gewicht in Tafel schließt den Motor ein

■ The fan in Ex. 4 without front support is revolvable, in Ex. 1 is not revolvable.  
The weight indicated in the table includes motor  
■ El ventilador en Ej. 4 sin soporte delantero es orientable, en Ej. 1 no es orientable.  
El peso en la tabla incluye el motor

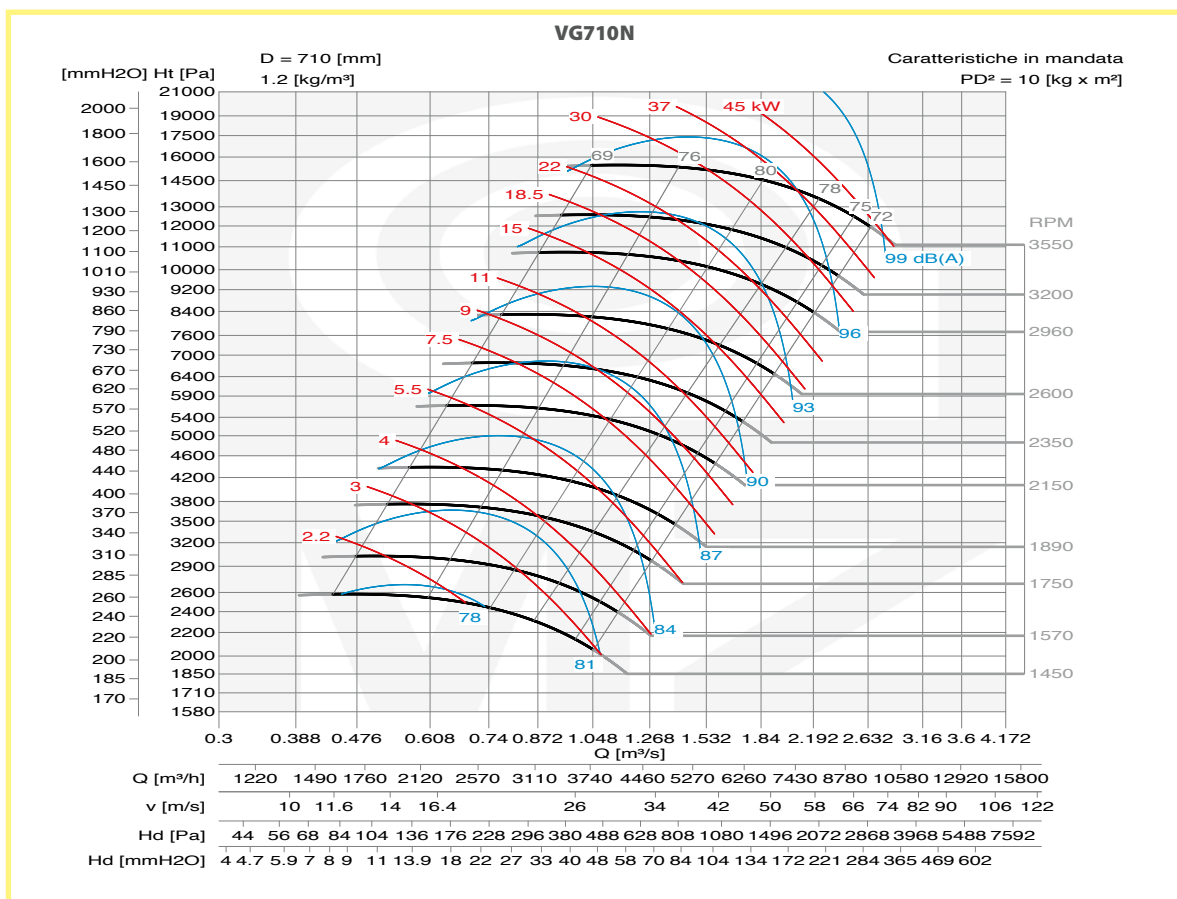
Ulteriori informazioni e quote:  
■ Ulérieures informations et cotes:  
■ Further information and sizes:  
■ Weitere Infos und Größen:  
■ Más informaciones y medidas:

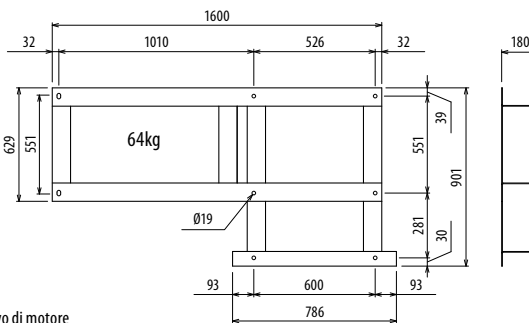
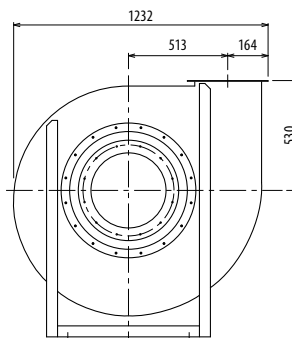
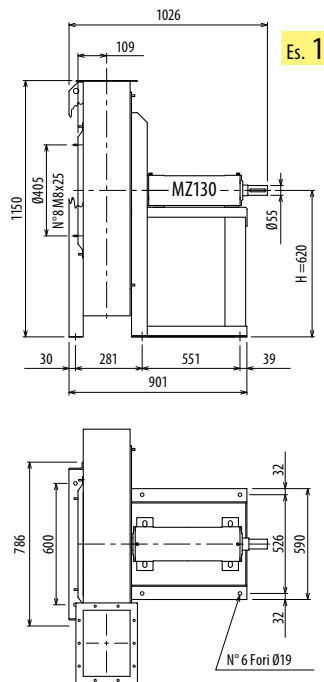
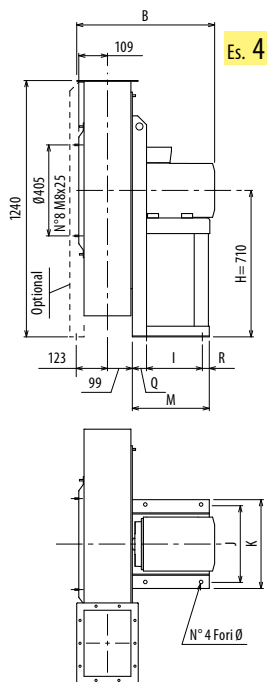
TIPO - Type		PESO Weight Kg	PD <sup>2</sup> Kg f x m <sup>2</sup>	B	I	H	H1	H2	J	K	M	Q	R	Ø
VENTILATORE Fan	MOTORE Motor													
VG710/N2R	160 L2	232	8	684	337	630	475	630	395	440	436	50	49	14
VG710/N2R	180 M2	288	8	765	357	630	475	630	434	488	460	70	33	17
VG710/N2	180 M2	293	10	765	357	630	475	630	434	488	460	70	33	17
VG710/N2	200 LA2	383	10	873	381	630	475	630	506	568	500	80	39	19
VG710/N/T		237	10			550	475	630						

pg./s. 4,6  
pg./s. 4,5



VG/N





Il ventilatore in ES. 4 senza supporto anteriore è orientabile, in ES. 1 non è orientabile • Peso in tabella comprensivo di motore

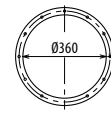
■ Le ventilateur en Ex. 4 sans support frontal est orientable, en Ex. 1 n'est pas orientable.  
Le poids dans le tableau inclut le moteur  
■ Der Ventilator in Aus. 4, ohne Vorderhalterung, ist drehbar; in Aus. 1 ist nicht drehbar.  
Das Gewicht in Tafel schließt den Motor ein

■ The fan in Ex. 4 without front support is revolvable, in Ex. 1 is not revolvable.  
The weight indicated in the table includes the motor  
■ El ventilador en Ej. 4 sin soporte delantero es orientable, en Ej. 1 no es orientable.  
El peso en la tabla incluye el motor

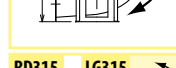
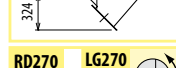
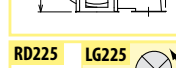
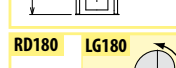
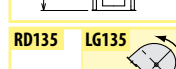
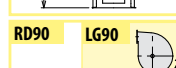
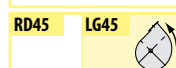
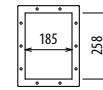
Ulteriori informazioni e quote:  
■ Ulérieures informations et cotes:  
■ Further information and sizes:  
■ Weitere Infos und Größen:  
■ Más informaciones y medidas:

TIPO - Type		PESO Weight	PD <sup>2</sup>											
VENTILATORE Fan	MOTORE Motor	Kg	Kgf x m <sup>2</sup>	B	I	H	H1	H2	J	K	M	Q	R	Ø
VG800/N2R	200 LA2	472	13	893	381	710	530	710	506	568	500	80	39	19
VG800/N2R	200 LB2	472	13	893	381	710	530	710	506	568	500	80	39	19
VG800/N2	200 LB2	439	17	893	381	710	530	710	506	568	500	80	39	19
VG800/N2	225 M2	553	17	935	421	710	530	710	556	616	540	80	39	19
VG800/N/T		279	17			620	530	710						

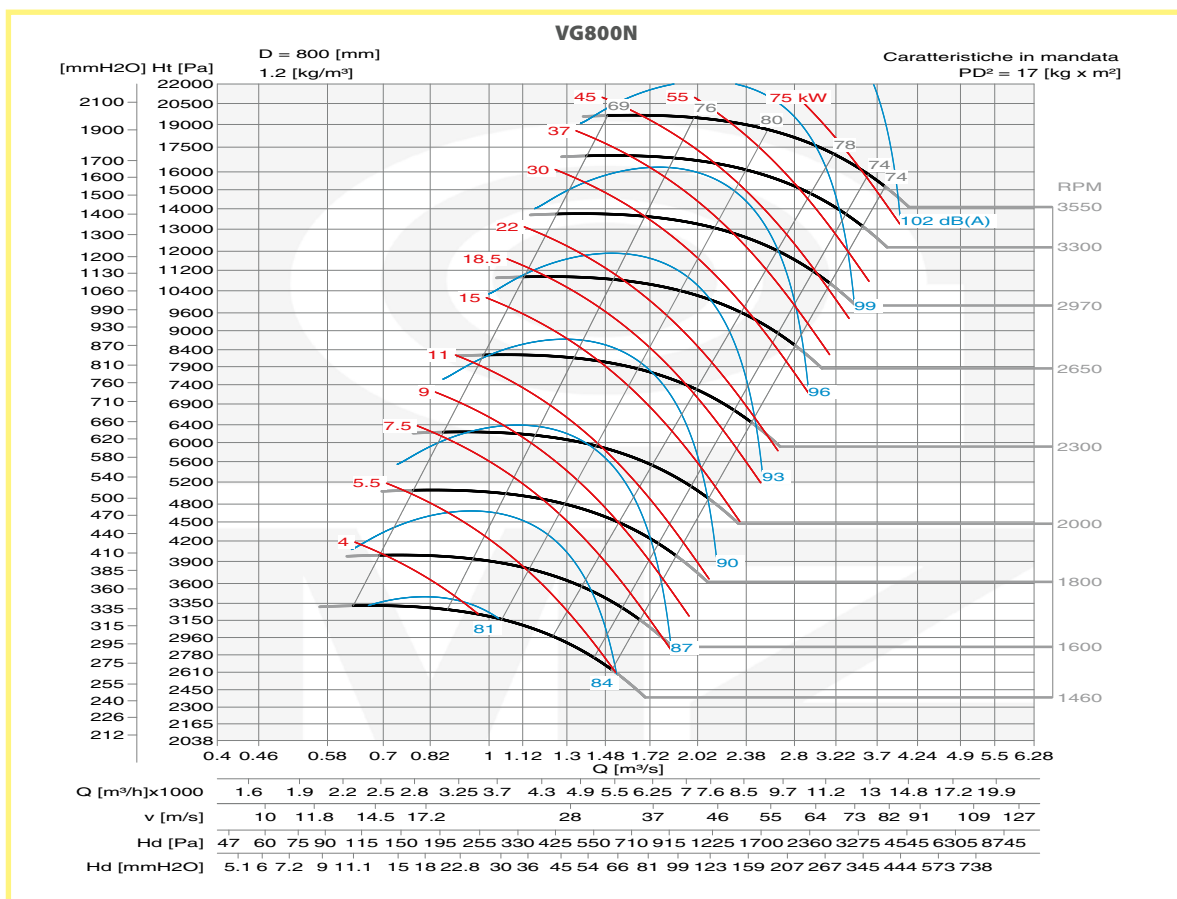
pg. / s. 4,6



pg. / s. 4,5



VG/N



# VG900/N

## DIMENSIONI D'INGOMBRO E PESI/CURVE DI FUNZIONAMENTO

■ DIMENSIONS D'ENCOMBREMENT ET POIDS/COURBES DE FONCTIONNEMENT ■ OVERALL DIMENSIONS AND WEIGHT/WORKING CURVES ■ AUSMAßE UND GEWICHTE/FUNKTIONSKURVEN ■ DIMENSIONES QUE OCUPA Y PESOS/CURVAS DE FUNCIONAMIENTO

Il ventilatore in ES. 4 senza supporto anteriore è orientabile, in ES. 1 non è orientabile • Peso in tabella comprensivo di motore

■ Le ventilateur en Ex. 4 sans support frontal est orientable, en Ex. 1 n'est pas orientable.  
 Le poids dans le tableau inclut le moteur  
 ■ Der Ventilator in Aus. 4, ohne Vorderhalterung, ist drehbar; in Aus. 1 ist nicht drehbar.  
 Das Gewicht im Tafel schließt den Motor ein

■ The fan in Ex. 4 without front support is revolvable, in Ex. 1 is not revolvable.  
 The weight indicated in the table includes motor  
 ■ El ventilador en Ej. 4 sin soporte delantero es orientable, en Ej. 1 no es orientable.  
 El peso en la tabla incluye el motor

Ulteriori informazioni e quote:  
 ■ Ulérieures informations et cotes:  
 ■ Further information and sizes:  
 ■ Weitere Infos und Größen:  
 ■ Más informaciones y medidas:

TIPO - Type		PESO Weight Kg	PD <sup>2</sup> Kgf x m <sup>2</sup>	B	I	H	H1	H2	J	K	M	Q	R	Ø
VENTILATORE Fan	MOTORE Motor													
VG900/N2R	225 M2	689	24	960	421	800	600	800	556	616	540	80	39	19
VG900/N2R	250 M2	774	24	1068	501	800	600	800	604	690	600	60	39	19
VG900/N2	250 M2	784	30	1068	501	800	600	800	604	690	600	60	39	19
VG900/N2	280 S2	914	30	1071	591	800	600	800	690	750	697	60	46	21
VG900/N/T		436	30			695	600	800						

pg./s. 4,6

pg./s. 4,5

VG/N

### VG900N

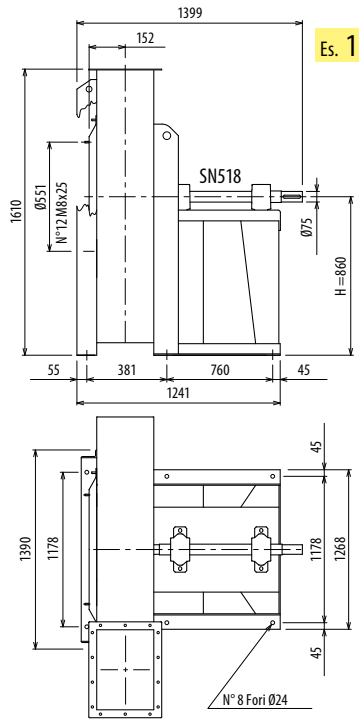
D = 900 [mm]  
 1.2 [kg/m<sup>3</sup>]  
 Caratteristiche in mandata  
 PD<sup>2</sup> = 30 [kg x m<sup>2</sup>]

Q [m <sup>3</sup> /h]x1000	1.95	2.4	2.7	3.3	3.9	4.5	5.1	5.7	6.6	7.5	8.4	9.6	11.1	12.9	15	17.1	20.1	23.4	27	30	
v [Pa/s]	10	11.8	14.5	17.2					28	37	46	55	64	73	82	91	109	127			
Hd [Pa]	47	60	75	90	115	150	195	255	330	430	560	725	940	1265	1770	2475	3460	4835	6755	9435	
Hd [mmH <sub>2</sub> O]	5.04	6.6	8.4	11.1	15	18.3	23.1	30	36	45.54	66	81	99	126	165	216	282	366	474	615	795

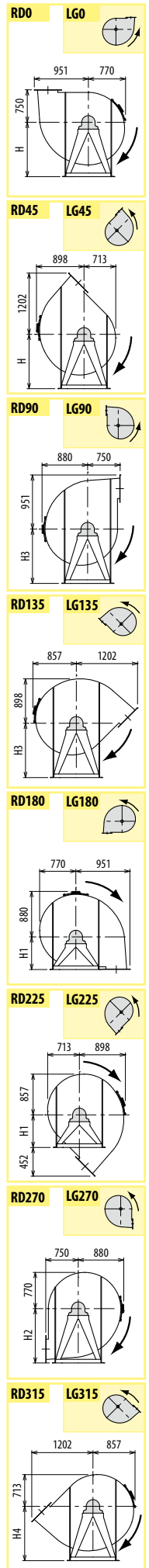
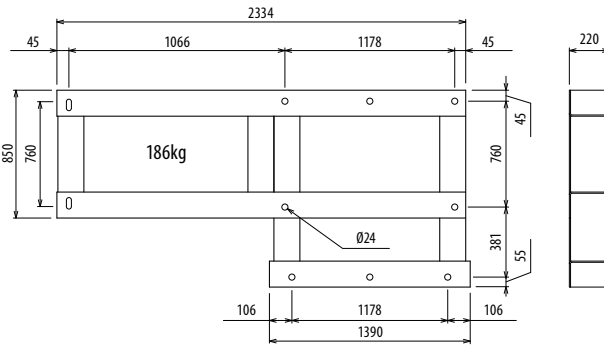
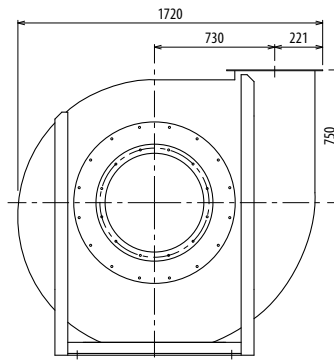
3.VG-N/14

La riproduzione anche parziale della presente pagina è vietata.





Es. 1



Il ventilatore non è orientabile

■ Le ventilateur n'est pas orientable

■ The fan is not revolvable

■ Der Ventilator ist nicht drehbar

■ El ventilador no es orientable

Ulteriori informazioni e quote:

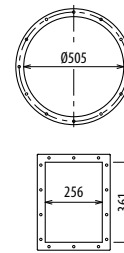
■ Ulérieures informations et cotes:

■ Further information and sizes:

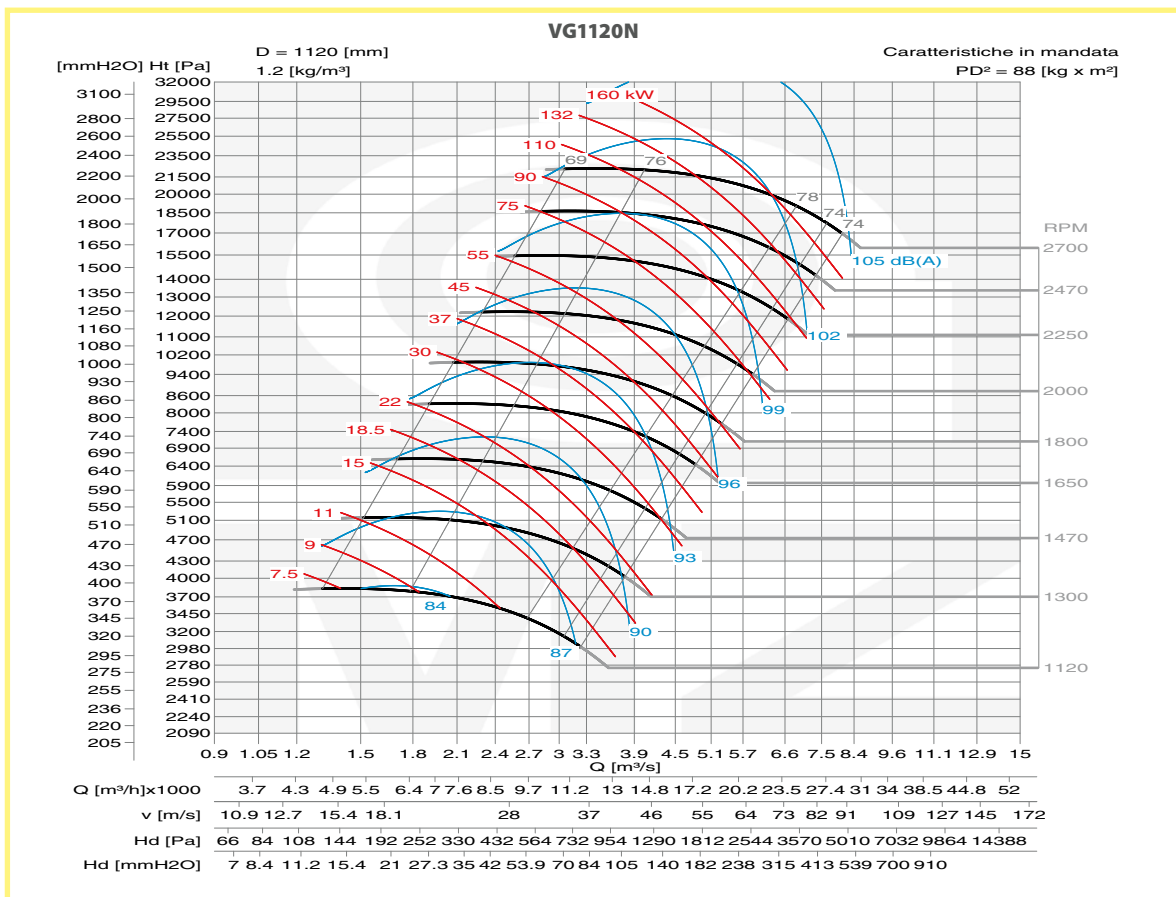
■ Weitere Infos und Größen:

■ Más informaciones y medidas:

TIPO - Type		PESO Weight	PD <sup>2</sup>										
VENTILATORE Fan	MOTORE Motor	Kg	Kgf x m <sup>2</sup>	B	I	H	H1	H2	H3	H4	M	pg./s. 4,6	pg./s. 4,5
VG1120/N/T		730	88			860	750	1000	860	1000			



VG/N



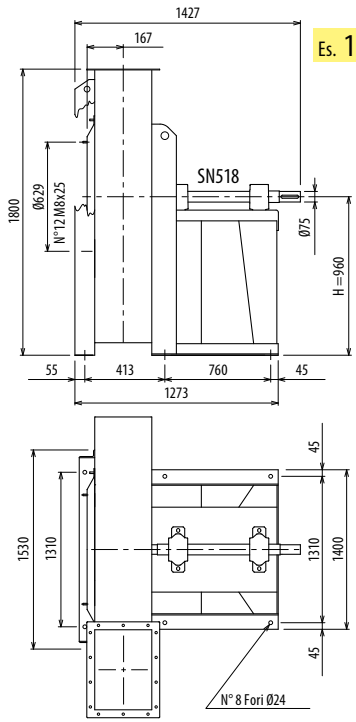


# DIMENSIONI D'INGOMBRO E PESI/CURVE DI FUNZIONAMENTO

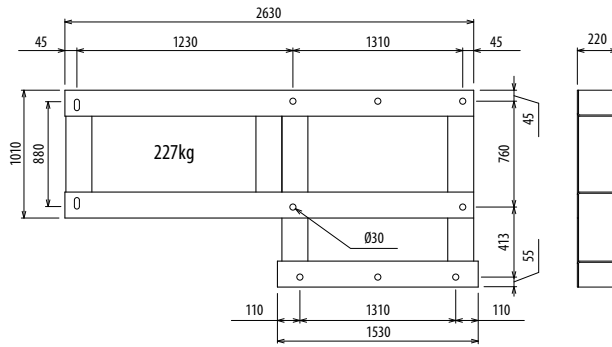
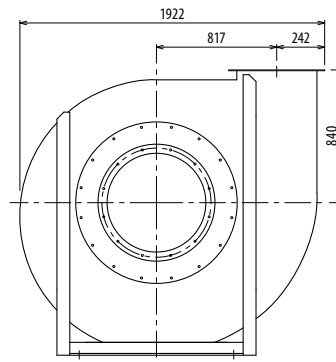
# VG1250/N



■ DIMENSIONS D'ENCOMBREMENT ET POIDS/COURBES DE FONCTIONNEMENT ■ OVERALL DIMENSIONS AND WEIGHT/WORKING CURVES ■ AUSMAßE UND GEWICHTE/FUNKTIONSKURVEN ■ DIMENSIONES QUE OCUPA Y PESOS/CURVAS DE FUNCIONAMIENTO



Es. 1



Il ventilatore non è orientabile

■ Le ventilateur n'est pas orientable

■ The fan is not revolvable

■ Der Ventilator ist nicht drehbar

■ El ventilador no es orientable

Ulteriori informazioni e quote:

■ Ulérieures informations et cotes:

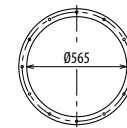
■ Further information and sizes:

■ Weitere Infos und Größen:

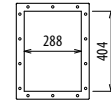
■ Más informaciones y medidas:

TIPO - Type		PESO Weight	PD <sup>2</sup>								
VENTILATORE Fan	MOTORE Motor	Kg	Kgf x m <sup>2</sup>	B	I	H	H1	H2	H3	H4	M
VG1250/N/T		1100	150			960	840	1120	960	1120	

pg. / s. 4,6



pg. / s. 4,5



RD0 LG0

RD45 LG45

RD90 LG90

RD135 LG135

RD180 LG180

RD225 LG225

RD270 LG270

RD315 LG315

# VG/N

