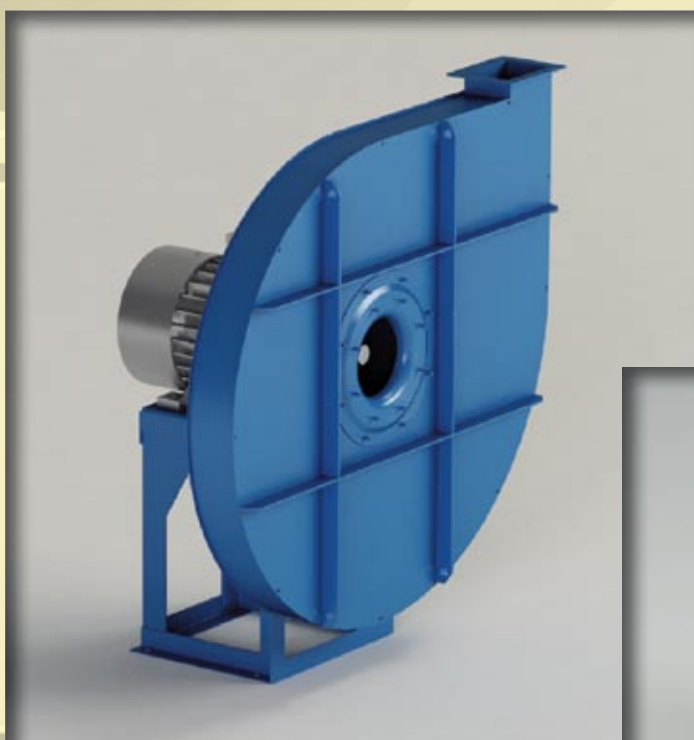


Mod.
VC/P



$Q = 150 \div 5500 \text{ m}^3/\text{h}$

$Q = 0.04 \div 1.5 \text{ m}^3/\text{s}$

$p_t = 100 \div 2250 \text{ mmH}_2\text{O}$

$p_t = 1000 \div 22000 \text{ Pa}$



Campo di lavoro

Portate basse. Pressioni alte.

Tipo di pala

Curva, positiva, vedi pag. 2.3.

Applicazioni

Per trasporto pneumatico, polveri, essiccazione, pressurizzazione. Adatto per impieghi nel campo industriale delle fonderie, pastifici, forni, chimico.

Esecuzioni costruttive standard

Es.1-Es.4-Es.5-Es.8-Es.9-Es.12, vedi pag. 2.5 - 2.6.

Temperature del fluido standard

-10÷+60°C. Per altre temperature vedi da pag. 1.12 a pag. 1.15.

Tipo di costruzione

Ventilatore in lamiera di Fe360, girante in Fe360 equilibrata staticamente e dinamicamente. Per altri materiali vedi da pag. 1.12 a pag. 1.15.

Dati di funzionamento

Condizioni dell'aria all'aspirazione T=20°C, 0m.s.l.m. e ρ=1.205 kg/m³.

Rumorosità

Espressa in potenza sonora L_wA [dB(A)] rilevata in campo libero con ventilatore canalizzato, vedi da pag. 1.40 a pag. 1.44.

Orientamenti

N°8 RD (rotazione oraria vista lato trasmissione) e N°8 LG. Ventilatore in versione imbullonata, orientabile, dalla grandezza 500 alla 630, con supporto anteriore e quindi non orientabile dalla grandezza 710 a trasmissione, sempre orientabile nei ventilatori direttamente accoppiati senza supporto anteriore. Vedi pag. 2.7.

Costruzioni speciali

Vedi da pag. 2.20 a pag. 2.30.

Avviamento ventilatore

I ventilatori serie VC/P devono necessariamente essere avviati con aspirazione completamente chiusa.

Verificare con i dati del costruttore del motore elettrico l'effettivo numero di avviamenti/ora che è in grado di sopportare il motore; salvo diverse indicazioni considerare un massimo di un avviamento/ora.

In caso sia prevista la necessità di avviare il ventilatore più frequentemente è possibile avviare installando un motore di taglia superiore. In avviamento la corrente di spunto può arrivare fino a 7 volte la corrente nominale, dimensionare in maniera opportuna la componentistica elettrica.

Classi giranti

La seguente tabella fa riferimento a condizioni di lavoro standard. In condizioni di esercizio gravose si consiglia di contattare il servizio clienti di MZ Aspiratori per conoscere la tipologia di girante più idonea.

GRANDEZZA VENTILATORE • Grandeur • Size • Größe • Tamaño	RPM MASSIMO • Maxi tours/min. • Max rpm • Max. U/min • R.p.m. máx.		
	CLASSE I	CLASSE II	CLASSE III
VC500	5000		
VC560/R	5000		
VC560	4700	5000	
VC630/R	4400	4850	
VC630	4100	4550	5000
VC710/R	3700	4100	4500
VC710	3550	3850	4250
VC800/R	3400	3700	4000
VC800	3250	3550	3850
VC900/R	3100	3400	3700
VC900	2950	3250	3550
VC1000/R	3100	3550	3850
VC1000	3300	3550	3900

VALORI VALIDI FINO A 60°C

• Valeurs valables jusqu'à 60°C • Values valid up to 60°C
• Werte bis 60°C gültig • Valores válidos hasta 60°C

FRA • entre • between • zwischen • entre	60°C	E • et • and • und • y	100°C	DECLASSARE VELOCITÀ • déclasser vitesse • degrade speed • Geschwindigkeit herabsetzen • rebajar velocidad	4%
	100°C		150°C		16%
	200°C		250°C		23%
	250°C		300°C		30%
	300°C		350°C		37%
	350°C		400°C		45%
	400°C		450°C		54%
	450°C		500°C		64%

■ *Domaine de travail:* Faibles débits. Hautes pressions.

Type d'ailette: Courbée, positive, voir page 2.3.

Applications: Pour transport pneumatique, poussières, séchage, pressurisation. Convient à l'emploi dans le domaine industriel des fonderies, fabriques de pâtes, fours, chimique.

Configurations de constructions standard: Ex.1- Ex.4- Ex.5- Ex.8- Ex.9- Ex.12, voir pages 2.5 - 2.6.

Températures du fluide standard: -10÷+60°C. Pour d'autres températures voir pages 1.12-1.15.

Type de fabrication: Ventilateur en tôle de Fe360, turbine en Fe360 équilibrée statiquement et dynamiquement. Pour d'autres matériaux, voir pages 1.12-1.15.

Données de fonctionnement: Conditions de l'air à l'aspiration T=20°C, 0 m asl et ρ=1.205 kg/m³.

Niveau sonore: Exprimé en puissance sonore L_wA [dB(A)], relevé à l'air libre avec un ventilateur canalisé, voir pages 1.40 - 1.44.

Orientations: 8 RD (rotation dans le sens des aiguilles d'une montre côté transmission) et 8 LG. Ventilateur en version boulonnée orientable pour les tailles 500-630, avec un support avant et donc non orientable de la grandeur 710 à transmission, toujours orientable dans les ventilateurs directement accouplés sans support avant. Voir page 2.7.

Fabrications spéciales: Voir pages 2.20-2.30.

Mise en marche du ventilateur: Les ventilateurs série VC/P doivent nécessairement être mis en marche avec une aspiration totalement fermée. Vérifier le nombre réel de mises en marche/heure avec les données du constructeur du moteur électrique, que le moteur est en mesure de supporter. Sauf indications contraires, considérer un maximum de mise en marche/heure. S'il est prévu que le ventilateur doit être mis en marche plus fréquemment, on peut remédier en installant un moteur de dimension supérieure. A la mise en marche, le courant de démarrage peut arriver à 7 fois le courant nominal, prévoir une installation électrique de dimension adaptée à cet effet.

Classes de turbines: Le tableau ci-dessus fait référence aux conditions de travail normales, en conditions de travail pénibles, on préconise de contacter le service clientèle de MZ Aspiratori pour connaître le type de turbine le plus adapté.

■ *Field of operation:* Low flow rates. High pressures.

Blade type: Curve, positive, see pg. 2.3.

Applications: For pneumatic transport, dust, drying, pressurization. Suitable for applications in industrial fields like foundries, pasta factories, bakeries, chemicals.

Standard constructional arrangements: Arr.1 - Arr.4 - Arr.5 - Arr.8 - Arr.9 - Arr.12, see pgs. 2.5 - 2.6.

Standard fluid temperatures: -10÷+60°C. For other temperatures see pgs. 1.12 to 1.15.

Type of construction: Fan in Fe360 plate, impeller in Fe360 statically and dynamically balanced. For other materials see pgs. 1.12 to 1.15.

Operating specifications: Condition of inlet air T=20°C, 0 m above sea level and ρ=1.205 kg/m³.

Noise level: Expressed as sound power L_wA [dB(A)] measured in free field with ducted fan, see pgs. 1.40 to 1.44.

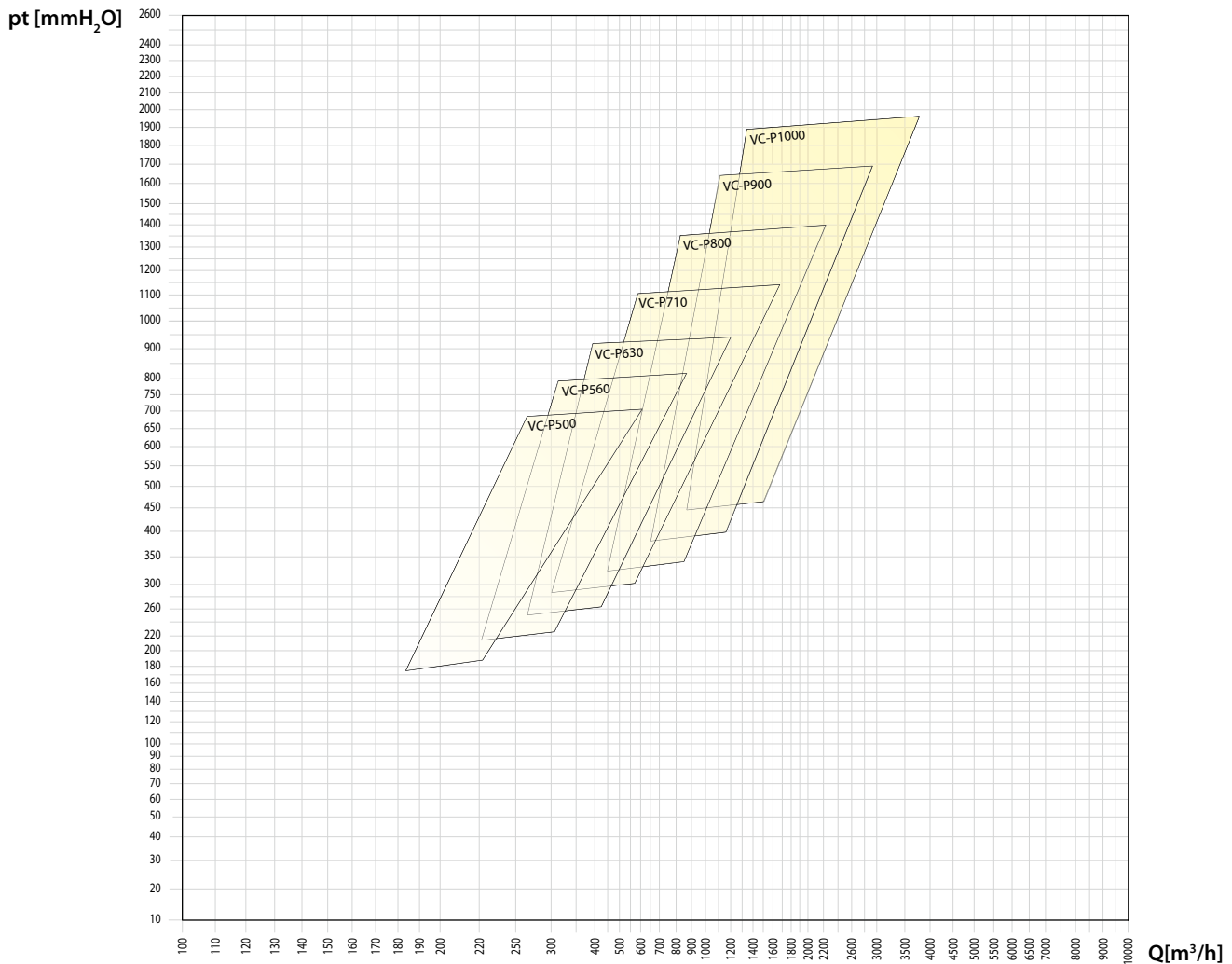
Orientations: No.8 RD (clockwise viewed from transmission side) and No.8 LG. Fan in bolted orientable version for sizes 500-630, with front support and so not orientable for sizes 710 and above with transmission drive, always orientable for directly coupled fans without front support. See pg. 2.7.

Special applications: See pgs. 2.20 to 2.30.

Fan start-up: The VC/P series fans must be started-up with inlet completely closed. Check the electrical motor manufacturer's data for the effective number of start-ups per hour that the motor is able to sustain; unless otherwise indicated take one start-up per hour to be the maximum. If it is necessary to start up the fan more frequently and this can be achieved by installing a larger motor.

During start-up the peak current can reach as much as 7 times the nominal current and the electrical components should be scaled appropriately.

Impeller classes: The above table refers to standard operating conditions, in heavy-duty service conditions it is advisable to contact the MZ Aspiratori Customer Service to establish the most suitable type of impeller.



■ **Arbeitsbereich:** Niedrige Fördermengen. Hohe Drücke.

Schaufelform: positive Kurve, siehe Seite 2.3.

Anwendungen: Zum Transport von Stäuben, zur Trocknung und für mit Überdruck zu beaufschlagende Räume. Zur Verwendung im industriellen Bereich, Giessereien, Nadelfabriken, Öfen und der Chemie geeignet.

Konstruktive Standardausführungen: Ausf. 1-Ausf. 4-Ausf. 5-Ausf. 8-Ausf. 9-Ausf. 12, siehe Seiten 2.5 - 2.6.

Standardtemperatur des Mediums: -10 ÷ +60°C. Für andere Temperaturen siehe Seiten 1.12 bis 1.15.

Konstruktionsart: Ventilator aus Blech Fe360, Laufrad aus Fe360, statisch und dynamisch ausgewuchtet. Für andere Materialien siehe Seiten 1.12 bis 1.15.

Betriebsdaten: Physikalischer Zustand der Ansaugluft T = 20°C, 0 m ü. M. und $\rho = 1.205 \text{ kg/m}^3$.

Geräuschpegel: Angegeben als Schalleistungspegel L_{wA} [dB(A)] mit Messung im Freifeld und an Rohren angeschlossenem Ventilatore, siehe Seiten 1.40 bis 1.44.

Ausrichtung: 8 Modelle RD (Drehrichtung im Uhrzeigersinn, von Antriebsseite aus gesehen) und 8 Modelle LG. Angeschraubter, in der Ausrichtung veränderbarer Ventilator in den Größen 500-630, mit Vorderstütze und damit nicht veränderbar ab Größe 710 mit Riemtrieb, immer ausrichtbar bei allen direkt angetriebenen Ventilatoren ohne Vorderstütze, siehe Seite 2.7.

Spezialausführungen: Siehe Seiten 2.20 bis 2.30.

Ventilator-Anlauf: Für die Ventilatoren der Reihe VC/P muss unbedingt ein Anlauf mit vollständig geschlossener Ansaugseite sichergestellt sein.

Mit den Angaben des Herstellers des Elektromotors die Anzahl der zulässigen Anläufe pro Stunde überprüfen; falls nicht anders angegeben, ist von einem Anlauf pro Stunde auszugehen. Falls häufigere Anläufe vorzusehen sind, kann ein stärkerer Elektromotor eingebaut werden. Während des Anlaufs kann der Anlaufstrom bis zum Siebenfachen des Nennstroms betragen, der elektrische Anschluss ist in geeigneter Weise auszulegen.

Laufradklassen: Die obstehende Tabelle bezieht sich auf normale Betriebsbedingungen. Bei erschwerenden Betriebsbedingungen wird empfohlen, den Kundenservice der MZ Aspiratori zu kontaktieren, um den am besten geeigneten Laufradtyp zu bestimmen.

■ **Campo de trabajo:** Caudales bajos. Presiones altas.

Tipo de pala: Curva, positiva, ver pág. 2.3.

Aplicaciones: Para transporte neumático, polvos, desecación y presurización. Apto para el uso en el campo industrial: fundiciones, fábricas de pasta, hornos e industria química.

Variantes constructivas estándares: Ejec.1-Ejec.4-Ejec.5-Ejec.8-Ejec.9-Ejec.12, ver págs. 2.5 - 2.6.

Temperaturas del fluido estándares: De -10 a +60°C. Para otras temperaturas, ver págs. de 1.12 a 1.15.

Tipo de construcción: Ventilador de chapa en Fe360, rotor en Fe360 equilibrado estática y dinámicamente. Para otros materiales, ver págs. de 1.12 a 1.15.

Datos de funcionamiento: Condiciones del aire en aspiración T=20°C, 0 m SNM y $\rho = 1.205 \text{ kg/m}^3$.

Niveles de ruido: Expresados en potencia sonora L_{wA} [dB(A)] medida en campo abierto con ventilador canalizado, ver págs. de 1.40 a 1.44.

Orientaciones: 8 RD (rotación dextrógira vista desde el lado de transmisión) y 8 LG. Ventilador en versión empernada orientable para tamaños 500-630, con soporte delantero, por lo cual no es orientable a partir del tamaño 710 de transmisión, siempre orientable en ventiladores acoplados directamente sin soporte delantero. Ver pág. 2.7.

Construcciones especiales: Ver págs. de 2.20 a 2.30.

Puesta en marcha del ventilador: Los ventiladores de la serie VC/P deben necesariamente encenderse con la aspiración completamente cerrada.

Comprobar a partir de los datos del fabricante del motor eléctrico el número efectivo de encendidos/hora que el motor puede soportar. Considerar un máximo de un encendido/hora, de no indicarse lo contrario.

En caso de que se plantee la necesidad de encender el ventilador con mayor frecuencia, la instalación de un motor de mayor tamaño puede evitar el problema. Durante el encendido, la corriente de arranque puede llegar a ser 7 veces la corriente nominal, por lo tanto, el tamaño y la capacidad de los componentes eléctricos deberán calcularse de acuerdo con ello.

Clases de rotores: La tabla arriba hace referencia a condiciones de trabajo estándares, en condiciones de funcionamiento pesadas, se aconseja llamar al Servicio de atención al cliente de MZ Aspiratori para conocer el tipo de rotor más adecuado.

Tipo • Type • Type • Typ • Tipo		P inst. [kW]	n	LpA [dB(A)]	Tolleranza sulla portata ±5% • Tolérance sur le débit ±5% • Load tolerance ±5% • Durchsatztoleranz ±5% • Tolerancia respecto caudal ±5%						
Ventilatore • Ventilateur • Fan • Ventilator • Ventilador	Motore • Moteur • Motor • Motor • Motor				Q [m³/h]						
					250	305	360	415	470	540	650
					pt[mmH ₂ O]						
VC500/P2	90	1,5	2880	68	456	464	471	477	483	488	494
VC560/P2	90	2,2	2880	69		565	573	580	586	594	605
VC560/P2	100	3	2900	70		573	581	588	594	602	613
VC630/P2R	100	3	2900	72			638	645	651	660	671
VC630/P2R	112	4	2930	72			650	657	663	672	683
VC630/P2	112	4	2930	73				738	745	753	765
VC630/P2	132	5,5	2940	74				742	749	758	769
VC710/P2R	132	5,5	2940	74					866	877	893
VC710/P2R	132	7,5	2940	75					866	877	893
VC710/P2	132	7,5	2940	77					961	971	987
VC710/P2	160	11	2960	77					973	983	999
VC800/P2R	132	9,2	2960	78							1098
VC800/P2R	160	11	2960	78							1098
VC800/P2	160	11	2960	79							
VC800/P2	160	15	2960	80							
VC900/P2R	160	15	2960	81							
VC900/P2R	160	18,5	2960	81							
VC900/P2	180	22	2960	82							
VC1000/P2R	200	30	2970	84							
VC1000/P2	200	37	2975	85							

CARATTERISTICHE IN ASPIRAZIONE

Tipo • Type • Type • Typ • Tipo		P inst. [kW]	n	LpA [dB(A)]	Tolleranza sulla portata ±5% • Tolérance sur le débit ±5% • Load tolerance ±5% • Durchsatztoleranz ±5% • Tolerancia respecto caudal ±5%						
Ventilatore • Ventilateur • Fan • Ventilator • Ventilador	Motore • Moteur • Motor • Motor • Motor				Q [m³/h]						
					250	305	360	415	470	540	650
					pt[mmH ₂ O]						
VC500/P2	90	1,5	2880	68	433	439	444	447	450	451	450
VC560/P2	90	2,2	2880	69		533	539	543	547	552	558
VC560/P2	100	3	2900	70		540	546	551	554	559	565
VC630/P2R	100	3	2900	72			598	604	608	614	621
VC630/P2R	112	4	2930	72			609	614	618	625	632
VC630/P2	112	4	2930	73				685	690	696	704
VC630/P2	132	5,5	2940	74				689	694	700	707
VC710/P2R	132	5,5	2940	74					796	805	816
VC710/P2R	132	7,5	2940	75					796	805	816
VC710/P2	132	7,5	2940	77					876	884	896
VC710/P2	160	11	2960	77					886	894	906
VC800/P2R	132	9,2	2960	78							989
VC800/P2R	160	11	2960	78							989
VC800/P2	160	11	2960	79							
VC800/P2	160	15	2960	80							
VC900/P2R	160	15	2960	81							
VC900/P2R	160	18,5	2960	81							
VC900/P2	180	22	2960	82							
VC1000/P2R	200	30	2970	84							
VC1000/P2	200	37	2975	85							

Il livello di pressione sonora ponderato A, LpA (cap.13), corrisponde al valore rilevato, nelle condizioni di prova, nel punto di massima rumorosità.

CARATTERISTICHE IN MANDATA

■ CARACTERISTIQUES EN SOUFFLAGE ■ DELIVERY CHARACTERISTICS ■ LEISTUNGSMERKMALE ■ CARACTERÍSTICAS EN EMPUJE



Tolleranza sulla rumorosità ±4dB(A)											
• Tolérance sur le bruit ±4dB(A) • Noise tolerance ±4dB(A)											
• Geräushtoleranz ±4dB(A) • Tolerancia respecto a ruido ±4dB(A)											
Q [m³/h]											
720	790	900	1080	1260	1440	1620	1800	2160	2520	2880	3240
pt[mmH₂O]											
610											
618	623	628	630								
678	684	691									
690	696	703	712	714							
773	779	789									
777	783	793	806	814	818						
903	912	926	945								
903	912	926	945	959	970	976	977				
997	1006	1020	1041	1059	1074						
1009	1018	1032	1053	1071	1086	1099	1107	1113			
1108	1117	1132	1154	1174	1191						
1108	1117	1132	1154	1174	1191	1207	1219				
1240	1250	1264	1286	1307	1326						
1240	1250	1264	1286	1307	1326	1344	1360	1386			
		1406	1427	1449	1468	1487	1504				
		1406	1427	1449	1468	1487	1504	1535	1560		
			1585	1604	1622	1639	1656	1688	1716		
				1769	1788	1807	1826	1860	1891	1920	
					1962	1980	2000	2034	2067	2098	2126

CARATTERISTICHE IN ASPIRAZIONE

■ CARACTERISTIQUES EN FAIT D'ASPIRATION ■ SUCTION CHARACTERISTICS ■ ANSAUGEIGENSCHAFTEN ■ CARACTERÍSTICAS EN ASPIRACION

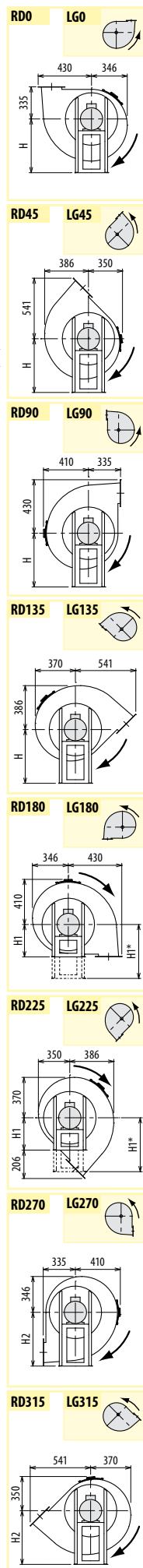
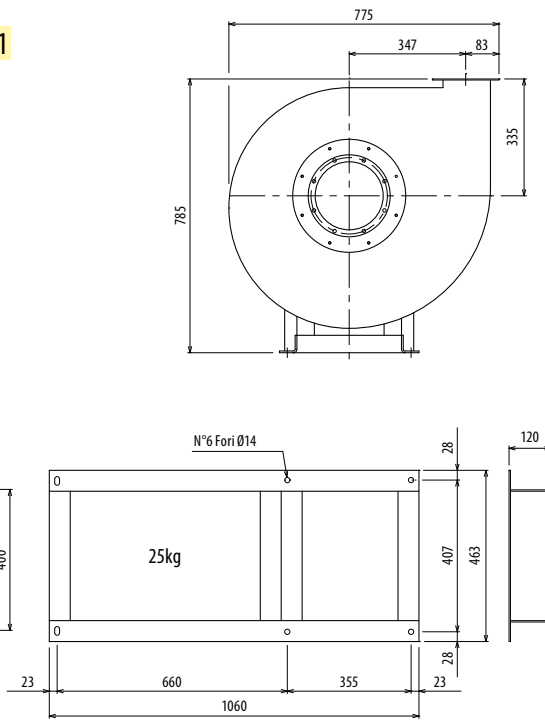
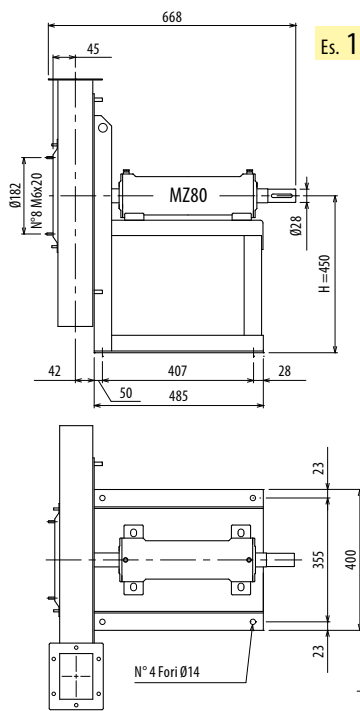
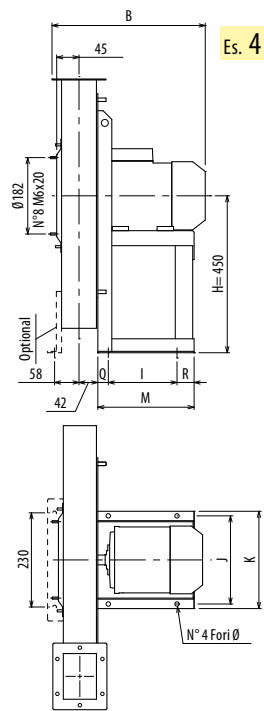
Tolleranza sulla rumorosità ±4dB(A)											
• Tolérance sur le bruit ±4dB(A) • Noise tolerance ±4dB(A)											
• Geräushtoleranz ±4dB(A) • Tolerancia respecto a ruido ±4dB(A)											
Q [m³/h]											
720	790	900	1080	1260	1440	1620	1800	2160	2520	2880	3240
pt[mmH₂O]											
559											
566	567	565	555								
625	629	631									
636	639	641	642	635							
709	712	717									
712	715	720	724	723	716						
824	830	839	851								
824	830	839	851	857	860	858	851				
903	909	918	931	941	947						
913	919	928	941	951	957	961	960	947			
997	1003	1014	1029	1042	1053						
997	1003	1014	1029	1042	1053	1061	1066				
1103	1111	1120	1135	1149	1160						
1103	1111	1120	1135	1149	1160	1171	1179	1189			
		1234	1249	1264	1276	1288	1299				
		1234	1249	1264	1276	1288	1299	1316	1328		
			1369	1382	1393	1403	1413	1431	1445		
				1506	1519	1531	1544	1565	1583	1599	
					1644	1655	1668	1688	1707	1724	1738

■ Le niveau de pression sonore pondérée A, LpA (chap. 13), correspond à la valeur relevée dans les conditions d'essai au point de niveau sonore maximum.

■ Der nach A bewertete Schalldruckpegel LpA (Kap. 13) entspricht in den Testbedingungen dem höchsten gemessenen Wert des Geräuschpegels.

■ The A-weighted sound power level, LpA (Chap.13), is the value measured in test conditions at the point of maximum noise level.

■ El nivel de presión sonora ponderado A, LpA (cap. 13), corresponde al valor medido, en las condiciones de prueba, en el punto con máximos niveles de ruido.

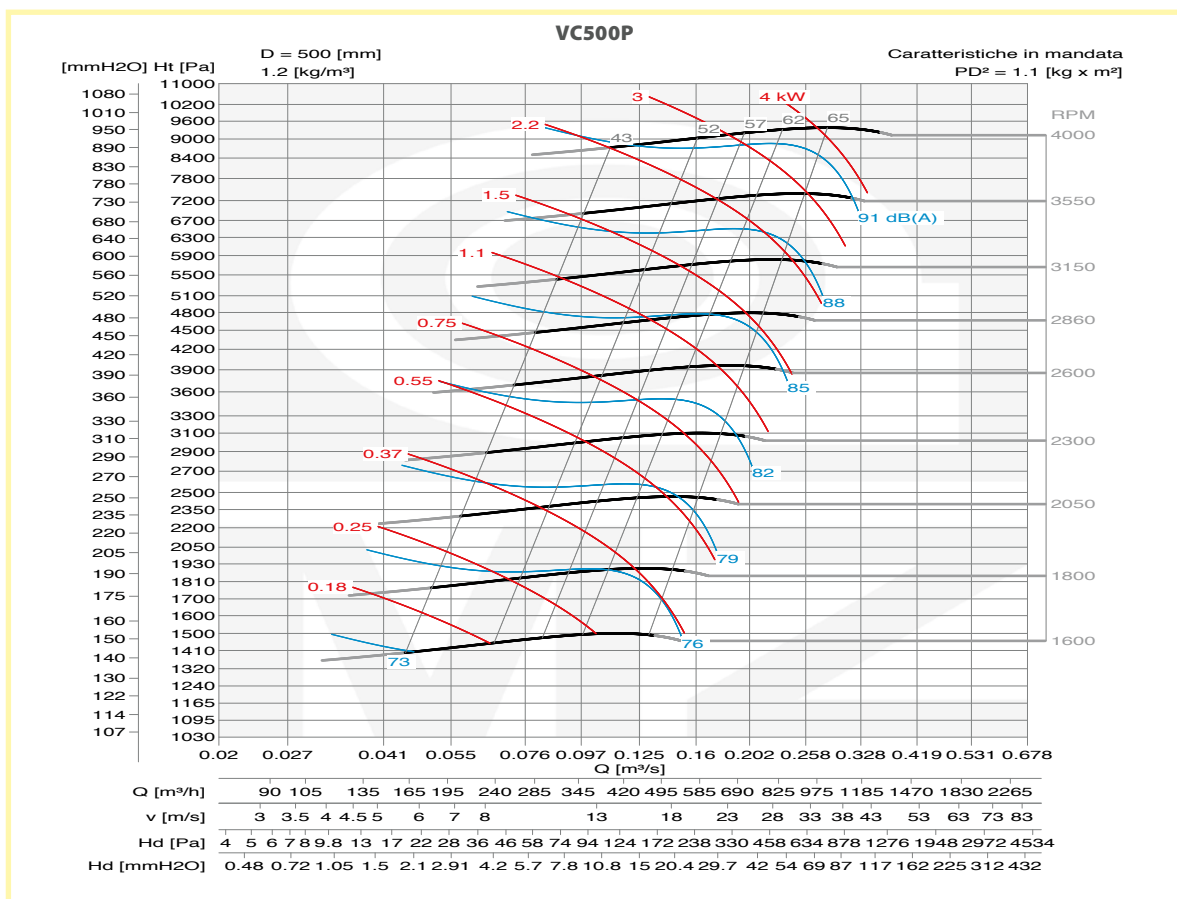
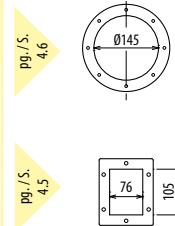


Il ventilatore è orientabile • Peso in tabella comprensivo di motore

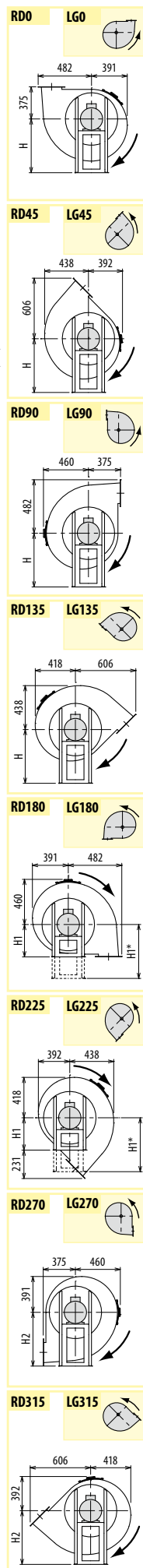
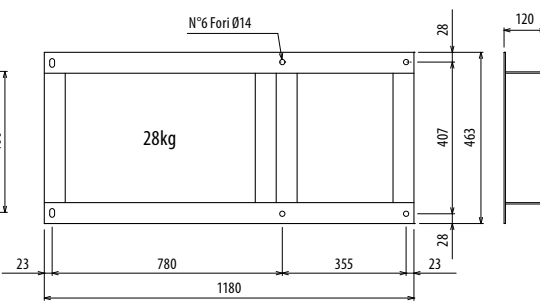
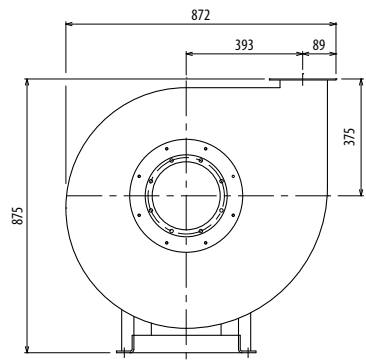
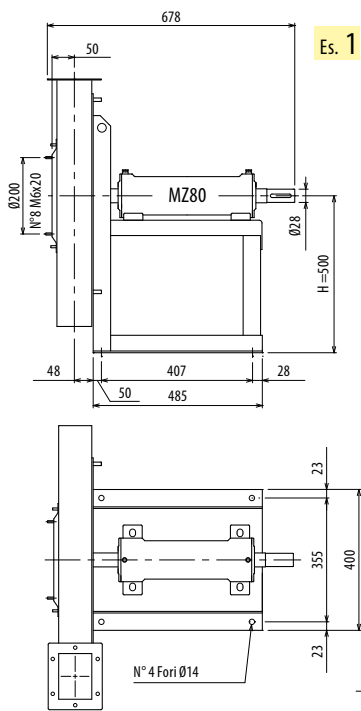
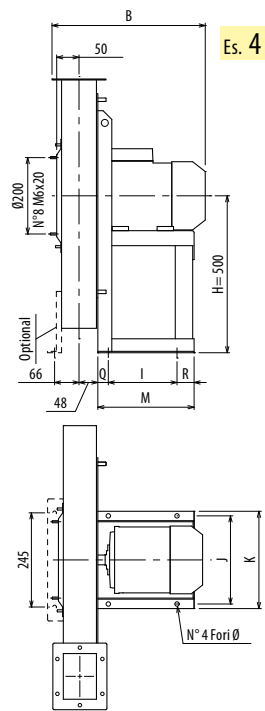
- Le ventilateur est orientable
 - The fan is revolvable
 - Der Ventilator ist drehbar
 - El ventilador es orientable
- Le poids dans le tableau inclut le moteur The weight indicated in the table includes motor Gewichtsgabe in Tabelle inkl. Motor El peso en la tabla incluye el motor

Ulteriori informazioni e quote:
 ■ Ulérieures informations et cotes:
 ■ Further information and sizes:
 ■ Weitere Infos und Größen:
 ■ Más informaciones y medidas:

TIPO - Type		PESO Weight	PD ²	B	I	H	H1	H2	J	K	M	Q	R	Ø
VENTILATORE Fan	MOTORE Motor	Kg	Kgf x m ²											
VC500/P2	90 S2	46	1,1	391	133	450	450*	450	234	260	246	55	58	10
VC500/P/T		63	1,1			450	335	450						



VC/P

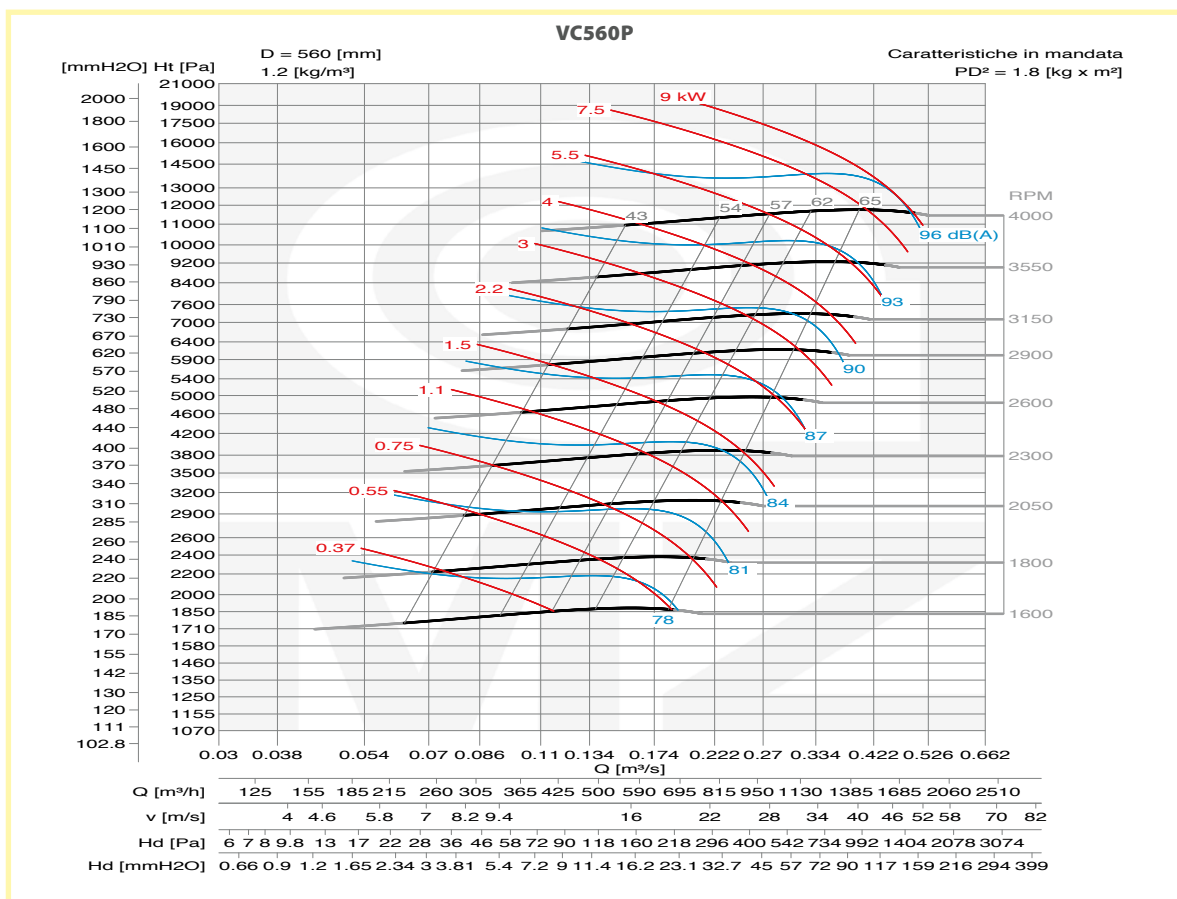
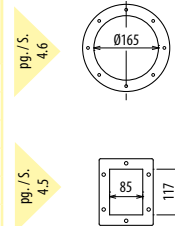


Il ventilatore è orientabile • Peso in tabella comprensivo di motore

- Le ventilateur est orientable
 - The fan is revolvable
 - Der Ventilator ist drehbar
 - El ventilador es orientable
- Le poids dans le tableau inclut le moteur The weight indicated in the table includes motor Gewichtsangabe in Tabelle inkl. Motor El peso en la tabla incluye el motor

Ulteriori informazioni e quote:
 ■ Ulérieures informations et cotes:
 ■ Further information and sizes:
 ■ Weitere Infos und Größen:
 ■ Más informaciones y medidas:

TIPO - Type		PESO Weight	PD ²	B	I	H	H1	H2	J	K	M	Q	R	Ø
VENTILATORE Fan	MOTORE Motor	Kg	Kgf x m ²											
VC560/P2	90 L2	69	1,8	401	133	500	500*	500	234	260	246	55	58	10
VC560/P2	100 L2	80	1,8	432	197	500	500*	500	289	324	276	30	49	12
VC560/P/T		79	1,8			500	375	500						



VC/P

DIMENSIONI D'INGOMBRO E PESI/CURVE DI FUNZIONAMENTO

■ DIMENSIONS D'ENCOMBREMENT ET POIDS/COURBES DE FONCTIONNEMENT ■ OVERALL DIMENSIONS AND WEIGHT/WORKING CURVES ■ AUSMAßE UND GEWICHTE/FUNKTIONSKURVEN ■ DIMENSIONES QUE OCUPA Y PESOS/CURVAS DE FUNCIONAMIENTO

Il ventilatore è orientabile • Peso in tabella comprensivo di motore

■ Le ventilateur est orientable ■ The fan is revolvable ■ Der Ventilator ist drehbar ■ El ventilador es orientable
 Le poids dans le tableau inclut le moteur The weight indicated in the table includes motor Gewichtsgabe in Tabelle inkl. Motor El peso en la tabla incluye el motor

Ulteriori informazioni e quote:
 ■ Ulérieures informations et cotes:
 ■ Further information and sizes:
 ■ Weitere Infos und Größen:
 ■ Más informaciones y medidas:

TIPO - Type		PESO Weight	PD ²	B	I	H	H1	H2	J	K	M	Q	R	Ø
VENTILATORE Fan	MOTORE Motor	Kg	Kgf x m ²											
VC630/P2R	100 L2	121	2,4	442	197	560	560*	560	289	324	276	30	49	12
VC630/P2R	112 M2	133	2,4	463	197	560	560*	560	289	324	276	30	49	12
VC630/P2	112 M2	134	3,1	463	197	560	560*	560	289	324	276	30	49	12
VC630/P2	132 SA2	146	3,1	503	237	560	560*	560	337	372	336	40	59	12
VC630/P/T		131	3,1			560	425	560						

VC630P
 D = 630 [mm]
 1.2 [kg/m³]
 Caratteristiche in mandata
 PD² = 3.1 [kg x m²]

VC/P

3.VC-P/8

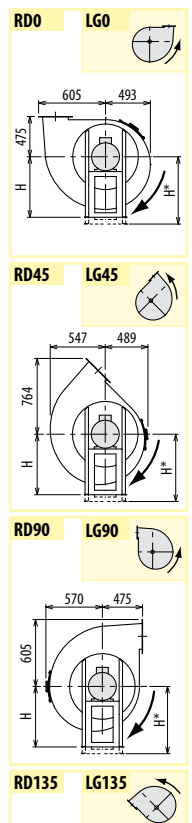
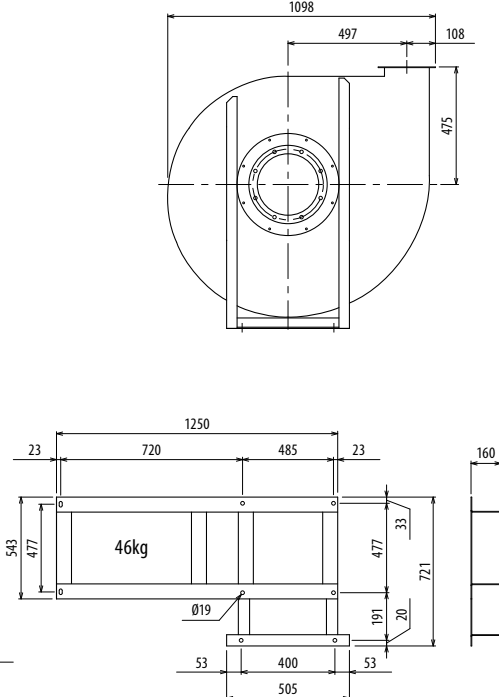
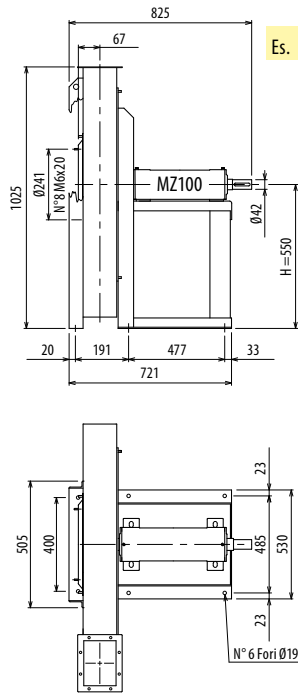
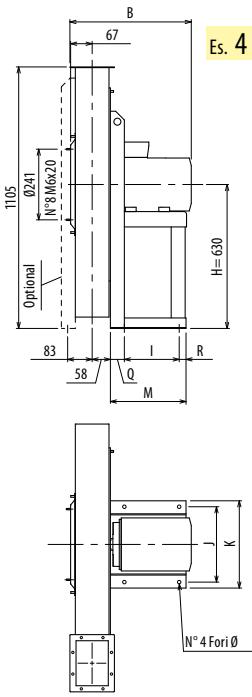
La riproduzione anche parziale della presente pagina è vietata.

DIMENSIONI D'INGOMBRO E PESI/CURVE DI FUNZIONAMENTO

VC710/P



■ DIMENSIONS D'ENCOMBREMENT ET POIDS/COURBES DE FONCTIONNEMENT ■ OVERALL DIMENSIONS AND WEIGHT/WORKING CURVES ■ AUSMAßE UND GEWICHTE/FUNKTIONSKURVEN ■ DIMENSIONES QUE OCUPA Y PESOS/CURVAS DE FUNCIONAMIENTO



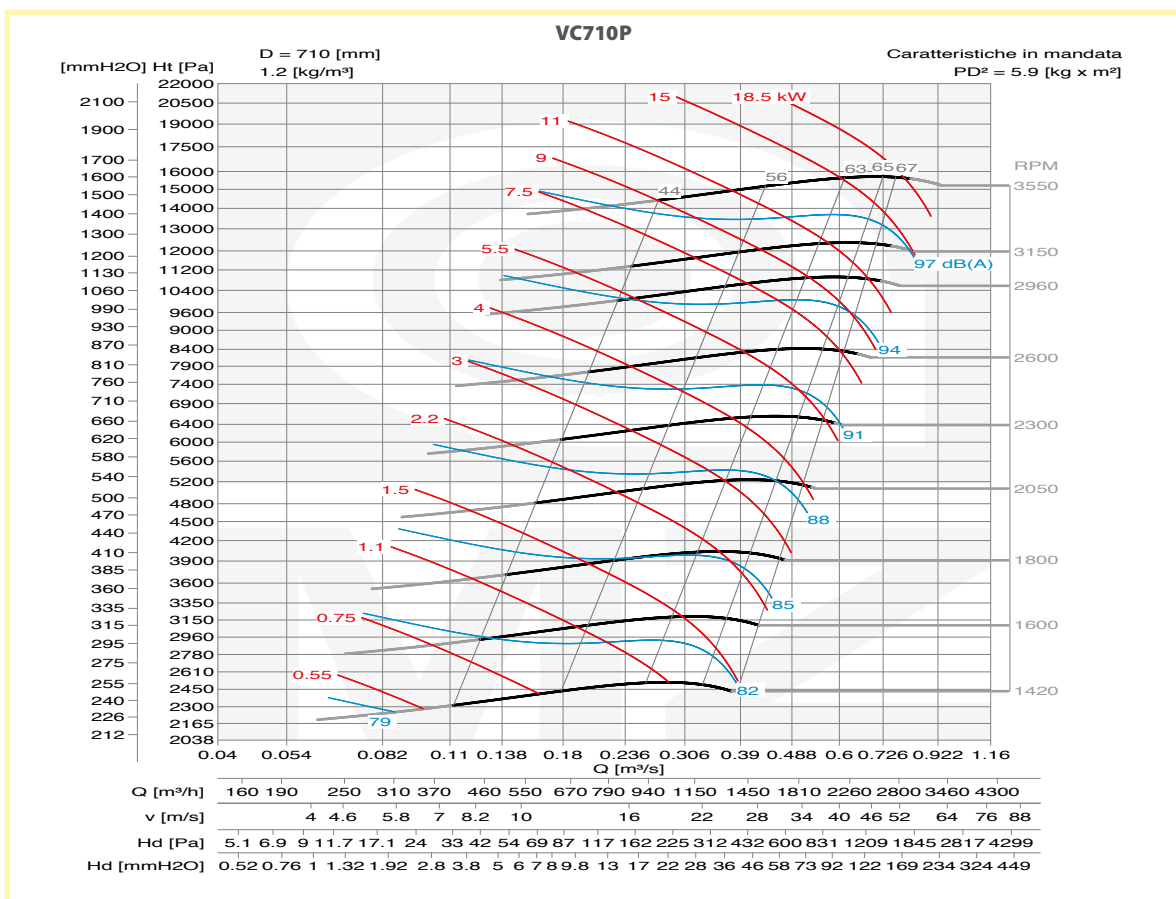
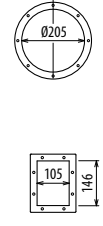
Il ventilatore in ES. 4 senza supporto anteriore è orientabile, in ES. 1 non è orientabile • Peso in tabella comprensivo di motore

■ Le ventilateur en Ex. 4 sans support frontal est orientable, en Ex. 1 n'est pas orientable. ■ The fan in Ex. 4 without front support is revolvable, in Ex. 1 is not revolvable.
 Le poids dans le tableau inclut le moteur The weight indicated in the table includes motor
 ■ Der Ventilator in Aus. 4, ohne Vorderhalterung, ist drehbar; in Aus. 1 ist nicht drehbar. ■ El ventilador en Ej. 4 sin soporte delantero es orientable, en Ej. 1 no es orientable.
 Gewichtsangabe in Tabelle inkl. Motor El peso en la tabla incluye el motor

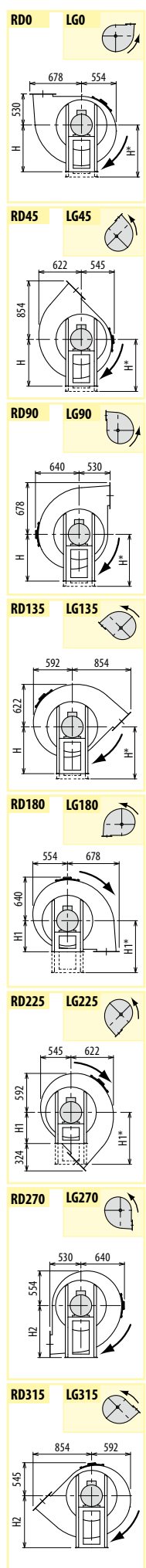
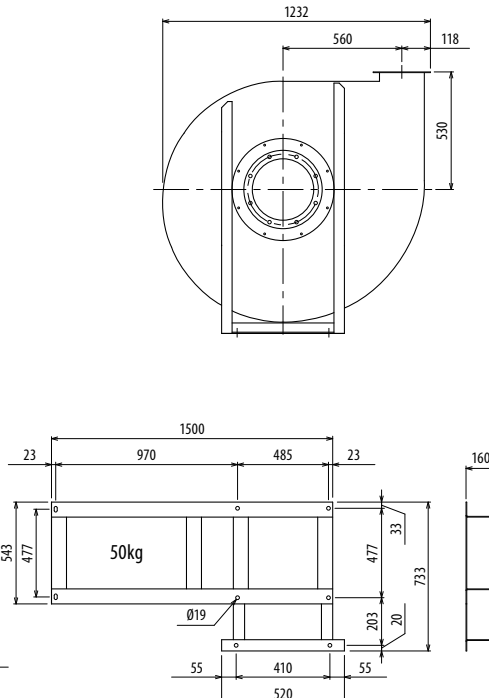
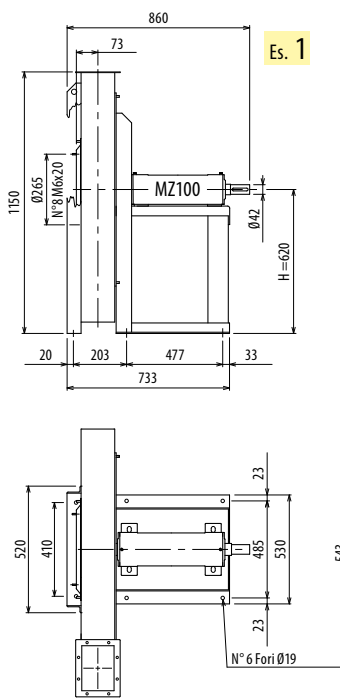
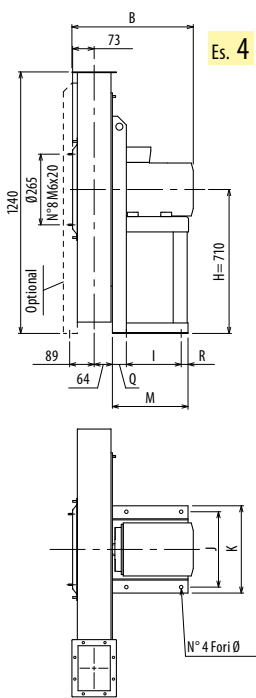
Ulteriori informazioni e quote:
 ■ Ulteriori informazioni et cotes:
 ■ Further information and sizes:
 ■ Weitere Infos und Größen:
 ■ Más informaciones y medidas:

TIPO - Type		PESO Weight	PD²	B	I	H	H1	H2	J	K	M	Q	R	Ø
VENTILATORE Fan	MOTORE Motor	Kg	Kgf x m²											
VC710/P2R	132 SA2	199	4,9	518	237	630*	630*	630	337	372	336	40	59	12
VC710/P2R	132 SB2	199	4,9	518	237	630*	630*	630	337	372	336	40	59	12
VC710/P2	132 SB2	204	5,9	518	237	630*	630*	630	337	372	336	40	59	12
VC710/P2	160 MA2	238	5,9	623	337	630*	630*	630	395	440	436	50	49	14
VC710/P/T		181	5,9			550	475	630						

pg./s. 4,6
 pg./s. 4,5



VC/P



Il ventilatore in ES. 4 senza supporto anteriore è orientabile, in ES. 1 non è orientabile • Peso in tabella comprensivo di motore

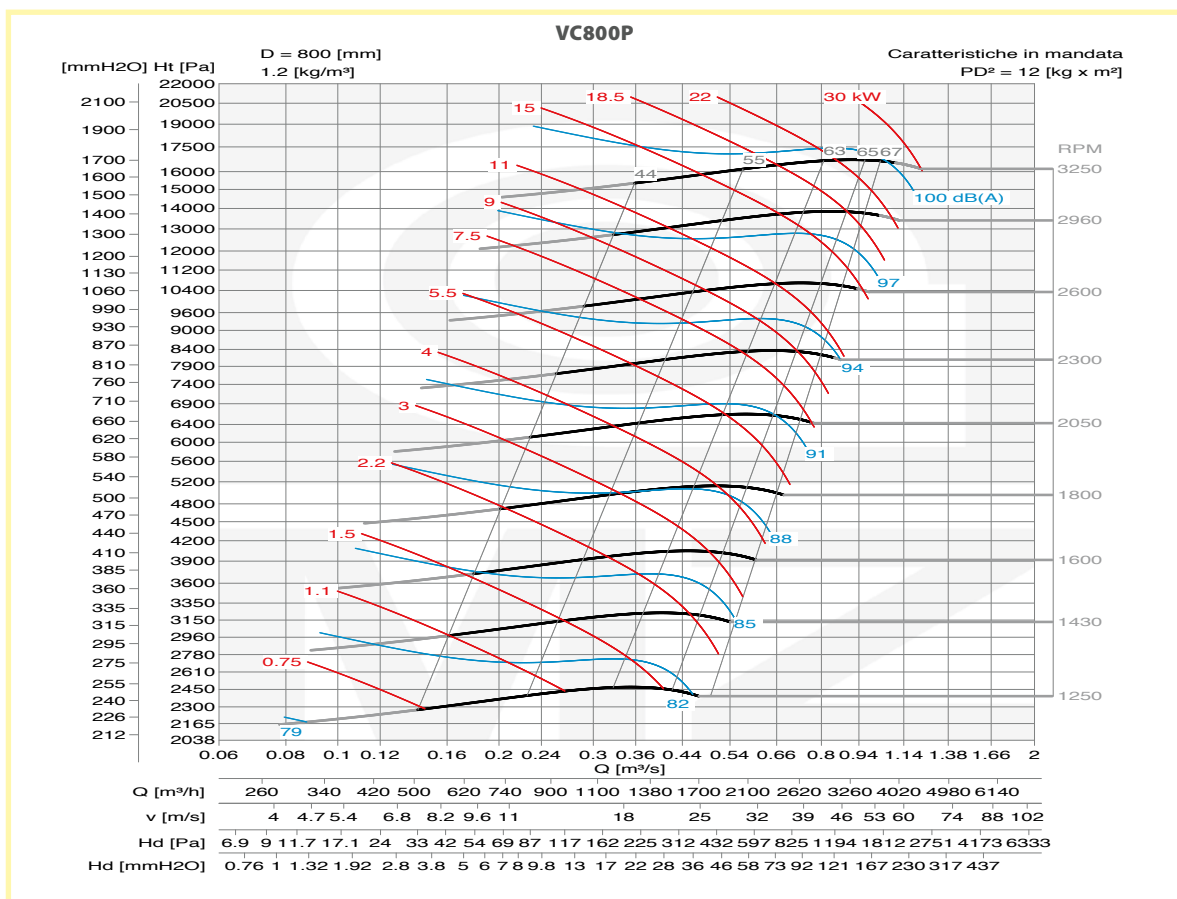
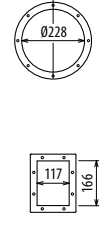
■ Le ventilateur en Ex. 4 sans support frontal est orientable, en Ex. 1 n'est pas orientable.
Le poids dans le tableau inclut le moteur
■ Der Ventilator in Aus. 4, ohne Vorderhalterung, ist drehbar; in Aus. 1 ist nicht drehbar.
Gewichtangaben in Tabelle inkl. Motor

■ The fan in Ex. 4 without front support is revolvable, in Ex. 1 is not revolvable.
The weight indicated in the table includes motor
■ El ventilador en Ej. 4 sin soporte delantero es orientable, en Ej. 1 no es orientable.
El peso en la tabla incluye el motor

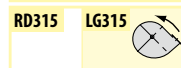
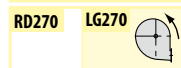
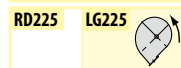
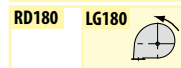
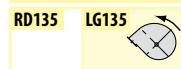
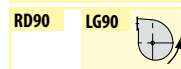
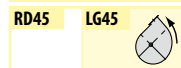
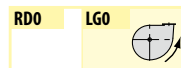
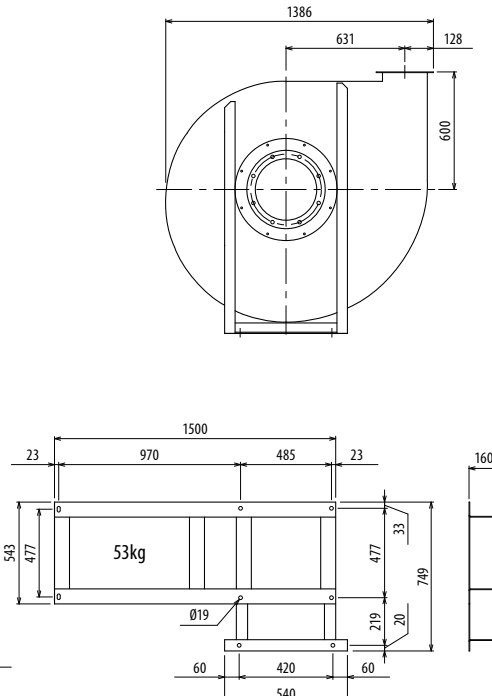
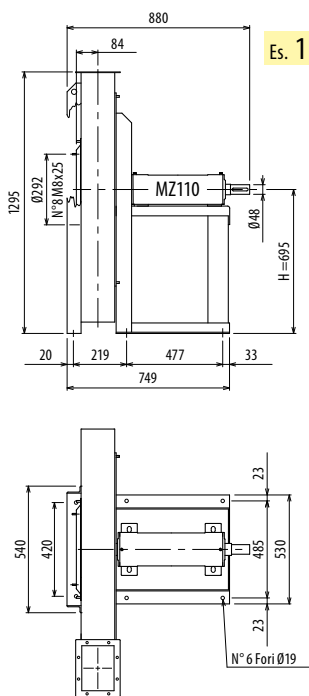
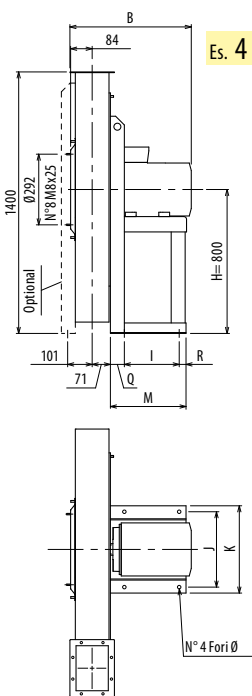
Ulteriori informazioni e quote:
■ Ulérieures informations et cotes:
■ Further information and sizes:
■ Weitere Infos und Größen:
■ Más informaciones y medidas:

TIPO - Type		PESO Weight	PD ²	B	I	H	H1	H2	J	K	M	Q	R	Ø
VENTILATORE Fan	MOTORE Motor	Kg	Kgf x m ²											
VC800/P2R	132 M2	222	8,5	530	237	710*	710*	710	337	372	336	40	59	12
VC800/P2R	160 MA2	255	8,5	635	337	710*	710*	710	395	440	436	50	49	14
VC800/P2	160 MA2	258	12	635	337	710*	710*	710	395	440	436	50	49	14
VC800/P2	160 MB2	258	12	635	337	710*	710*	710	395	440	436	50	49	14
VC800/P/T		199	12			620	530	710						

pg./s. 4,6
pg./s. 4,5



VC/P



Il ventilatore in ES. 4 senza supporto anteriore è orientabile, in ES. 1 non è orientabile • Peso in tabella comprensivo di motore

■ Le ventilateur en Ex. 4 sans support frontal est orientable, en Ex. 1 n'est pas orientable.
Le poids dans le tableau inclut le moteur
■ Der Ventilator in Aus. 4, ohne Vorderhalterung, ist drehbar; in Aus. 1 ist nicht drehbar.
Gewichtsgabe in Tabelle inkl. Motor

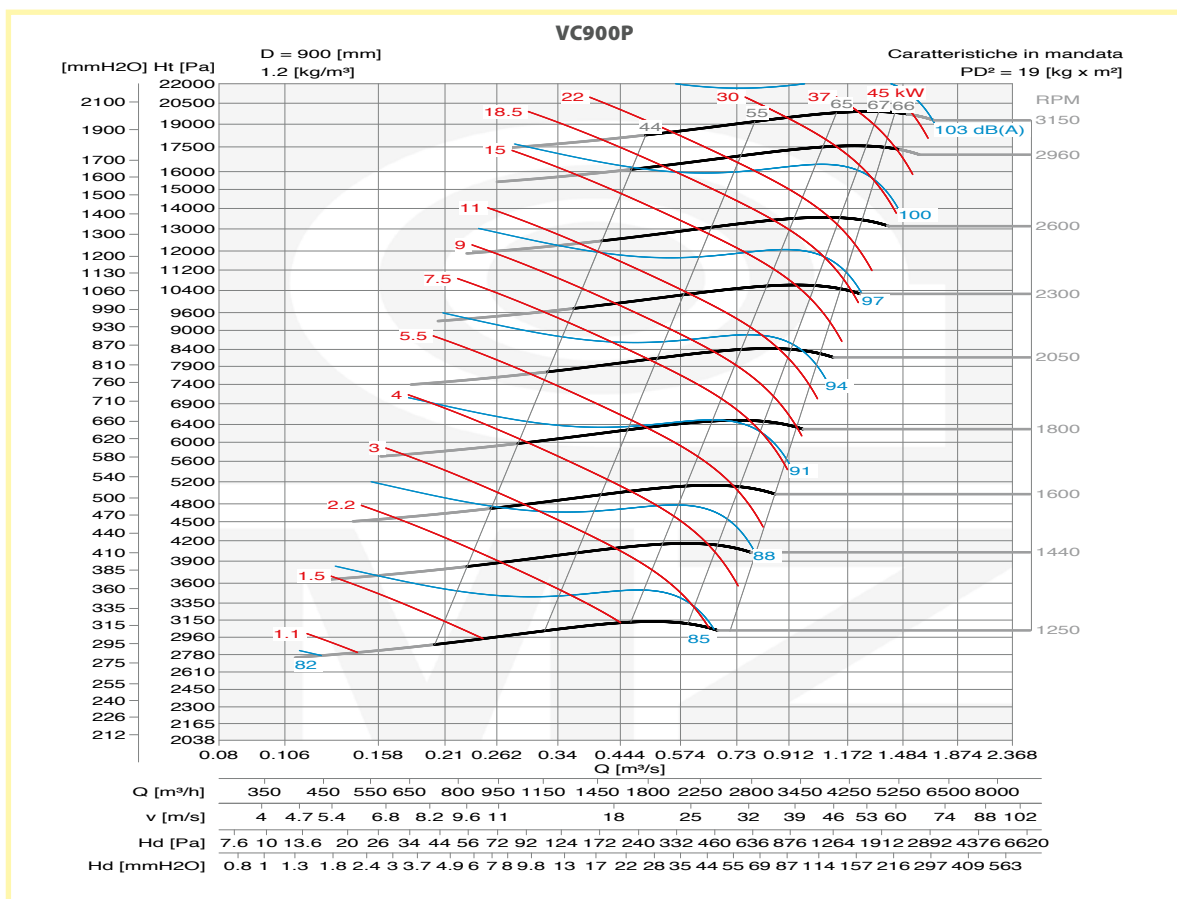
■ The fan in Ex. 4 without front support is revolvable, in Ex. 1 is not revolvable.
The weight indicated in the table includes motor
■ El ventilador en Ej. 4 sin soporte delantero es orientable, en Ej. 1 no es orientable.
El peso en la tabla incluye el motor

Ulteriori informazioni e quote:
■ Ulérieures informations et cotes:
■ Further information and sizes:
■ Weitere Infos und Größen:
■ Más informaciones y medidas:

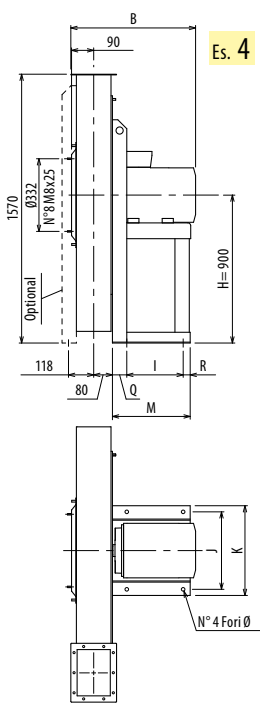
TIPO - Type		PESO Weight	PD ²	B	I	H	H1	H2	J	K	M	Q	R	Ø
VENTILATORE Fan	MOTORE Motor	Kg	Kgf x m ²											
VC900/P2R	160 MB2	320	14	649	337	800*	800*	800	395	440	436	50	49	14
VC900/P2R	160 L2	332	14	649	337	800*	800*	800	395	440	436	50	49	14
VC900/P2	180 M2	409	19	649	357	800*	800*	800	434	488	460	70	33	17
VC900/P/T		210	19			695	600	800						

pg./s. 4,6

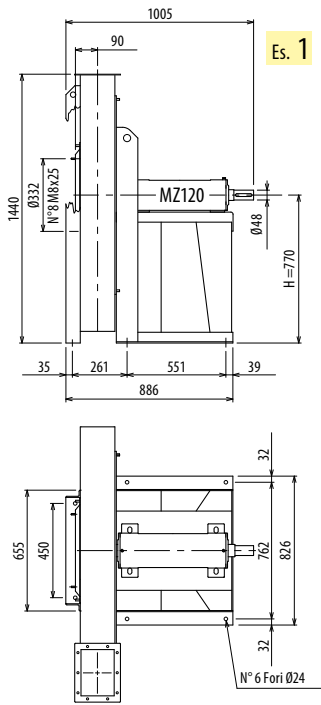
pg./s. 4,5



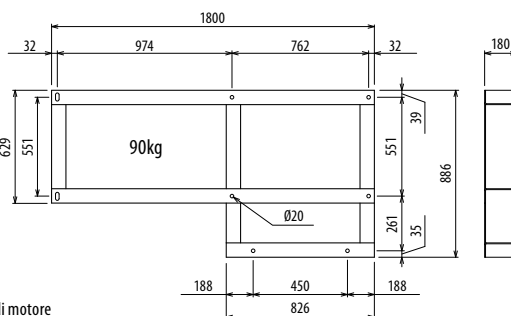
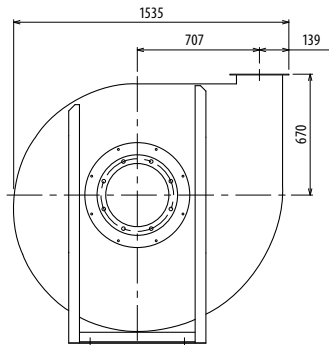
VC/P



Es. 4



Es. 1



Il ventilatore in ES. 4 senza supporto anteriore è orientabile, in ES. 1 non è orientabile • Peso in tabella comprensivo di motore

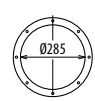
■ Le ventilateur en Ex. 4 sans support frontal est orientable, en Ex. 1 n'est pas orientable.
Le poids dans le tableau inclut le moteur
■ Der Ventilator in Aus. 4, ohne Vorderhalterung, ist drehbar; in Aus. 1 ist nicht drehbar.
Das Gewicht im Tafel schließt den Motor ein

■ The fan in Ex. 4 without front support is revolvable, in Ex. 1 is not revolvable.
The weight indicated in the table includes motor
■ El ventilador en Ej. 4 sin soporte delantero es orientable, en Ej. 1 no es orientable.
El peso en la tabla incluye el motor

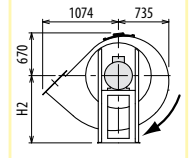
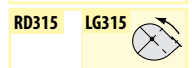
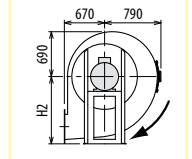
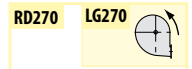
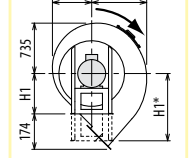
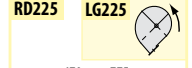
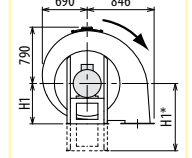
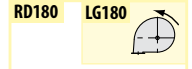
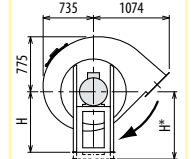
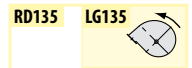
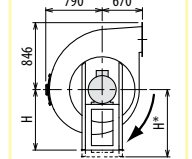
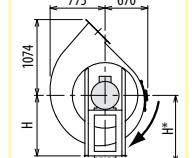
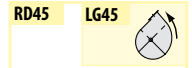
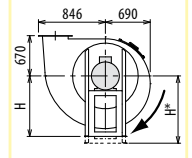
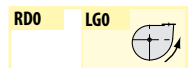
Ulteriori informazioni e quote:
■ Ulérieures informations et cotes:
■ Further information and sizes:
■ Weitere Infos und Größen:
■ Más informaciones y medidas:

TIPO - Type		PESO Weight Kg	PD ² Kg x m ²	B	I	H	H1	H2	J	K	M	Q	R	Ø
VENTILATORE Fan	MOTORE Motor													
VC1000/P2R	200 LA2	556	24	856	381	900*	900*	900	506	568	500	80	39	19
VC1000/P2	200 LB2	558	26	856	381	900*	900*	900	506	568	500	80	39	19
VC1000/P/T		452	26			770	670	900						

pg. / s. 4.6



pg. / s. 4.5



VC/P

