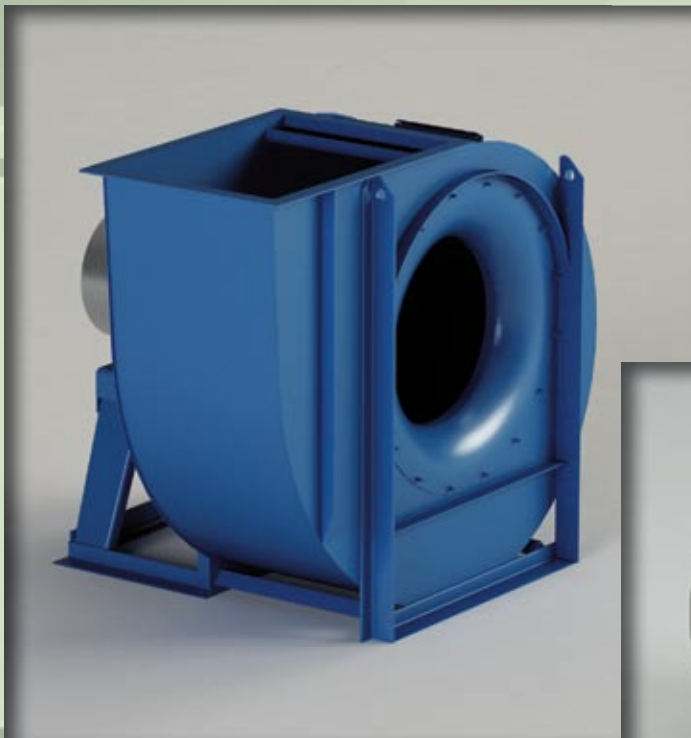


Mod.
RL



$Q = 1000 \div 270000 \text{ m}^3/\text{h}$

$Q = 0.3 \div 75 \text{ m}^3/\text{s}$

$p_t = 20 \div 460 \text{ mmH}_2\text{O}$

$p_t = 200 \div 4500 \text{ Pa}$



Campo di lavoro

Portate medie-alte. Pressioni basse.

Tipo di pala

Curva, rovescia (negativa), vedi pag. 2.2.

Applicazioni

Per aspirazione di aria pulita e leggermente polverosa, per applicazioni nell'impiantistica industriale e nel condizionamento civile e industriale.

Esecuzioni costruttive standard

Es.1-Es.4-Es.5-Es.8-Es.9-Es.12, vedi pag. 2.5 - 2.6.

Temperature del fluido standard

-10÷+60°C. Per altre temperature vedi da pag. 1.12 a pag. 1.15.

Tipo di costruzione

Ventilatore in lamiera di Fe360, girante in Fe360 equilibrata staticamente e dinamicamente. Per altri materiali vedi da pag. 1.12 a pag. 1.15.

Dati di funzionamento

Condizioni dell'aria all'aspirazione T=20°C, 0m.s.l.m. e $\rho=1.205 \text{ kg/m}^3$.

Rumorosità

Espressa in potenza sonora $L_w A$ [dB(A)] rilevata in campo libero con ventilatore canalizzato, vedi da pag. 1.40 a pag. 1.44.

Orientamenti

N°8 RD (rotazione oraria vista lato trasmissione) e N°8 LG. Ventilatore in versione imbullonata orientabile per le taglie 250-630, orientamento fisso per le taglie 710-2000. Vedi pag. 2.7.

Costruzioni speciali

Vedi da pag. 2.20 a pag. 2.30.

Classi giranti

La seguente tabella fa riferimento a condizioni di lavoro standard. In condizioni di esercizio gravose si consiglia di contattare il servizio clienti di MZ Aspiratori per conoscere la tipologia di girante più idonea.

GRANDEZZA VENTILATORE • Grandeur • Size • Größe • Tamaño	RPM MASSIMO • Maxi tours/min. • Max rpm • Max. U/min • R.p.m. máx.		
	CLASSE I	CLASSE II	CLASSE III
RL250	4000	5000	6000
RL280	3600	4400	5300
RL310	3200	4000	4750
RL350	2900	3600	4250
RL400	2600	3200	3900
RL450/R	2500	3000	3700
RL450	2350	2850	3500
RL500/R	2200	2700	3300
RL500	2050	2550	3100
RL560/R	1900	2400	3000
RL560	1800	2250	2800
RL630/R	1700	2150	2600
RL630	1600	2050	2500
RL710/R	1900	2300	2550
RL710	1800	2200	2400
RL800/R	1700	2050	2300
RL800	1600	1950	2150
RL900/R	1500	1850	2000
RL900	1450	1750	1900
RL1000/R	1350	1650	1800
RL1000	1250	1550	1700
RL1120/R	1250	1350	1450
RL1200	1200	1300	1400
RL1250/R	1150	1250	1350
RL1250	1100	1200	1300
RL1400/R	1050	1150	1250
RL1400	1000	1100	1200
RL1600	900	1000	1100
RL1800	800	900	1000
RL2000	700	800	900

VALORI VALIDI FINO A 60°C

• Valeurs valables jusqu'à 60°C • Values valid up to 60°C
• Werte bis 60°C gültig • Valores válidos hasta 60°C

FRA • entre • between • zwischen • entre	60°C	E • et • and • und • y	100°C	DECLASSARE VELOCITÀ • déclasser vitesse • degrade speed • Geschwindigkeit herabsetzen • rebajar velocidad	4%
	100°C		150°C		10%
	150°C		200°C		16%
	200°C		250°C		23%
	250°C		300°C		30%
	300°C		350°C		37%
	350°C		400°C		45%
	400°C		450°C		54%
	450°C		500°C		64%

■ Domaine de travail

Débits moyens-élevés Basses pressions.

Type d'ailette

Courbée, inversée (négative), voir page 2.2.

Applications

Pour aspiration d'air propre et légèrement poussiéreux, pour applications dans les installations industrielles et le conditionnement civil et industriel.

Configurations de constructions standard

Ex.1- Ex.4- Ex.5- Ex.8- Ex.9- Ex.12, voir pages 2.5 - 2.6.

Températures du fluide standard

-10÷+60°C. Pour d'autres températures voir pages 1.12-1.15.

Type de fabrication

Ventilateur en tôle de Fe360, turbine en Fe360 équilibrée statiquement et dynamiquement. Pour d'autres matériaux, voir pages 1.12-1.15.

Données de fonctionnement

Conditions de l'air à l'aspiration T=20°C, 0 m asl et $\rho=1.205 \text{ kg/m}^3$.

Niveau sonore

Exprimé en puissance sonore $L_w A$ [dB(A)], relevé à l'air libre avec un ventilateur canalisé, voir pages 1.40 - 1.44.

Orientations

8 RD (rotation dans le sens des aiguilles d'une montre côté transmission) et 8 LG. Ventilateur en version boulonnée orientable pour les tailles 250-630, orientation fixe pour les tailles 710-2000. Voir page 2.7.

Fabrications spéciales

Voir pages 2.20-2.30.

Classes de turbines

Le tableau ci-dessus fait référence aux conditions de travail normales, en conditions de travail pénibles, on préconise de contacter le service clientèle de MZ Aspiratori pour connaître le type de turbine le plus adapté.

■ Field of operation

Medium-high flow rates. Low pressures.

Blade type

Curve, backward (negative), see pg. 2.2.

Applications

For the inlet of clean and slightly dusty air, for applications in industrial installations and civil and industrial air-conditioning systems.

Standard constructional arrangements

Arr.1-Arr.4-Arr.5-Arr.8-Arr.9-Arr.12, see pgs. 2.5 - 2.6.

Standard fluid temperatures

-10÷+60°C. For other temperatures see pgs. 1.12 to 1.15.

Type of construction

Fan in Fe360 plate, impeller in Fe360 statically and dynamically balanced. For other materials see pgs. 1.12 to 1.15.

Operating specifications

Condition of inlet air T=20°C, 0 m above sea level and $\rho=1.205 \text{ kg/m}^3$.

Noise level

Expressed as sound power $L_w A$ [dB(A)] measured in free field with ducted fan, see pgs. 1.40 to 1.44.

Orientations

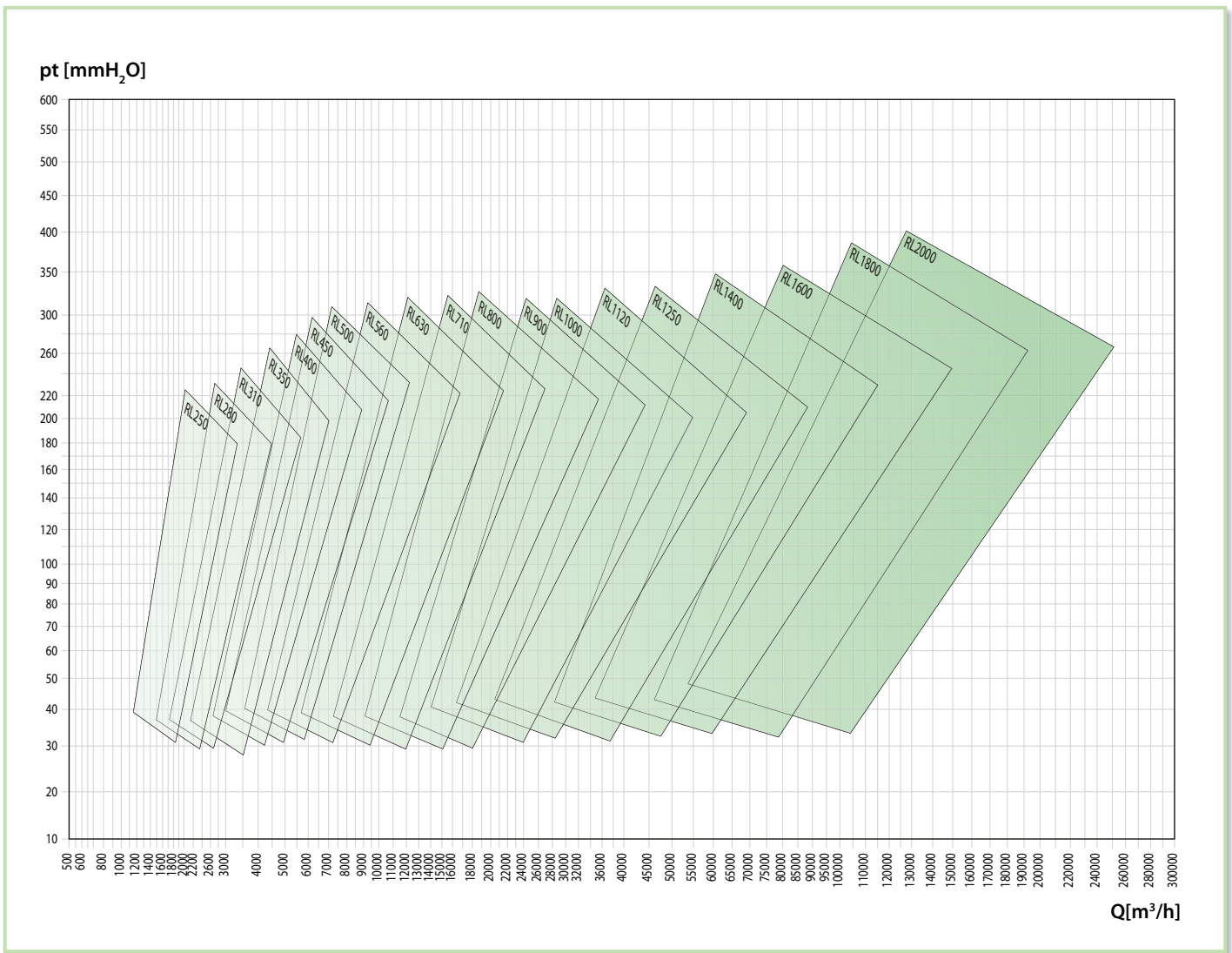
No.8 RD (clockwise viewed from transmission side) and No.8 LG. Fan in bolted orientable version for sizes 250-630, fixed orientation for sizes 710-2000. See pg. 2.7.

Special applications

See pgs. 2.20 to 2.30.

Impeller classes

The above table refers to standard operating conditions, in heavy-duty service conditions it is advisable to contact the MZ Aspiratori Customer Service to establish the most suitable type of impeller.



■ Arbeitsbereich

Mittlere - grosse Fördermengen. Niedrige Drücke.

Schaufelform

Kurve, rückwärts gekrümmt (negativ), siehe Seite 2.2.

Anwendungen

Zur Absaugung von sauberer Luft, auch mit geringem Anteil von Sägestaub, für Anwendungen in Industrieanlagen und zur Klimatisierung in Häusern und Industrie.

Konstruktive Standardausführungen

Ausf. 1-Ausf. 4-Ausf. 5-Ausf. 8-Ausf. 9-Ausf. 12, siehe Seiten 2.5 - 2.6.

Standardtemperatur des Mediums

-10 ÷ +60°C. Für andere Temperaturen siehe Seiten 1.12 bis 1.15.

Konstruktionsart

Ventilator aus Blech Fe360, Laufrad aus Fe360, statisch und dynamisch ausgewuchtet. Für andere Materialien siehe Seiten 1.12 bis 1.15.

Betriebsdaten

Physikalischer Zustand der Ansaugluft T=20°C, 0 m ü. M. und ρ=1.205 kg/m³.

Geräuschpegel

angegeben als Schalleistungspegel L_{wA} [dB(A)] mit Messung im Freifeld und an Rohren angeschlossenem Ventilatore, siehe Seiten 1.40 bis 1.44.

Ausrichtung

8 Modelle RD (Drehrichtung im Uhrzeigersinn, von Antriebsseite aus gesehen) und 8 Modelle LG. Angeschraubter, in der Ausrichtung veränderbarer Ventilator in den Grössen 250 - 630, mit Vorderstütze und damit nicht veränderbar ab Grösse 710 mit Riementrieb, immer ausrichtbar bei allen direkt angetriebenen Ventilatoren ohne Vorderstütze, siehe Seite 2.7.

Spezialausführungen

Siehe Seiten 2.20 bis 2.30.

Laufradklassen

Die obenstehende Tabelle bezieht sich auf normale Betriebsbedingungen. Bei erschwerenden Betriebsbedingungen wird empfohlen, den Kundenservice der MZ Aspiratori zu kontaktieren, um den am besten geeigneten Laufradtyp zu bestimmen.

■ Campo de trabajo

Caudales medio-altos. Presiones bajas.

Tipo de pala

Curva, invertida (negativa), ver pág. 2.2.

Aplicaciones

Para aspiración de aire limpio y con ligera carga de polvo, para aplicaciones en instalaciones industriales y en acondicionamiento civil e industrial.

Variantes constructivas estándares

Ejec.1-Ejec.4-Ejec.5-Ejec.8-Ejec.9-Ejec.12, ver págs. 2.5 - 2.6.

Temperaturas del fluido estándares

De -10 a +60°C. Para otras temperaturas, ver págs. de 1.12 a 1.15.

Tipo de construcción

Ventilador de chapa en Fe360, rotor en Fe360 equilibrado estática y dinámicamente. Para otros materiales, ver págs. de 1.12 a 1.15.

Datos de funcionamiento

Condiciones del aire en aspiración T=20°C, 0 m SNM y ρ=1.205 kg/m³.

Niveles de ruido

Expresados en potencia sonora L_{wA} [dB(A)] medida en campo abierto con ventilador canalizado, ver págs. de 1.40 a 1.44.

Orientaciones

8 RD (rotación dextrógira vista desde el lado de transmisión) y 8 LG. Ventilador en versión empernada orientable para tamaños 250-630, orientación fija para tamaños 710-2000. Ver pág. 2.7.

Construcciones especiales

Ver págs. de 2.20 a 2.30.

Clases de rotores

La tabla arriba hace referencia a condiciones de trabajo estándares, en condiciones de funcionamiento pesadas se aconseja llamar al Servicio de atención al cliente de MZ Aspiratori para conocer el tipo de rotor más adecuado.

Tipo • Type • Type • Typ • Tipo		P inst. [KW]	n	LpA [dB(A)]	Tolleranza sulla portata ±5% • Tolérance sur le débit ±5% • Load tolerance ±5% • Durchsatztoleranz ±5% • Tolerancia respecto caudal ±5%																	
Ventilatore • Ventilateur • Fan • Ventilator • Ventilador	Motore • Moteur • Motor • Motor • Motor				Q [m³/h]																	
					1080	1225	1370	1440	1620	1800	2160	2520	2880	3240	3600	3960	4320	4680	5400	6120	7200	7920
					pt[mmH ₂ O]																	
RL250/2	71	0,55	2850	63	87	84	80	78	73	67	53	35										
RL280/2	80	1,1	2850	66			108	107	105	102	94	84	73	62	51							
RL310/2	90	2,2	2880	67					145	141	135	128	120	111	101	92	81	66				
RL350/2	100	3	2890	72									178	174	170	164	158	151	135			
RL400/2R	112	4	2950	70											213	210	206	201	190			
RL400/2	132	5,5	2950	76												237	234	231	222			
RL450/2R	132	7,5	2950	79															265			
RL450/2	160	11	2955	82															317			
RL500/2R	160	15	2960	80																		
RL500/2	160	18,5	2960	82																		
RL310/4	63	0,18	1350	52	31	30	28	27	25	23	19	14										
RL350/4	71	0,37	1370	57			40	39	38	37	35	31	27	22	18							
RL400/4	80	0,75	1400	60					48	46	43	40	36	32	27	22						
RL450/4R	80	0,75	1400	59								60	58	55	52	48	45	41				
RL450/4	90	1,1	1415	60								72	71	69	67	65	62	59	52			
RL500/4R	90	1,5	1420	67											78	76	74	72	66			
RL500/4	100	2,2	1440	69												90	89	87	83			
RL560/4R	100	3	1440	70															100			
RL560/4	112	4	1450	72																		
RL630/4R	132	5,5	1455	73																		
RL630/4	132	7,5	1455	73																		
RL710/4R	160	11	1460	74																		
RL710/4	160	15	1460	78																		
RL800/4R	180	18,5	1460	79																		
RL800/4	180	22	1460	75																		
RL900/4R	225	37	1470	81																		
RL900/4	225	45	1470	82																		
RL1000/4R	250	55	1475	77																		
RL1000/4	280	75	1480	85																		
RL500/6R	80	0,37	930	50						35	33	32	30	28								
RL500/6	80	0,55	930	56							38	37	35	34	33	31	30	25	21			
RL560/6R	90	0,75	930	60									42	41	40	39	38	34	30			
RL560/6	90	1,1	930	61										47	47	46	45	42	39			
RL630/6R	100	1,5	940	63												56	55	54	51			
RL630/6	112	2,2	950	64													63	62	60			
RL710/6R	132	3	950	64															73			
RL710/6	132	4	960	68																		
RL800/6R	132	5,5	960	70																		
RL800/6	160	7,5	960	71																		
RL900/6R	160	11	970	73																		
RL900/6	180	15	970	74																		
RL1000/6R	200	18,5	975	75																		
RL1000/6	200	22	975	76																		
RL1120/6R	225	30	975	78																		
RL1120/6	250	37	980	78																		
RL1250/6R	280	55	985	81																		
RL1250/6	315	75	985	82																		
RL1400/6R	315	90	985	82																		
RL1400/6	315	110	985	84																		

Il livello di pressione sonora ponderato A, LpA (cap.13), corrisponde al valore rilevato, nelle condizioni di prova, nel punto di massima rumorosità.

Tipo • Type • Type • Typ • Tipo		P inst. [kW]	n	LpA [dB(A)]	Tolleranza sulla portata $\pm 5\%$ • Tolérance sur le débit $\pm 5\%$ • Load tolerance $\pm 5\%$ • Durchsatztoleranz $\pm 5\%$ • Tolerancia respecto caudal $\pm 5\%$																		
Ventilatore • Ventilateur • Fan • Ventilator • Ventilador	Motore • Moteur • Motor • Motor • Motor				Q [m ³ /h]																		
					1080	1225	1370	1440	1620	1800	2160	2520	2880	3240	3600	3960	4320	4680	5400	6120	7200	7920	
					pt[mmH ₂ O]																		
RL250/2	71	0,55	2850	63	86	83	79	77	72	66	52	33											
RL280/2	80	1,1	2850	66			107	106	103	100	92	82	71	60	48								
RL310/2	90	2,2	2880	67						143	139	133	125	117	108	98	89	78	62				
RL350/2	100	3	2890	72									174	170	166	160	154	147	131	113	87		
RL400/2R	112	4	2950	70											208	205	201	196	185	170			
RL400/2	132	5,5	2950	76												231	228	225	216	206	186	170	
RL450/2R	132	7,5	2950	79															257	247	229	216	
RL450/2	160	11	2955	82															307	300	287	277	
RL500/2R	160	15	2960	80																	330	324	
RL500/2	160	18,5	2960	82																		368	
RL310/4	63	0,18	1350	52	31	30	28	27	25	23	18	13											
RL350/4	71	0,37	1370	57			40	39	38	37	34	30	26	21	17								
RL400/4	80	0,75	1400	60						48	46	42	39	35	31	26	21						
RL450/4R	80	0,75	1400	59									59	57	54	51	47	44	40				
RL450/4	90	1,1	1415	60									71	70	68	66	64	61	58	51			
RL500/4R	90	1,5	1420	67												77	75	73	71	65	60	53	45
RL500/4	100	2,2	1440	69													89	88	86	82	77	70	63
RL560/4R	100	3	1440	70																99	96	90	83
RL560/4	112	4	1450	72																	112	108	104
RL630/4R	132	5,5	1455	73																			127
RL630/4	132	7,5	1455	73																			142
RL710/4R	160	11	1460	74																			
RL710/4	160	15	1460	78																			
RL800/4R	180	18,5	1460	79																			
RL800/4	180	22	1460	75																			
RL900/4R	225	37	1470	81																			
RL900/4	225	45	1470	82																			
RL1000/4R	250	55	1475	77																			
RL1000/4	280	75	1480	85																			
RL500/6R	80	0,37	930	50							35	33	32	30	28								
RL500/6	80	0,55	930	56								38	37	35	34	33	30	29	24	20			
RL560/6R	90	0,75	930	60										42	41	40	39	38	33	29	22	17	
RL560/6	90	1,1	930	61											47	47	46	45	41	38	32	29	
RL630/6R	100	1,5	940	63													56	55	53	50	46	45	
RL630/6	112	2,2	950	64														62	61	59	57	55	
RL710/6R	132	3	950	64																	72	71	70
RL710/6	132	4	960	68																		83	82
RL800/6R	132	5,5	960	70																			
RL800/6	160	7,5	960	71																			
RL900/6R	160	11	970	73																			
RL900/6	180	15	970	74																			
RL1000/6R	200	18,5	975	75																			
RL1000/6	200	22	975	76																			
RL1120/6R	225	30	975	78																			
RL1120/6	250	37	980	78																			
RL1250/6R	280	55	985	81																			
RL1250/6	315	75	985	82																			
RL1400/6R	315	90	985	82																			
RL1400/6	315	110	985	84																			

Il livello di pressione sonora ponderato A, LpA (cap.13), corrisponde al valore rilevato, nelle condizioni di prova, nel punto di massima rumorosità.

RL250

DIMENSIONI D'INGOMBRO E PESI/CURVE DI FUNZIONAMENTO

■ DIMENSIONS D'ENCOMBREMENT ET POIDS/COURBES DE FONCTIONNEMENT ■ OVERALL DIMENSIONS AND WEIGHT/WORKING CURVES ■ AUSMAßE UND GEWICHTE/FUNKTIONSKURVEN ■ DIMENSIONES QUE OCUPA Y PESOS/CURVAS DE FUNCIONAMIENTO

RL

Es. 4

Es. 1

Il ventilatore è orientabile • Peso in tabella comprensivo di motore

■ Le ventilateur est orientable ■ The fan is revolvable ■ Der Ventilator ist drehbar ■ El ventilador es orientable
 Le poids dans le tableau inclut le moteur The weight indicated in the table includes motor Gewichtsgabangabe in Tabelle inkl. Motor El peso en la tabla incluye el motor

Ulteriori informazioni e cotes:
 ■ Ulérieures informations et cotes:
 ■ Further information and sizes:
 ■ Weitere Infos und Größen:
 ■ Más informaciones y medidas:

TIPO - Type		PESO Weight	PD ²											
VENTILATORE Fan	MOTORE Motor	Kg	Kgf x m ²	B	I	H	H1	H2	J	K	M	Q	R	Ø
RL250/2	71B2	37	0,11	434	121	315	195	315	203	225	196	49	26	10
RL250/T		32	0,14			315	195	315						

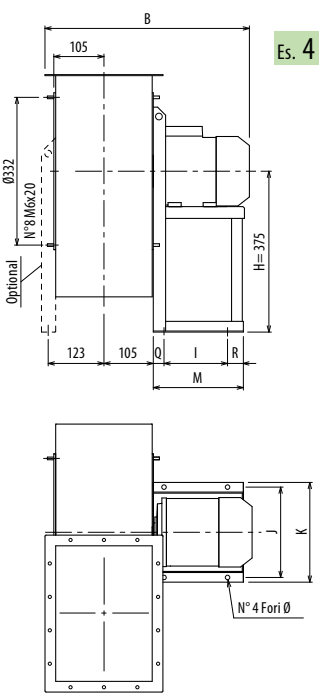
pg. / S. 4,6

pg. / S. 4,5

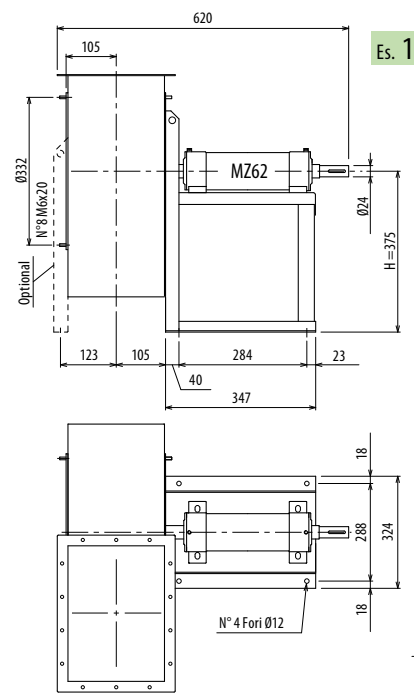
RL250
 D = 255 [mm]
 1.2 [kg/m³]
 Caratteristiche in mandata
 PD² = 0.14 [kg x m²]

3.RL/8

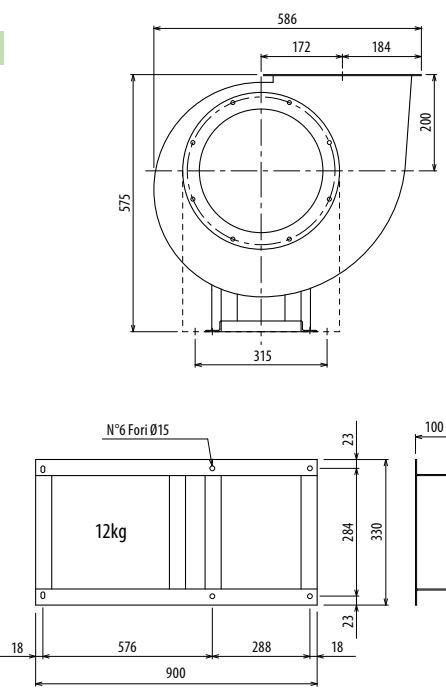
La riproduzione anche parziale della presente pagina è vietata.



Es. 4



Es. 1

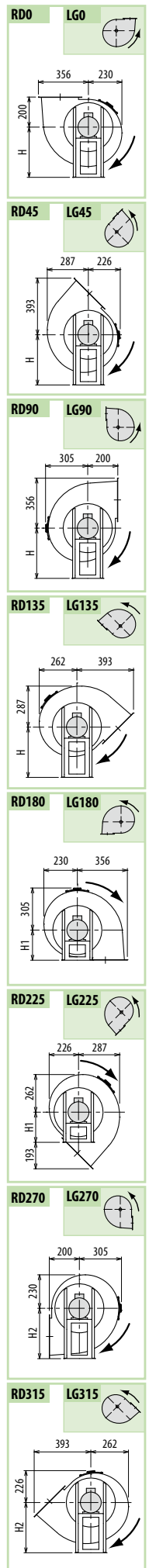
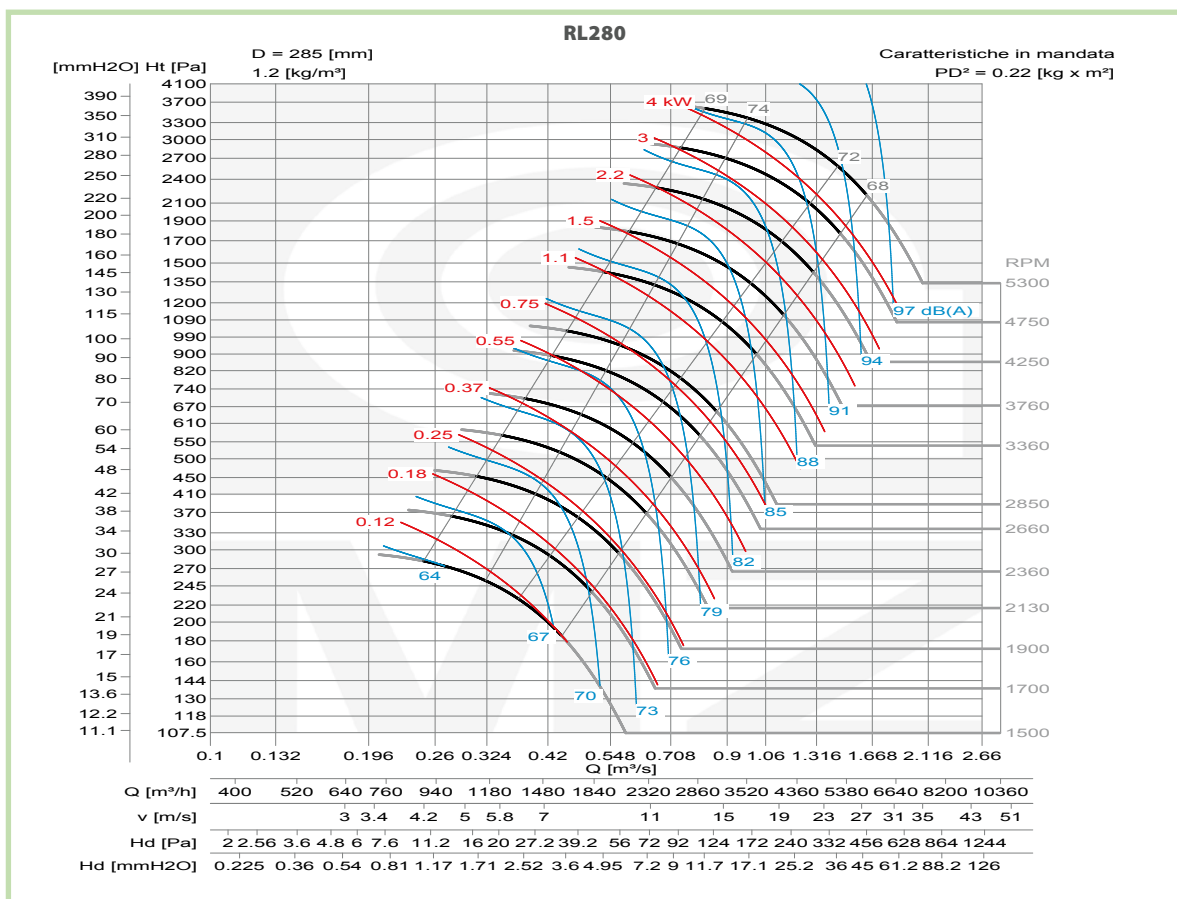
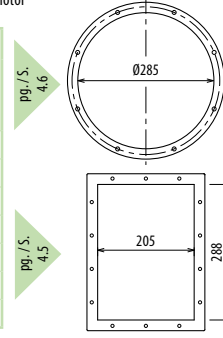


Il ventilatore è orientabile • Peso in tabella comprensivo di motore

- Le ventilateur est orientable
- The fan is revolvable
- Der Ventilator ist drehbar
- El ventilador es orientable
- Le poids dans le tableau inclut le moteur
- The weight indicated in the table includes motor
- Gewichtsgabangabe in Tabelle inkl. Motor
- El peso en la tabla incluye el motor

Ulteriori informazioni e quote:
 ■ Ulérieures informations et cotes:
 ■ Further information and sizes:
 ■ Weitere Infos und Größen:
 ■ Más informaciones y medidas:

TIPO - Type		PESO Weight	PD ²											
VENTILATORE Fan	MOTORE Motor	Kg	Kgf x m ²	B	I	H	H1	H2	J	K	M	Q	R	Ø
RL280/2	80 B2	45	0,20	482	121	375	200	375	203	225	217	48	48	10
RL280/T		46	0,22			375	200	375						



RL



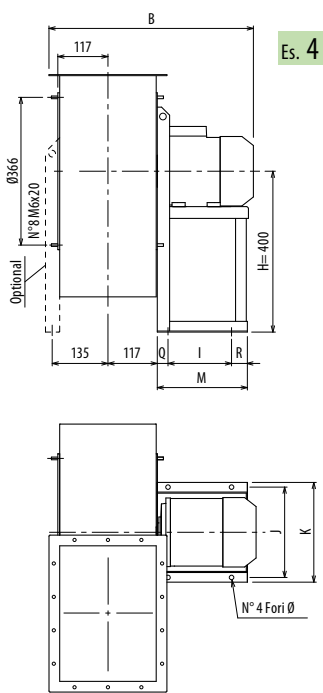
RL310

DIMENSIONI D'INGOMBRO E PESI/CURVE DI FUNZIONAMENTO

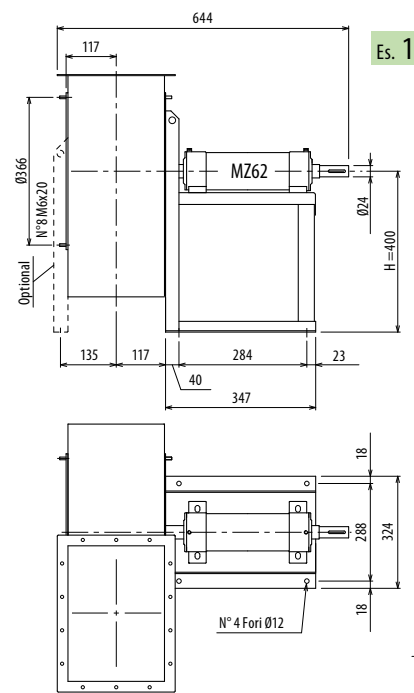
ASPIRATORI

■ DIMENSIONS D'ENCOMBREMENT ET POIDS/COURBES DE FONCTIONNEMENT ■ OVERALL DIMENSIONS AND WEIGHT/WORKING CURVES ■ AUSMAßE UND GEWICHTE/FUNKTIONSKURVEN ■ DIMENSIONES QUE OCUPA Y PESOS/CURVAS DE FUNCIONAMIENTO

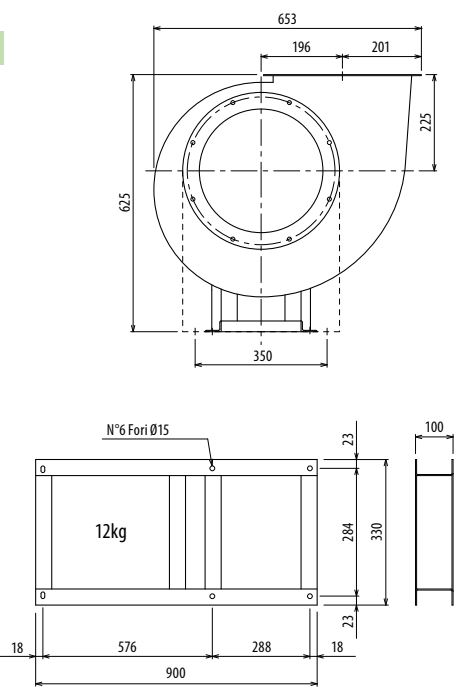
RL



Es. 4



Es. 1

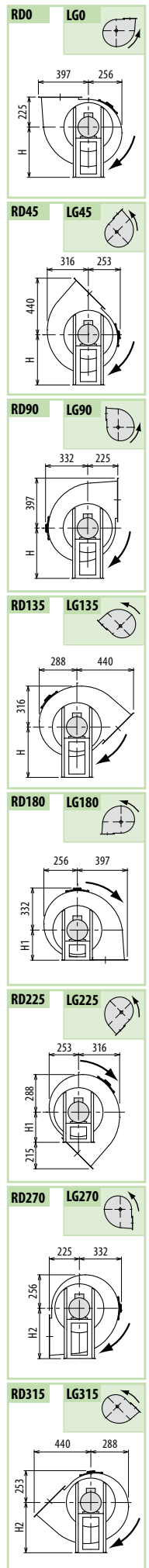
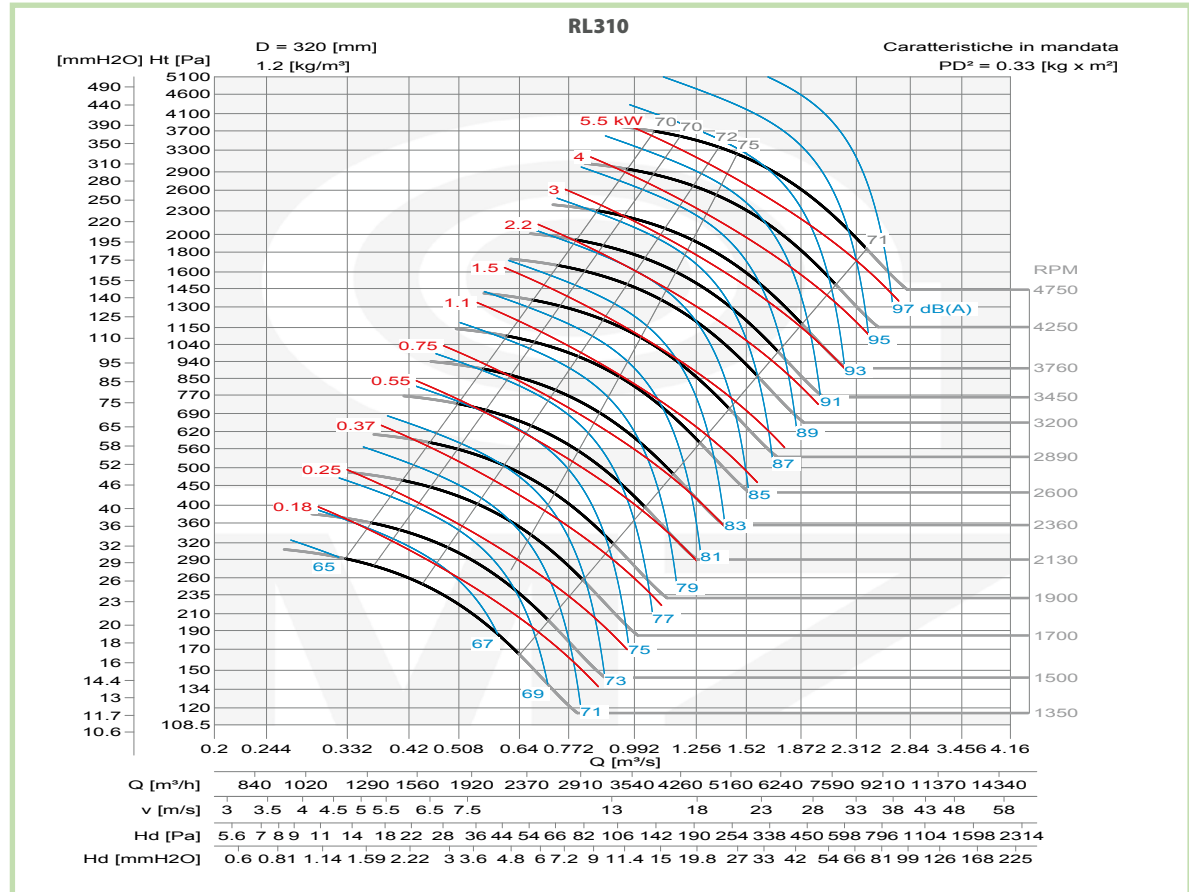
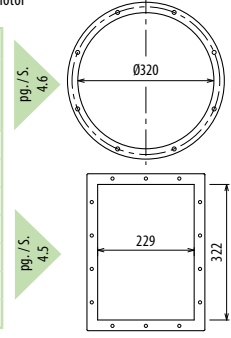


Il ventilatore è orientabile • Peso in tabella comprensivo di motore

- Le ventilateur est orientable / Le poids dans le tableau inclut le moteur
- The fan is revolvable / The weight indicated in the table includes motor
- Der Ventilator ist drehbar / Gewichtsangabe in Tabelle inkl. Motor
- El ventilador es orientable / El peso en la tabla incluye el motor

Ulteriori informazioni e cotes:
 ■ Ulérieures informations et cotes:
 ■ Further information and sizes:
 ■ Weitere Infos und Größen:
 ■ Más informaciones y medidas:

TIPO - Type		PESO Weight Kg	PD ² Kg x m ²	B	I	H	H1	H2	J	K	M	Q	R	Ø
VENTILATORE Fan	MOTORE Motor													
RL310/2	90 L2	57	0,33	553	133	400	225	400	234	260	246	55	58	10
RL310/4	63 B4	43	0,33	452	86	400	225	400	184	206	145	45	14	10
RL310/T		50	0,33			400	225	400						

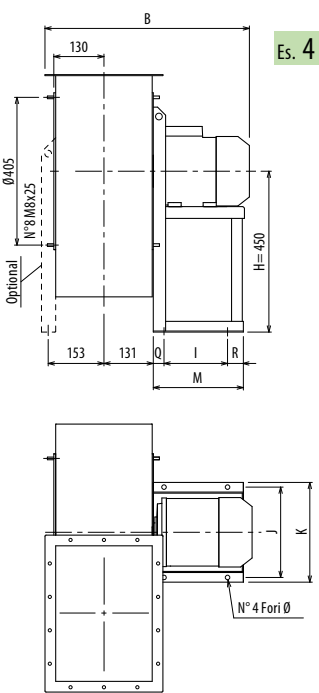


DIMENSIONI D'INGOMBRO E PESI/CURVE DI FUNZIONAMENTO

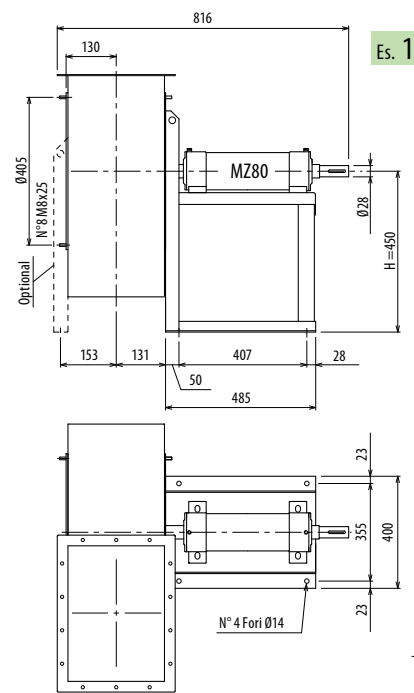
RL350



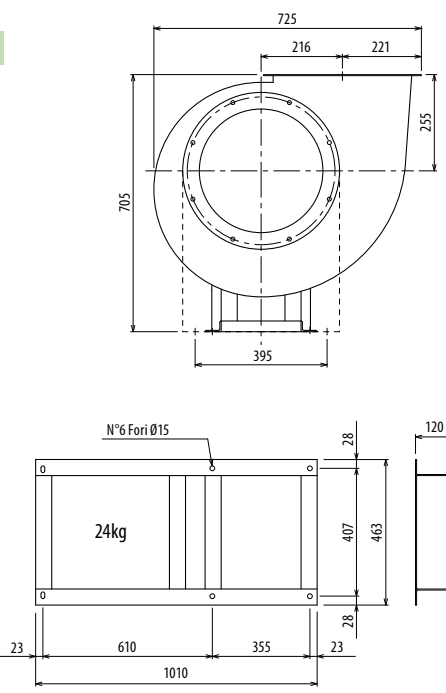
■ DIMENSIONS D'ENCOMBREMENT ET POIDS/COURBES DE FONCTIONNEMENT ■ OVERALL DIMENSIONS AND WEIGHT/WORKING CURVES ■ AUSMAßE UND GEWICHTE/FUNKTIONSKURVEN ■ DIMENSIONES QUE OCUPA Y PESOS/CURVAS DE FUNCIONAMIENTO



Es. 4



Es. 1

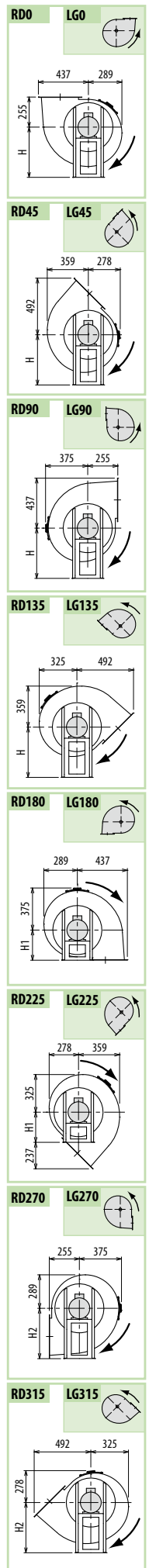
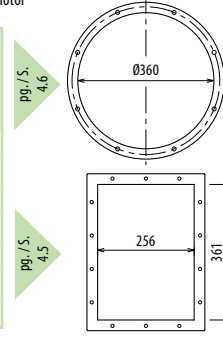


Il ventilatore è orientabile • Peso in tabella comprensivo di motore

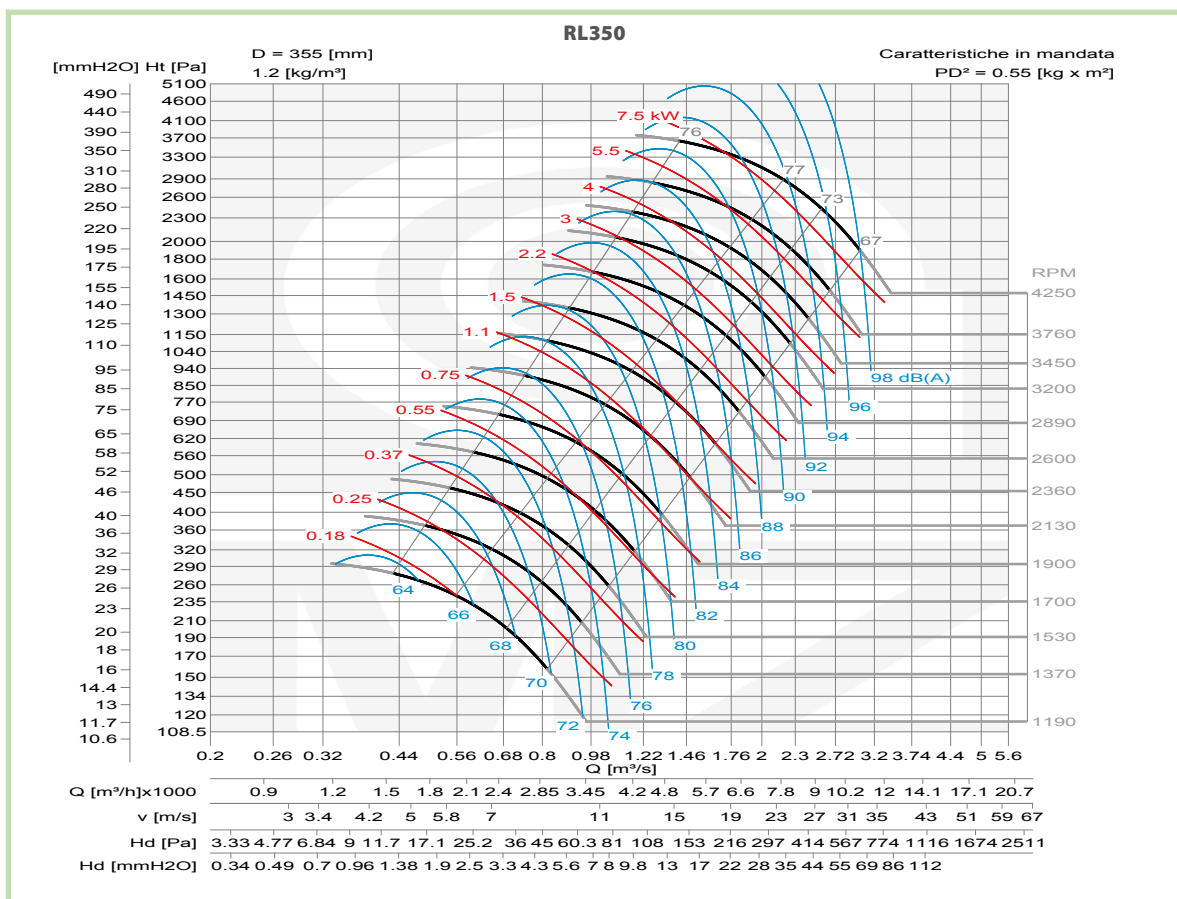
- Le ventilateur est orientable
- The fan is revolvable
- Der Ventilator ist drehbar
- El ventilador es orientable
- The weight indicated in the table includes motor
- Gewichtsgabangabe in Tabelle inkl. Motor
- El peso en la tabla incluye el motor

Ulteriori informazioni e quote:
 ■ Ulérieures informations et cotes:
 ■ Further information and sizes:
 ■ Weitere Infos und Größen:
 ■ Más informaciones y medidas:

TIPO - Type		PESO Weight	PD ²	B	I	H	H1	H2	J	K	M	Q	R	Ø
VENTILATORE Fan	MOTORE Motor	Kg	Kgf x m ²											
RL350/2	100 L2	80	0,55	611	197	450	255	450	289	324	276	30	49	12
RL350/4	71 B4	65	0,55	509	121	450	255	450	203	225	189	45	23	10
RL350/T		76	0,55			450	255	450						



RL



RL400

DIMENSIONI D'INGOMBRO E PESI/CURVE DI FUNZIONAMENTO

■ DIMENSIONS D'ENCOMBREMENT ET POIDS/COURBES DE FONCTIONNEMENT ■ OVERALL DIMENSIONS AND WEIGHT/WORKING CURVES ■ AUSMAßE UND GEWICHTE/FUNKTIONSKURVEN ■ DIMENSIONES QUE OCUPA Y PESOS/CURVAS DE FUNCIONAMIENTO

RL

Es. 4

Es. 1

Il ventilatore è orientabile • Peso in tabella comprensivo di motore

■ Le ventilateur est orientable ■ The fan is revoluble ■ Der Ventilator ist drehbar ■ El ventilador es orientable
 Le poids dans le tableau inclut le moteur The weight indicated in the table includes motor Gewichtsangabe in Tabelle inkl. Motor El peso en la tabla incluye el motor

Ulteriori informazioni e quote:
 ■ Ulérieures informations et cotes:
 ■ Further information and sizes:
 ■ Weitere Infos und Größen:
 ■ Más informaciones y medidas:

TIPO - Type		PESO Weight	PD ²	B	I	H	H1	H2	J	K	M	Q	R	Ø
VENTILATORE Fan	MOTORE Motor	Kg	Kgf x m ²											
RL400/2R	112 M2	95	0,82	664	197	500	285	500	289	324	276	30	49	12
RL400/2	132 S2	116	1,10	704	237	500	285	500	337	372	336	40	59	12
RL400/4	80 B4	75	1,00	565	121	500	285	500	203	225	211	45	45	10
RL400/T		92	1,1			500	285	500						

RL400

D = 400 [mm]
 1.2 [kg/m³]

Caratteristiche in mandata
 PD² = 1.1 [kg x m²]

3.RL/12

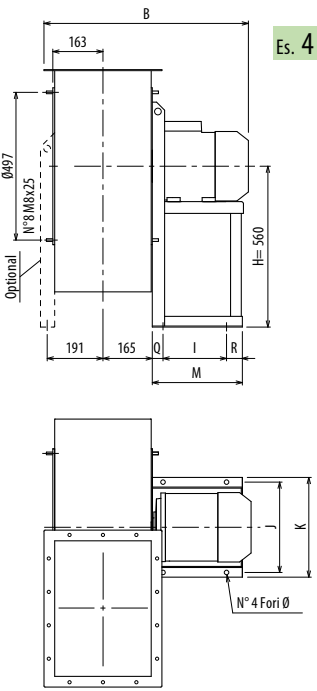
Riproduzione anche parziale della presente pagina è vietata.

DIMENSIONI D'INGOMBRO E PESI/CURVE DI FUNZIONAMENTO

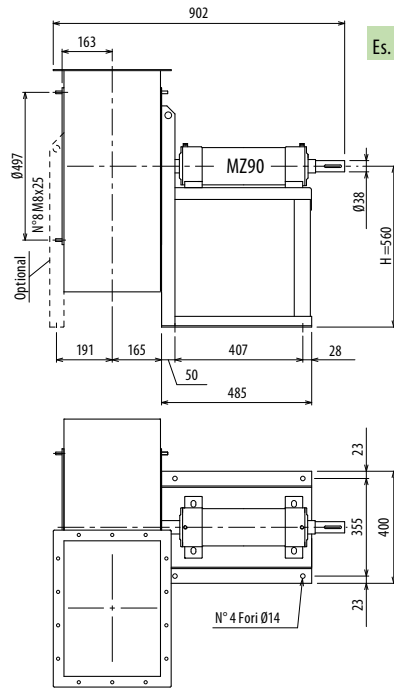
RL450



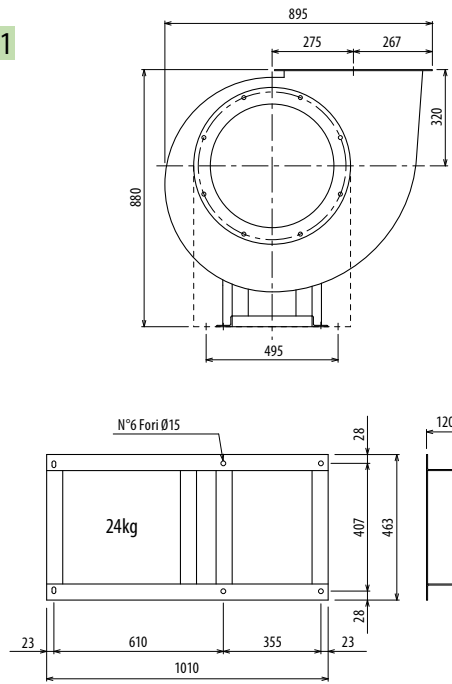
■ DIMENSIONS D'ENCOMBREMENT ET POIDS/COURBES DE FONCTIONNEMENT ■ OVERALL DIMENSIONS AND WEIGHT/WORKING CURVES ■ AUSAßME UND GEWICHTE/FUNKTIONSKURVEN ■ DIMENSIONES QUE OCUPA Y PESOS/CURVAS DE FUNCIONAMIENTO



Es. 4



Es. 1



Il ventilatore è orientabile • Peso in tabella comprensivo di motore

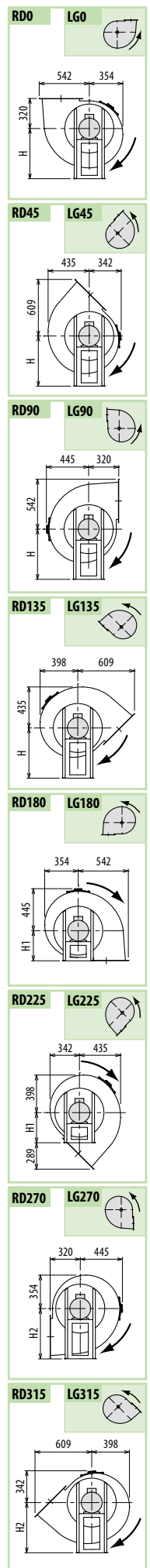
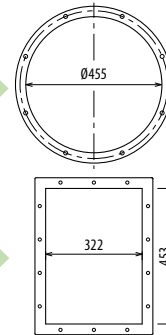
- Le ventilateur est orientable
- The fan is revolvable
- Der Ventilator ist drehbar
- El ventilador es orientable
- The weight indicated in the table includes motor
- Gewichtsangabe in Tabelle inkl. Motor
- El peso en la tabla incluye el motor

Ulteriori informazioni e quote:
 ■ Ulérieures informations et cotes:
 ■ Further information and sizes:
 ■ Weitere Infos und Größen:
 ■ Más informaciones y medidas:

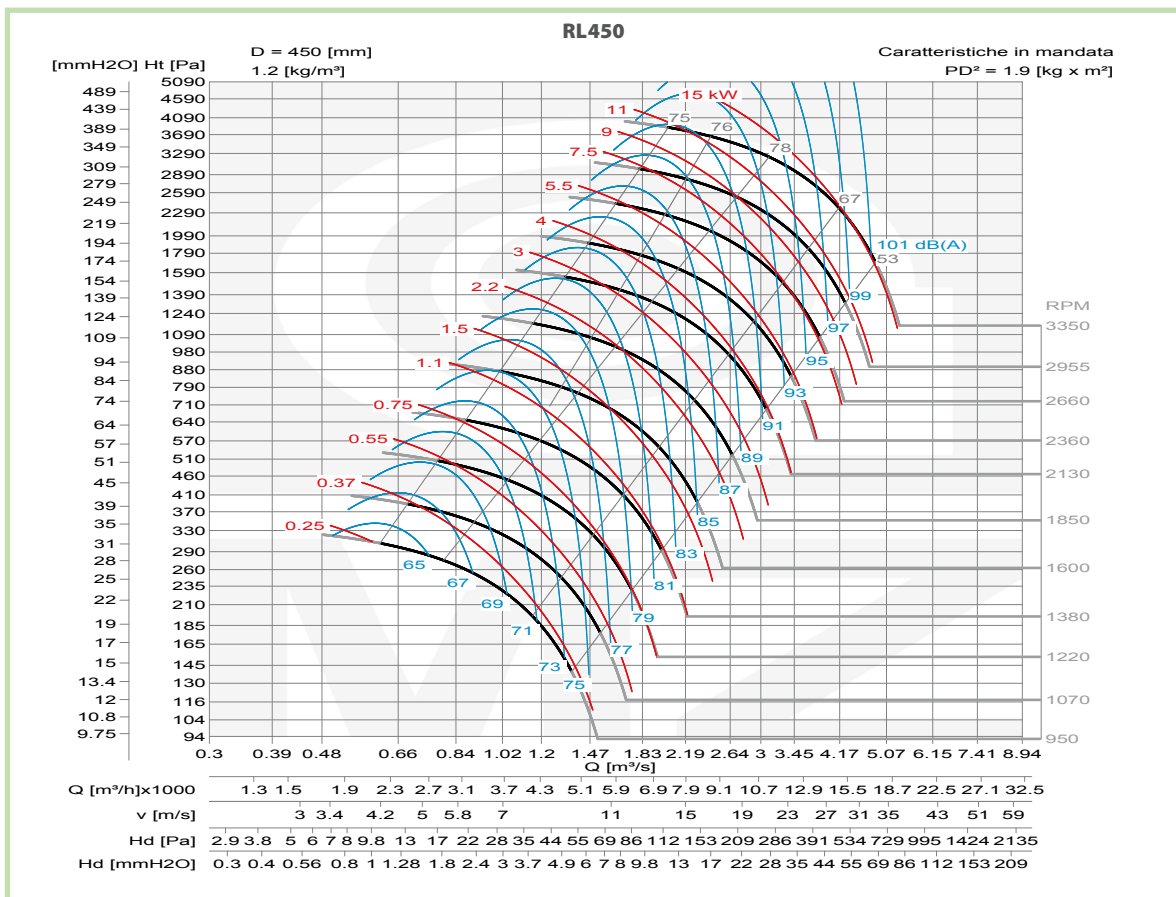
TIPO - Type		PESO Weight	PD ²	B	I	H	H1	H2	J	K	M	Q	R	Ø
VENTILATORE Fan	MOTORE Motor	Kg	Kgf x m ²											
RL450/2R	132 S2	124	1,2	739	237	560	320	560	337	372	336	40	59	12
RL450/2	160 M2	161	1,9	844	337	560	320	560	395	440	436	50	49	14
RL450/4R	80 B4	89	1,0	600	121	560	320	560	203	225	211	45	45	10
RL450/4	90 S4	94	1,8	647	133	560	320	560	234	260	246	55	58	10
RL450/T		105	1,9			560	320	560						

pg. / s. 4,6

pg. / s. 4,5



RL



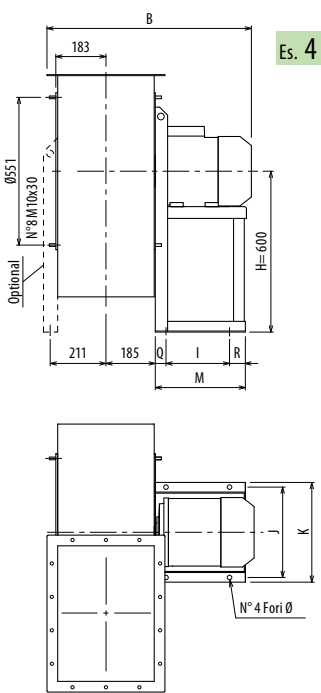


RL500

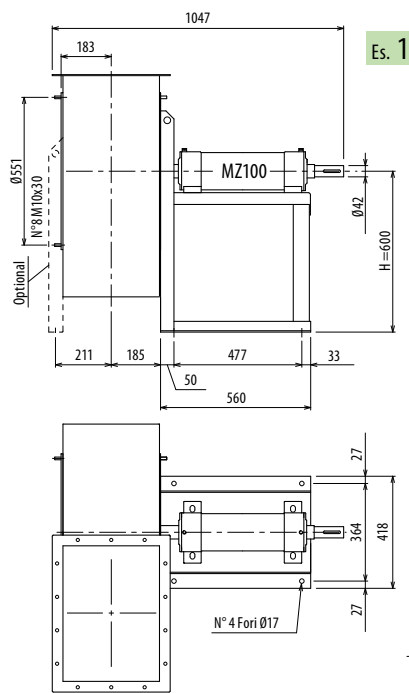
DIMENSIONI D'INGOMBRO E PESI/CURVE DI FUNZIONAMENTO

■ DIMENSIONS D'ENCOMBREMENT ET POIDS/COURBES DE FONCTIONNEMENT ■ OVERALL DIMENSIONS AND WEIGHT/WORKING CURVES ■ AUSMAßE UND GEWICHTE/FUNKTIONSKURVEN ■ DIMENSIONES QUE OCUPA Y PESOS/CURVAS DE FUNCIONAMIENTO

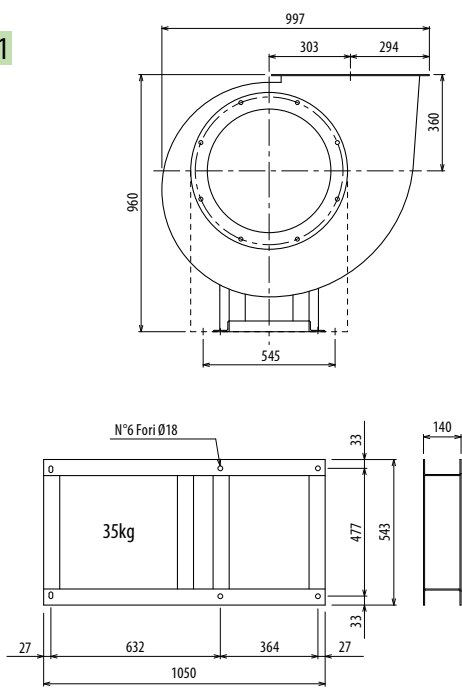
RL



Es. 4



Es. 1



Il ventilatore è orientabile • Peso in tabella comprensivo di motore

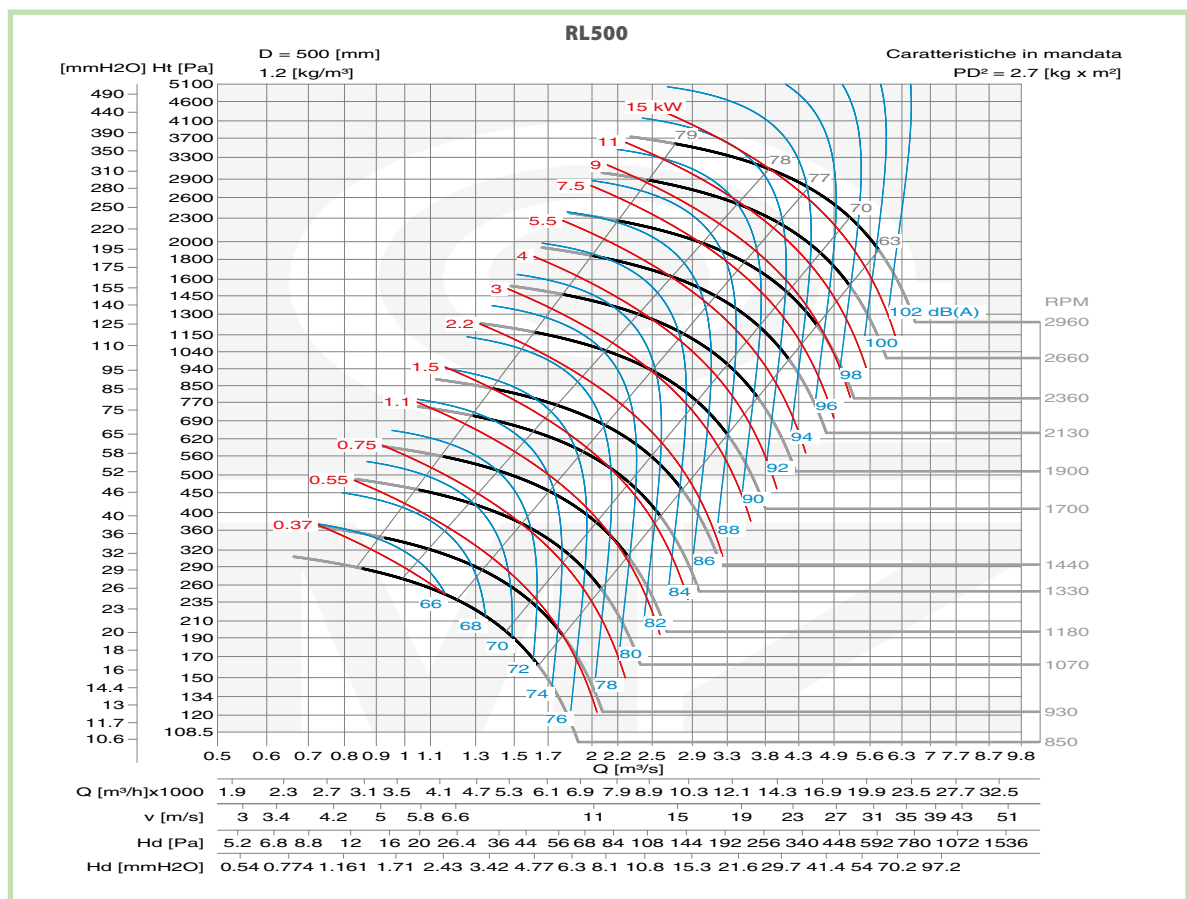
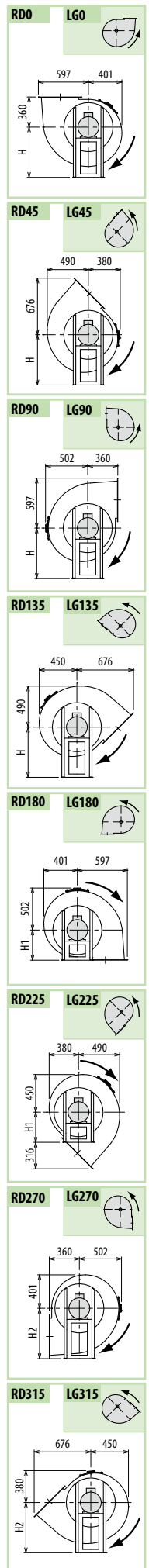
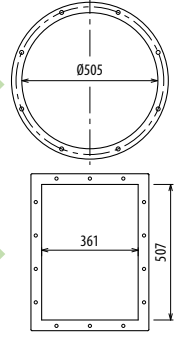
- Le ventilateur est orientable / Le poids dans le tableau inclut le moteur
- The fan is revolvable / The weight indicated in the table includes motor
- Der Ventilator ist drehbar / Gewichtsangabe in Tabelle inkl. Motor
- El ventilador es orientable / El peso en la tabla incluye el motor

Ulteriori informazioni e quote:
■ Ulérieures informations et cotes:
■ Further information and sizes:
■ Weitere Infos und Größen:
■ Más informaciones y medidas:

TIPO - Type		PESO Weight Kg	PD ² Kg x m ²	B	I	H	H1	H2	J	K	M	Q	R	Ø
VENTILATORE Fan	MOTORE Motor													
RL500/2R	160 M2	187	2,4	884	337	600	360	600	395	440	436	50	49	14
RL500/2	160 L2	196	2,7	884	337	600	360	600	395	440	436	50	49	14
RL500/4R	90 L4	123	2,3	687	133	600	360	600	234	260	246	55	58	10
RL500/4	100 L4	130	2,6	718	197	600	360	600	289	324	276	30	49	12
RL500/6R	80 A6	115	2,2	640	121	600	360	600	203	225	211	45	45	10
RL500/6	80 B6	117	2,5	640	121	600	360	600	203	225	211	45	45	10
RL500/T		145	2,7			600	360	600						

pg. / s. 4,6

pg. / s. 4,5

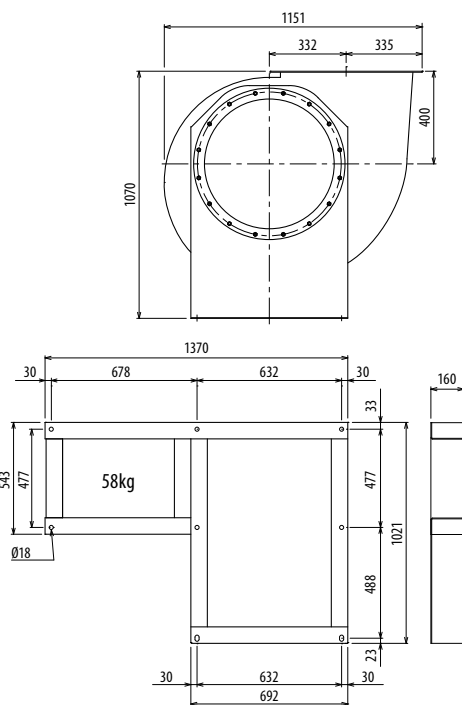
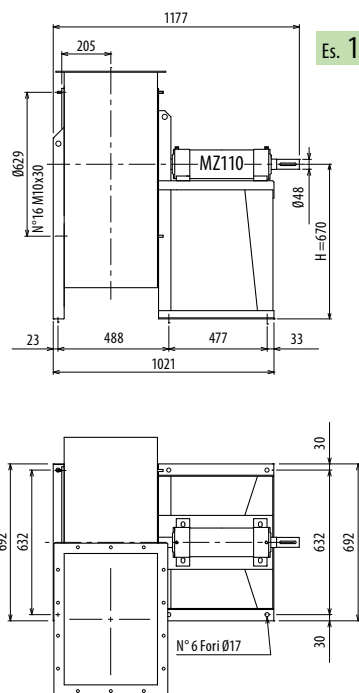
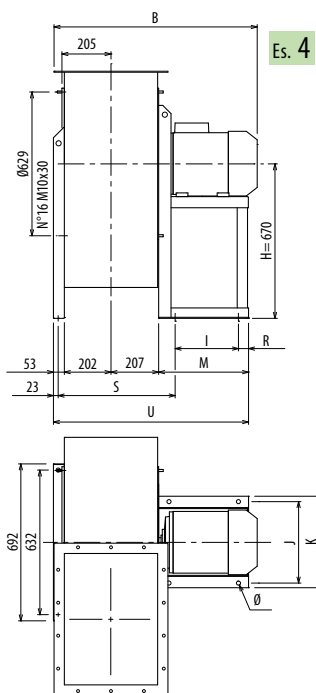


DIMENSIONI D'INGOMBRO E PESI/CURVE DI FUNZIONAMENTO

RL560



■ DIMENSIONS D'ENCOMBREMENT ET POIDS/COURBES DE FONCTIONNEMENT ■ OVERALL DIMENSIONS AND WEIGHT/WORKING CURVES ■ AUSMAßE UND GEWICHTE/FUNKTIONSKURVEN ■ DIMENSIONES QUE OCUPA Y PESOS/CURVAS DE FUNCIONAMIENTO



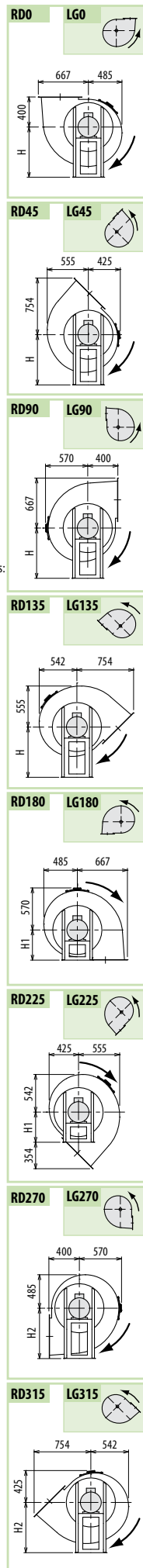
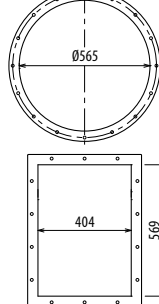
Il ventilatore è orientabile - Peso in tabella comprensivo di motore

- Le ventilateur est orientable
 - The fan is revolvable
 - Der Ventilator ist drehbar
 - El ventilador es orientable
- Le poids dans le tableau inclut le moteur The weight indicated in the table includes motor Gewichtsangabe in Tabelle inkl. Motor El peso en la tabla incluye el motor

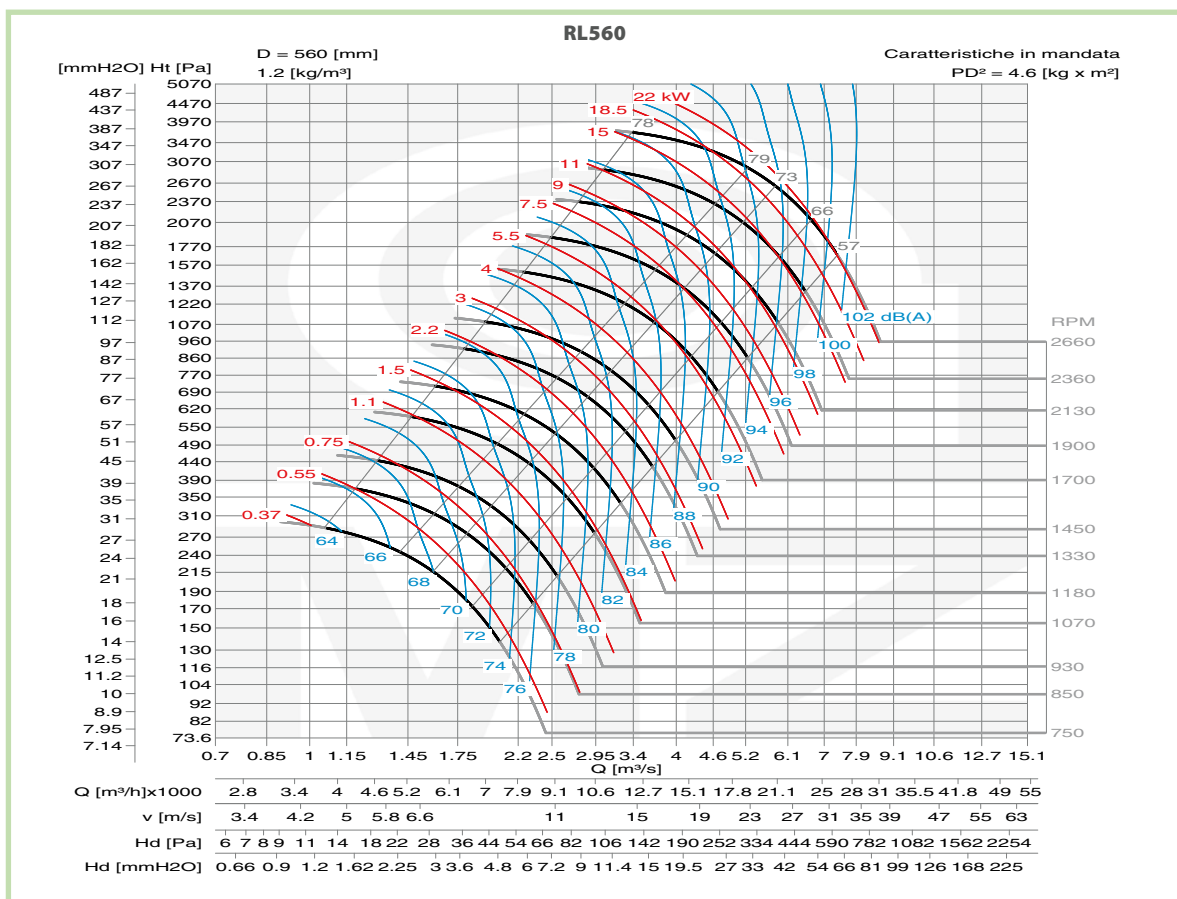
Ulteriori informazioni e quote:
 ■ Ulérieures informations et cotes:
 ■ Further information and sizes:
 ■ Weitere Infos und Größen:
 ■ Más informaciones y medidas:

TIPO - Type		PESO Weight Kg	PD ² Kgf x m ²	B	I	H	H1	H2	J	K	M	R	S	U	Ø
VENTILATORE Fan	MOTORE Motor														
RL560/4R	100 L4	153	3,7	774	197	670	400	670	289	324	275	49	468	737	12
RL560/4	112 M4	158	4,3	795	197	670	400	670	289	324	275	49	468	737	12
RL560/6R	90 S6	141	3,5	743	133	670	400	670	234	260	245	58	493	707	10
RL560/6	90 L6	145	4,1	743	133	670	400	670	234	260	245	58	493	707	10
RL560/T		196	4,6			670	400	670							

pg. / s. 4,6
 pg. / s. 4,5



RL

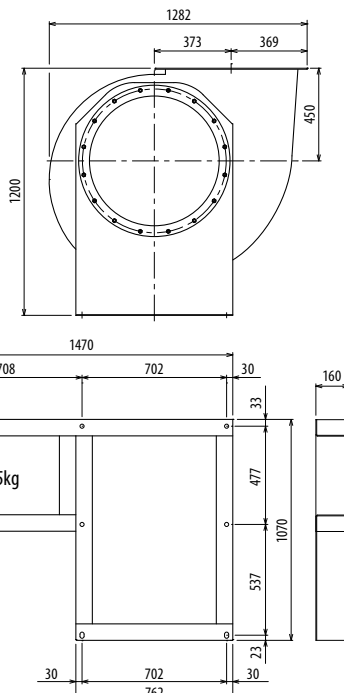
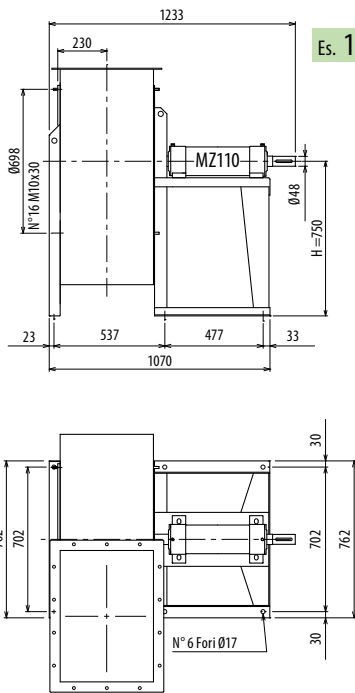
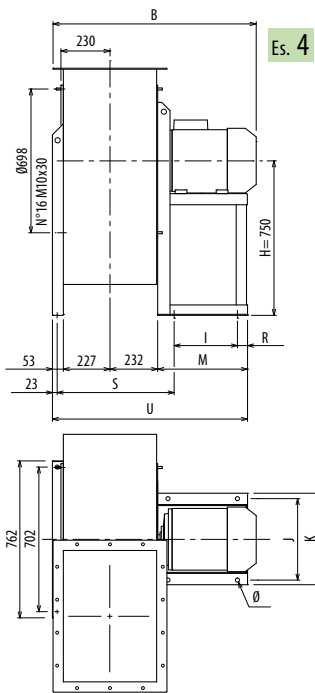


RL630

DIMENSIONI D'INGOMBRO E PESI/CURVE DI FUNZIONAMENTO

■ DIMENSIONS D'ENCOMBREMENT ET POIDS/COURBES DE FONCTIONNEMENT ■ OVERALL DIMENSIONS AND WEIGHT/WORKING CURVES ■ AUSMAßE UND GEWICHTE/FUNKTIONSKURVEN ■ DIMENSIONES QUE OCUPA Y PESOS/CURVAS DE FUNCIONAMIENTO

RL



Il ventilatore è orientabile • Peso in tabella comprensivo di motore

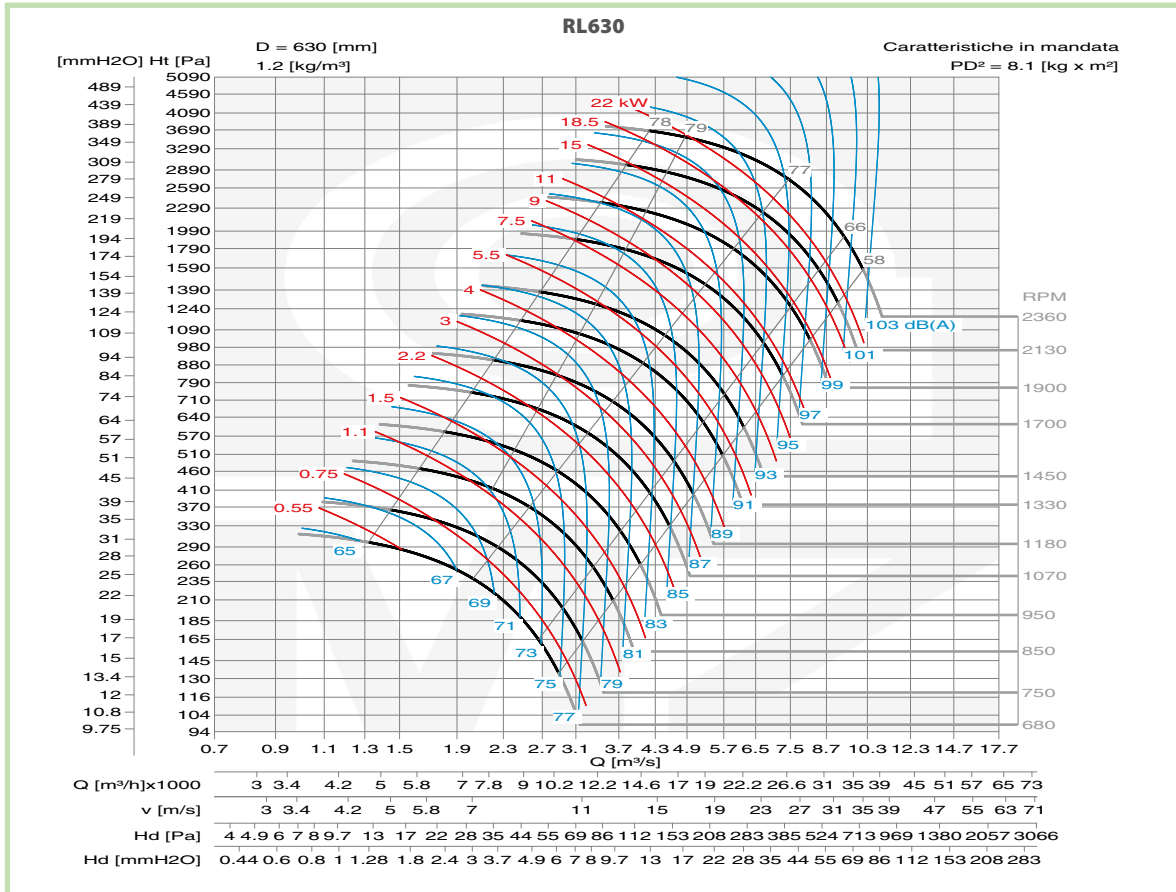
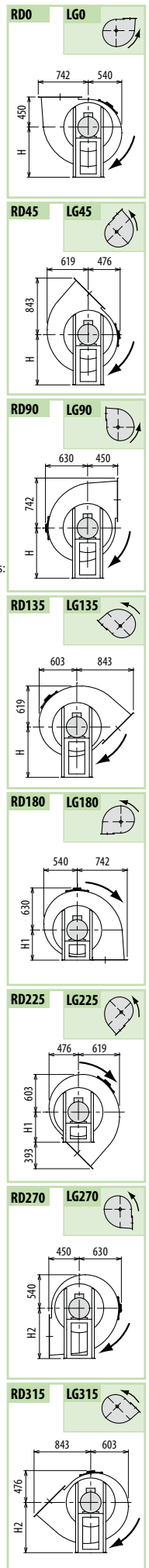
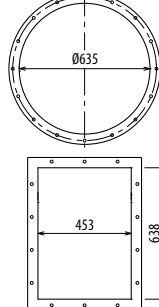
- Le ventilateur est orientable
 - The fan is revolvable
 - Der Ventilator ist drehbar
 - El ventilador es orientable
- Le poids dans le tableau inclut le moteur The weight indicated in the table includes motor Gewichtsangabe in Tabelle inkl. Motor El peso en la tabla incluye el motor

Ulteriori informazioni e quote:
 ■ Ulérieures informations et cotes:
 ■ Further information and sizes:
 ■ Weitere Infos und Größen:
 ■ Más informaciones y medidas:

TIPO - Type		PESO Weight	PD ²	B	I	H	H1	H2	J	K	M	R	S	U	Ø
VENTILATORE Fan	MOTORE Motor	Kg	Kgf x m ²												
RL630/4R	132 S4	202	6,2	885	237	750	450	750	337	372	335	59	527	846	12
RL630/4	132 M4	214	7,5	885	237	750	450	750	337	372	335	59	527	846	12
RL630/6R	100 L6	173	6	824	197	750	450	750	289	324	275	49	517	786	12
RL630/6	112 M6	180	7,2	845	197	750	450	750	289	324	275	49	517	786	12
RL630/T		239	8,1			750	450	750							

pg. / s. 4,6

pg. / s. 4,5

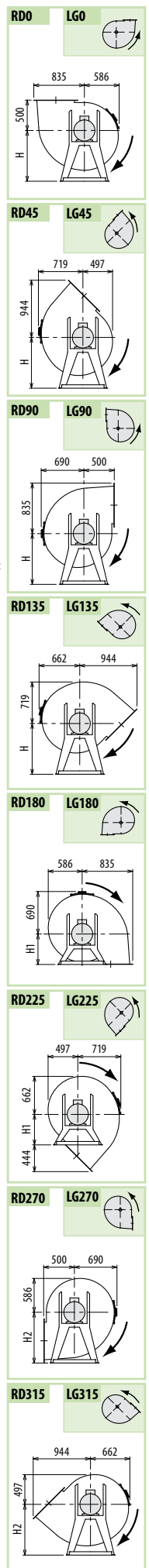
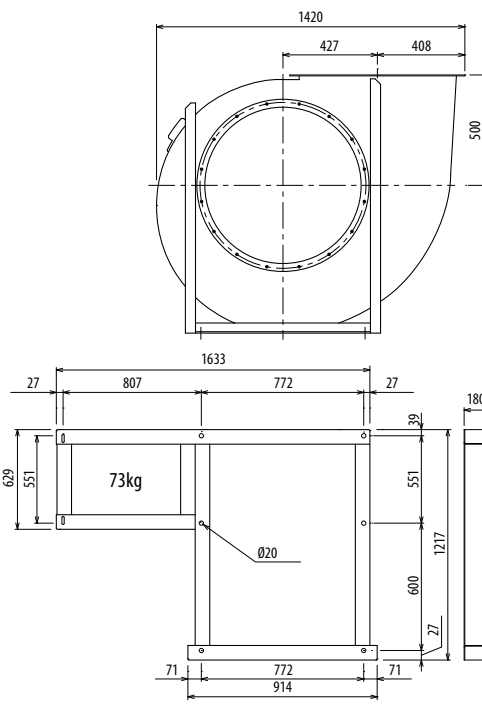
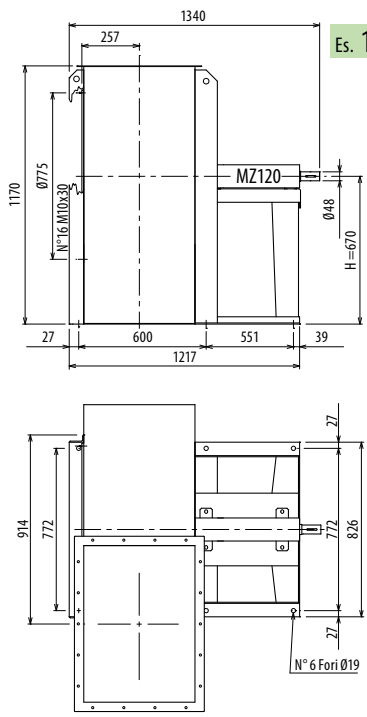
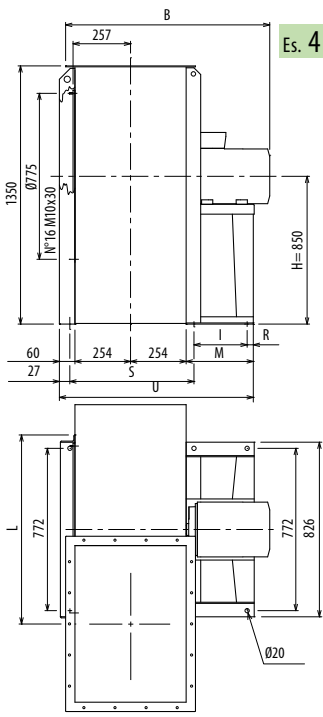


DIMENSIONI D'INGOMBRO E PESI/CURVE DI FUNZIONAMENTO

RL710



■ DIMENSIONS D'ENCOMBREMENT ET POIDS/COURBES DE FONCTIONNEMENT ■ OVERALL DIMENSIONS AND WEIGHT/WORKING CURVES ■ AUSMAßE UND GEWICHTE/FUNKTIONSKURVEN ■ DIMENSIONES QUE OCUPA Y PESOS/CURVAS DE FUNCIONAMIENTO



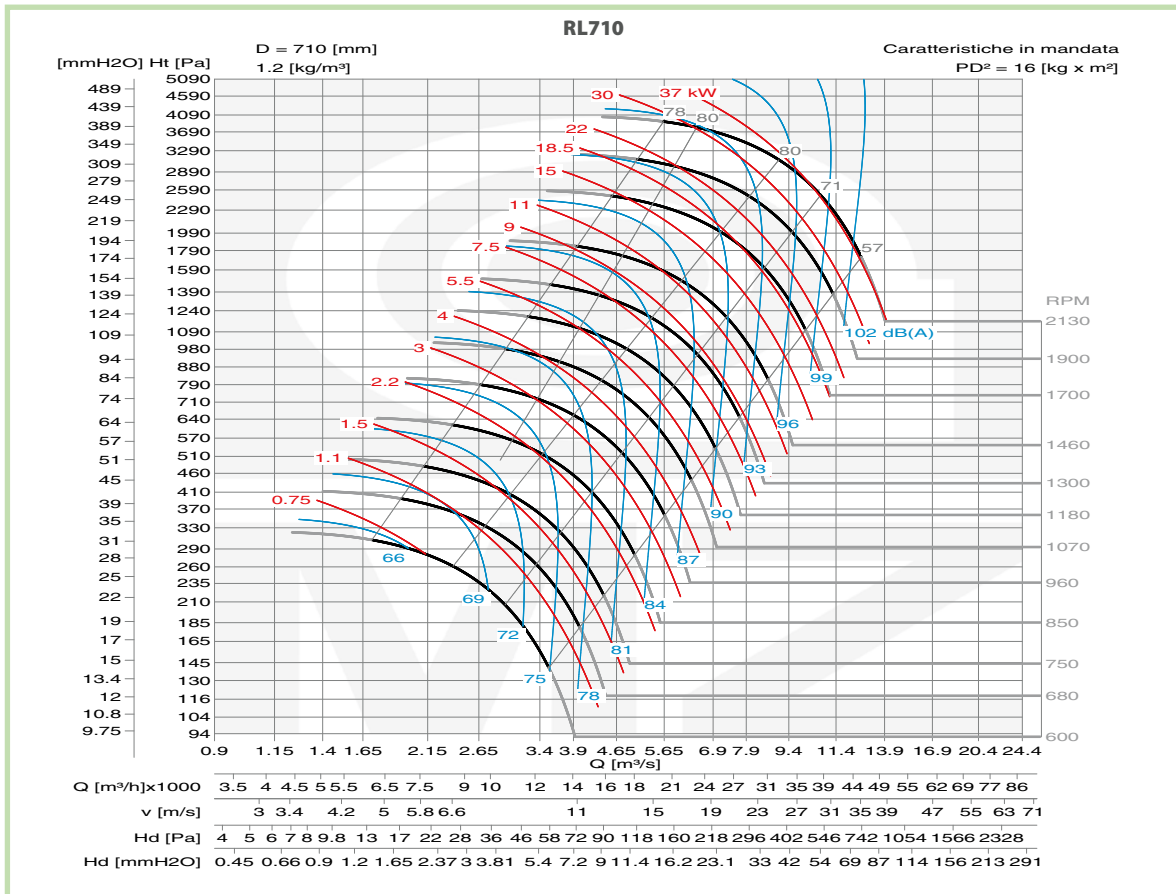
Il ventilatore non è orientabile - Peso in tabella comprensivo di motore

- Le ventilateur n'est pas orientable
- The fan is not revolvable
- Der Ventilator ist nicht drehbar
- El ventilador no es orientable
- Le poids dans le tableau inclut le moteur
- The weight indicated in the table includes motor
- Das Gewicht im Tafel schließt den Motor ein
- El peso en la tabla incluye el motor
- Més informaciones y medidas:

Ulteriori informazioni e quote:
 ■ Ulteriores informations et cotes:
 ■ Further information and sizes:
 ■ Weitere Infos und Größen:
 ■ Más informaciones y medidas:

TIPO - Type		PESO Weight	PD ²												
VENTILATORE Fan	MOTORE Motor	Kg	Kgf x m ²	B	I	H	H1	H2	L	R	M	S	U		
RL710/4R*	160 M4	315	13	1045	316	850	500	850	832	60	439	606	1009	pg. / S. 4,6	
RL710/4*	160 L4	326	15	1045	316	850	500	850	832	60	439	606	1009		
RL710/6R*	132 S6	276	13	940	201	850	500	850	832	75	336	606	909		
RL710/6*	132 M6	286	15	940	201	850	500	850	832	75	336	606	909		
RL710/T		360	16			670	500	850						pg. / S. 4,5	

* Il ventilatore è orientabile ■ * Le ventilateur est orientable ■ * The fan is revolvable ■ * Der Ventilator ist drehbar ■ * El ventilador es orientable



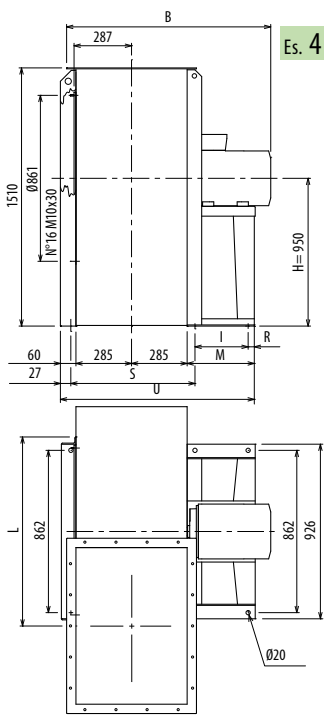


RL800

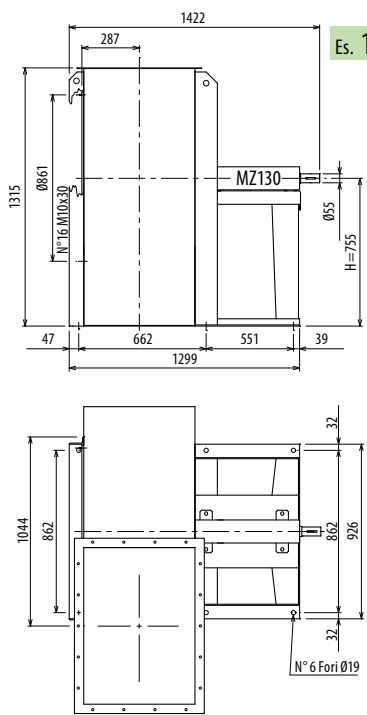
DIMENSIONI D'INGOMBRO E PESI/CURVE DI FUNZIONAMENTO

■ DIMENSIONS D'ENCOMBREMENT ET POIDS/COURBES DE FONCTIONNEMENT ■ OVERALL DIMENSIONS AND WEIGHT/WORKING CURVES ■ AUSMAßE UND GEWICHTE/FUNKTIONSKURVEN ■ DIMENSIONES QUE OCUPA Y PESOS/CURVAS DE FUNCIONAMIENTO

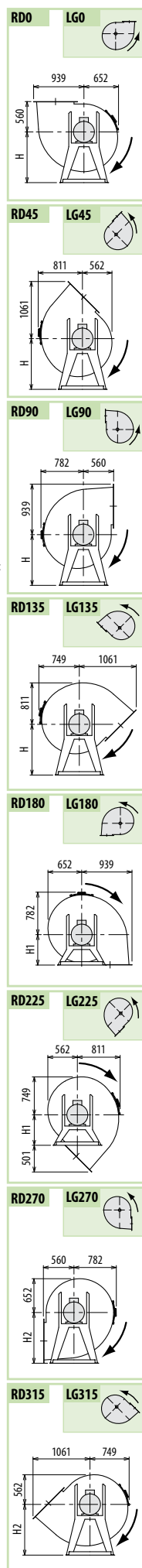
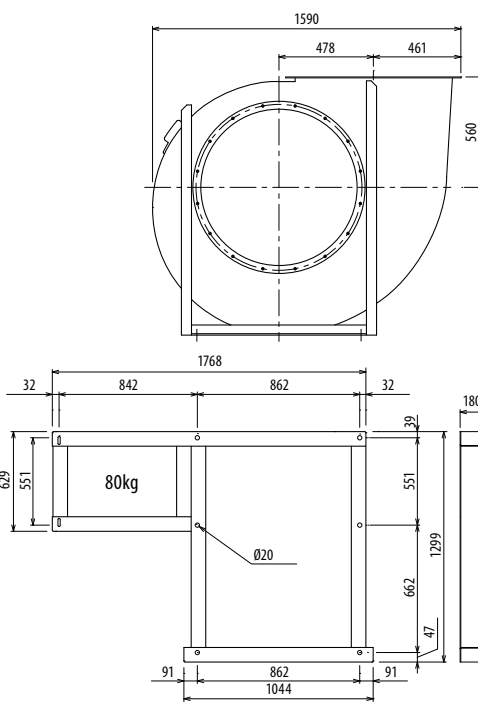
RL



Es. 4



Es. 1



Il ventilatore non è orientabile - Peso in tabella comprensivo di motore

- Le ventilateur n'est pas orientable
- The fan is not revolvable
- Der Ventilator ist nicht drehbar
- El ventilador no es orientable
- Le poids dans le tableau inclut le moteur
- The weight indicated in the table includes motor
- Das Gewicht im Tafel schließt den Motor ein
- El peso en la tabla incluye el motor
- Más informaciones y medidas:

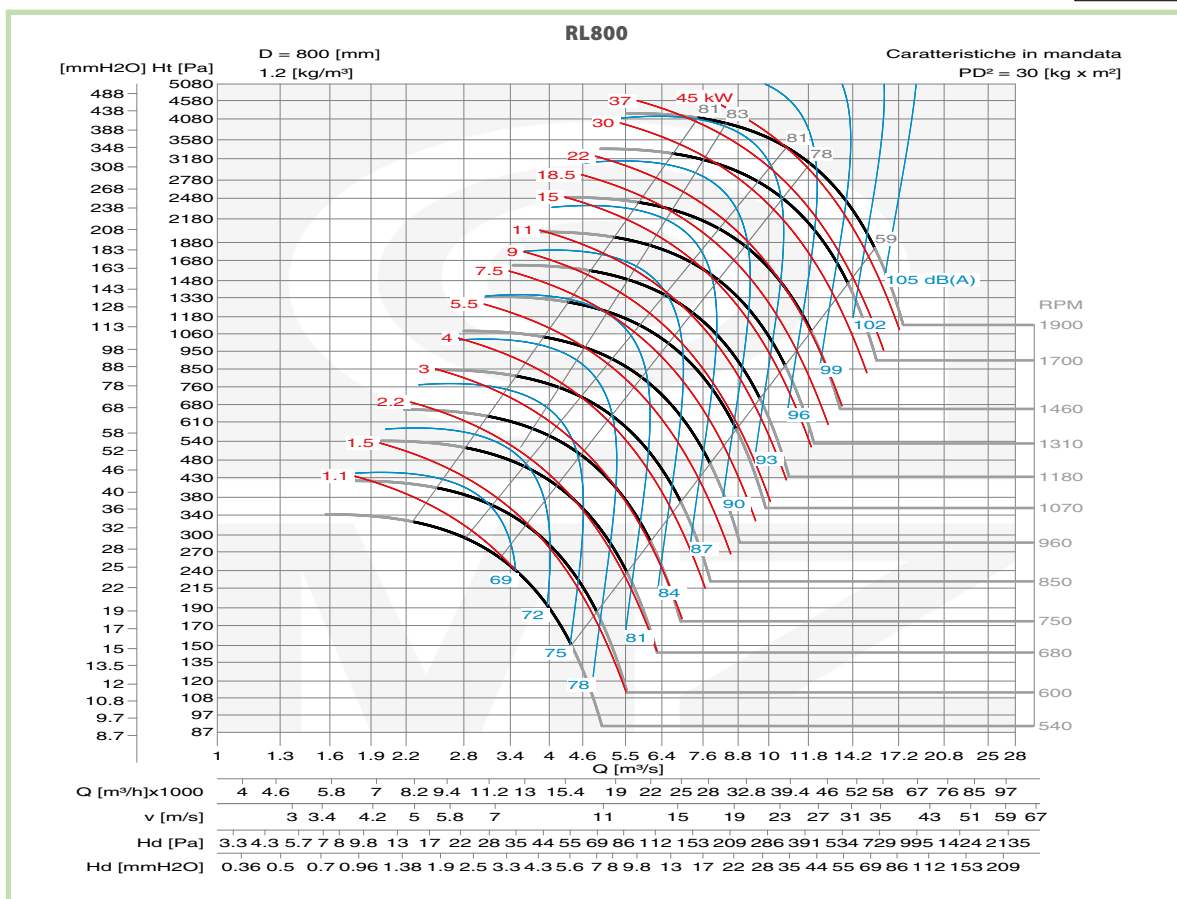
Ulteriori informazioni e quote:
 ■ Ulterérieures informations et cotes:
 ■ Further information and sizes:
 ■ Weitere Infos und Größen:
 ■ Más informaciones y medidas:

TIPO - Type		PESO Weight	PD ²										
VENTILATORE Fan	MOTORE Motor	Kg	Kgf x m ²	B	I	H	H1	H2	L	R	M	S	U
RL800/4R*	180 M4	465	25	1188	361	950	560	950	932	39	463	668	1095
RL800/4*	180 L4	484	30	1239	361	950	560	950	932	39	463	668	1095
RL800/6R*	132 M6	367	20	1002	201	950	560	950	932	75	336	668	971
RL800/6*	160 M6	397	25	1107	316	950	560	950	932	60	439	668	1071
RL800/T		442	30			755	560	950					

pg. / s. 4,6

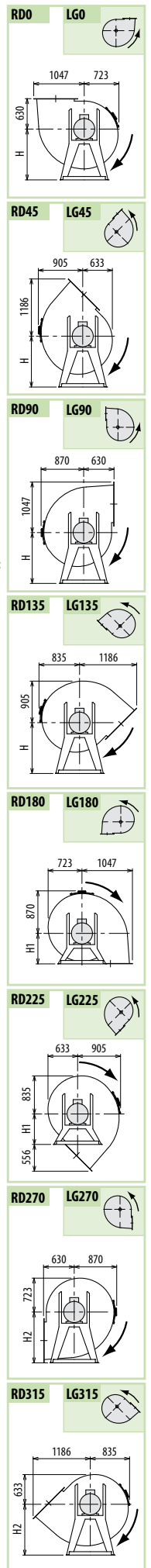
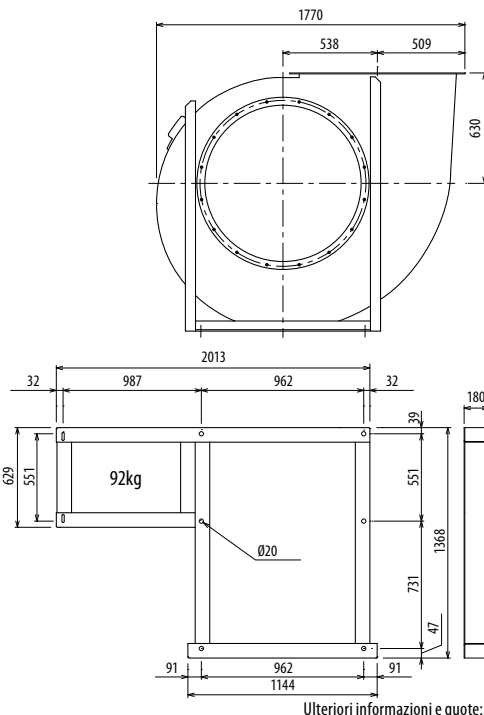
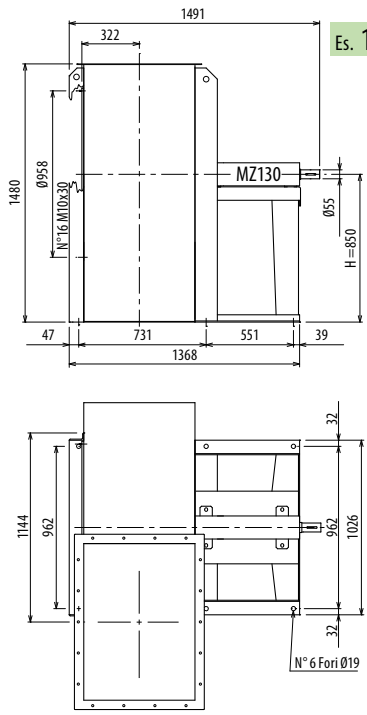
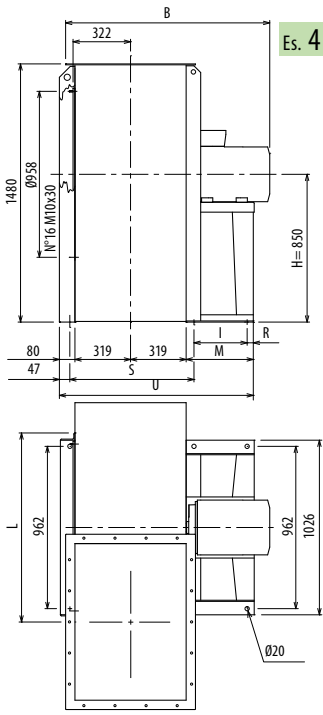
pg. / s. 4,5

* Il ventilatore è orientabile ■ * Le ventilateur est orientable ■ * The fan is revolvable ■ * Der Ventilator ist drehbar ■ * El ventilador es orientable



DIMENSIONI D'INGOMBRO E PESI/CURVE DI FUNZIONAMENTO

■ DIMENSIONS D'ENCOMBREMENT ET POIDS/COURBES DE FONCTIONNEMENT ■ OVERALL DIMENSIONS AND WEIGHT/WORKING CURVES ■ AUSMAßE UND GEWICHTE/FUNKTIONSKURVEN ■ DIMENSIONES QUE OCUPA Y PESOS/CURVAS DE FUNCIONAMIENTO



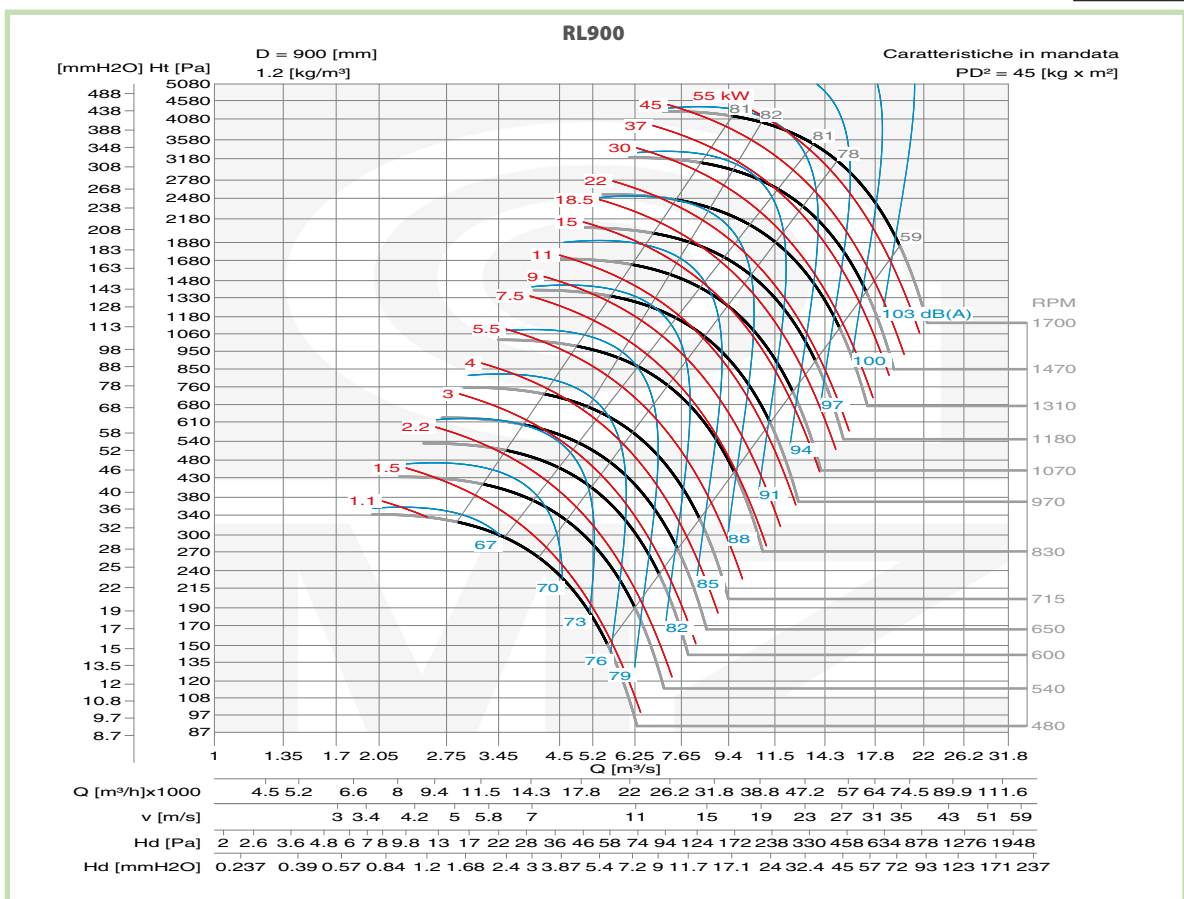
Il ventilatore non è orientabile - Peso in tabella comprensivo di motore

- Le ventilateur n'est pas orientable
- The fan is not revolvable
- Der Ventilator ist nicht drehbar
- El ventilador no es orientable
- Le poids dans le tableau inclut le moteur
- The weight indicated in the table includes motor
- Das Gewicht im Tafel schließt den Motor ein
- El peso en la tabla incluye el motor
- Más informaciones y medidas:

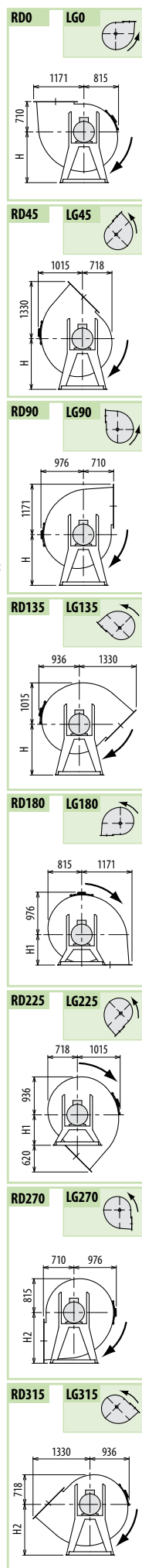
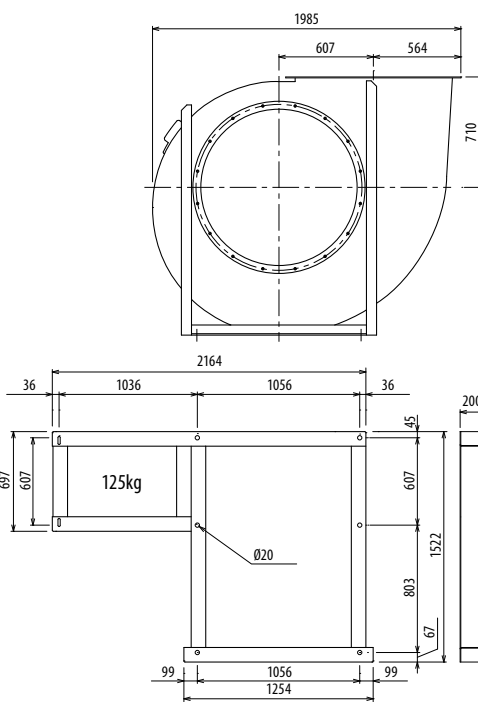
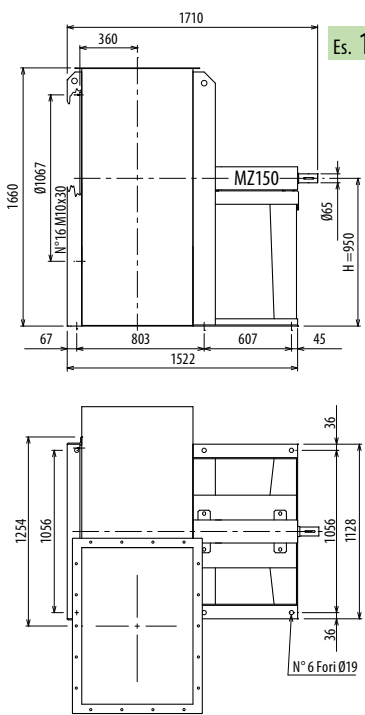
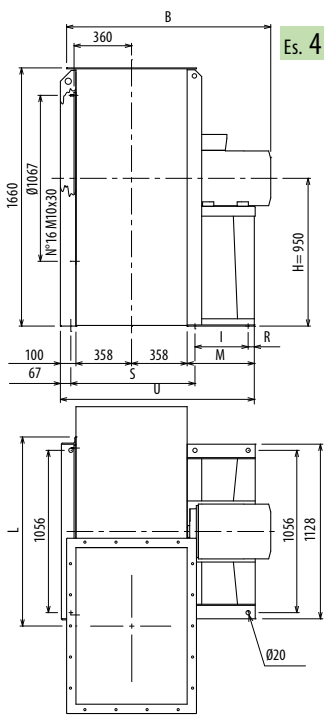
Ulteriori informazioni e quote:
 ■ Ultrieures informations et cotes:
 ■ Further information and sizes:
 ■ Weitere Infos und Größen:
 ■ Más informaciones y medidas:

TIPO - Type		PESO Weight Kg	PD² Kgf x m²	B	I	H	H1	H2	L	R	M	S	U
VENTILATORE Fan	MOTORE Motor												
RL900/4R	225 S4	840	40	1367	441	850	630	1060	1145	39	540	731	1258
RL900/4	225 M4	847	45	1427	441	850	630	1060	1145	39	540	731	1258
RL900/6R	160 L6	556	35	1196	316	850	630	1060	1145	60	436	731	1154
RL900/6	180 L6	658	40	1328	361	850	630	1060	1145	39	460	731	1178
RL900/T		570	45			850	630	1060					

pg. / s. 4,6
 pg. / s. 4,5



RL



Il ventilatore non è orientabile - Peso in tabella comprensivo di motore

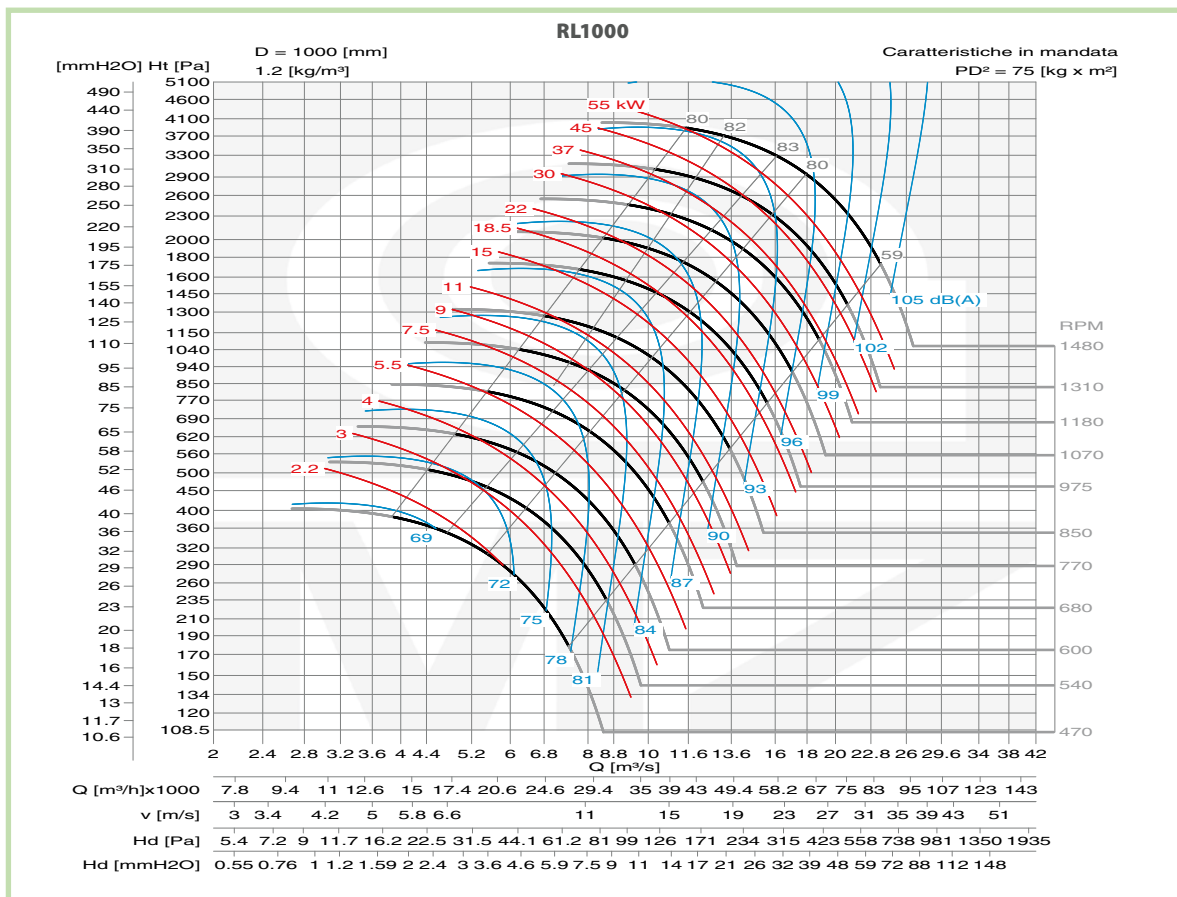
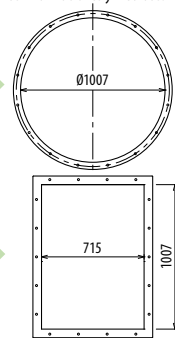
- Le ventilateur n'est pas orientable
- The fan is not revolvable
- Der Ventilator ist nicht drehbar
- El ventilador no es orientable
- Le poids dans le tableau inclut le moteur
- The weight indicated in the table includes motor
- Das Gewicht im Tafel schließt den Motor ein
- El peso en la tabla incluye el motor
- Weitere Infos und Größen:
- Más informaciones y medidas:

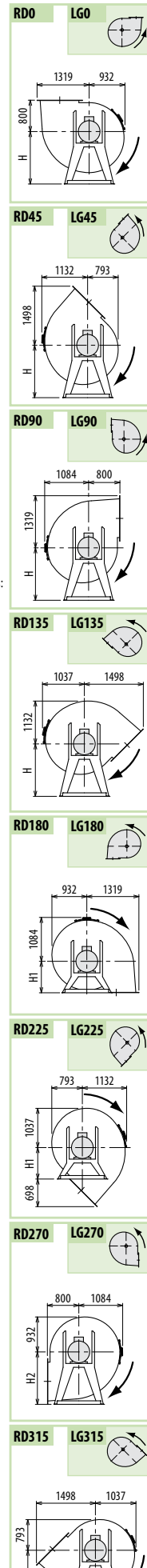
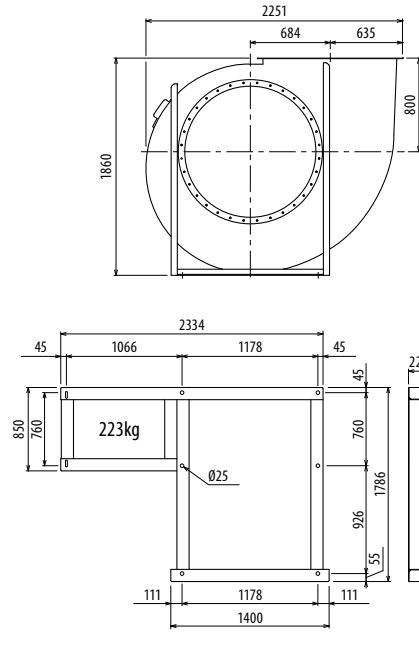
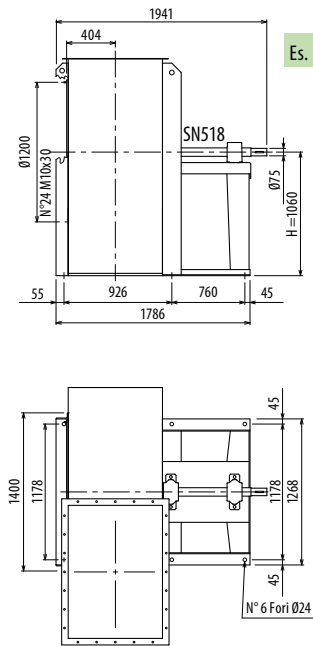
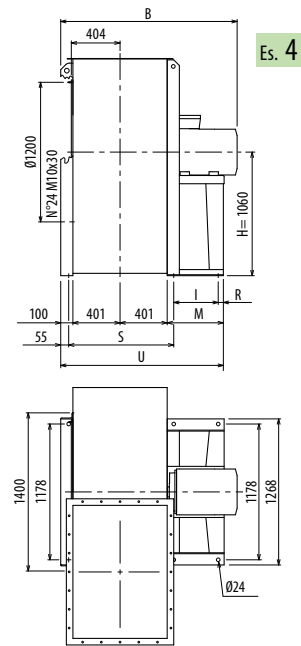
Ulteriori informazioni e quote:
 ■ Ulteriores informations et cotes:
 ■ Further information and sizes:
 ■ Weitere Infos und Größen:
 ■ Más informaciones y medidas:

TIPO - Type		PESO Weight Kg	PD ² Kgf x m ²	B	I	H	H1	H2	L	R	M	S	U
VENTILATORE Fan	MOTORE Motor												
RL1000/4R	250 M4	1105	70	1632	500	950	710	1180	1255	45	600	803	1415
RL1000/4	280 S4	1278	75	1635	590	950	710	1180	1255	45	690	803	1505
RL1000/6R	200 L6	879	65	1482	400	950	710	1180	1255	45	500	803	1315
RL1000/6	200 L6	885	70	1482	400	950	710	1180	1255	45	500	803	1315
RL1000/T		800	75			950	710	1180					

pg. / s. 4,6

pg. / s. 4,5



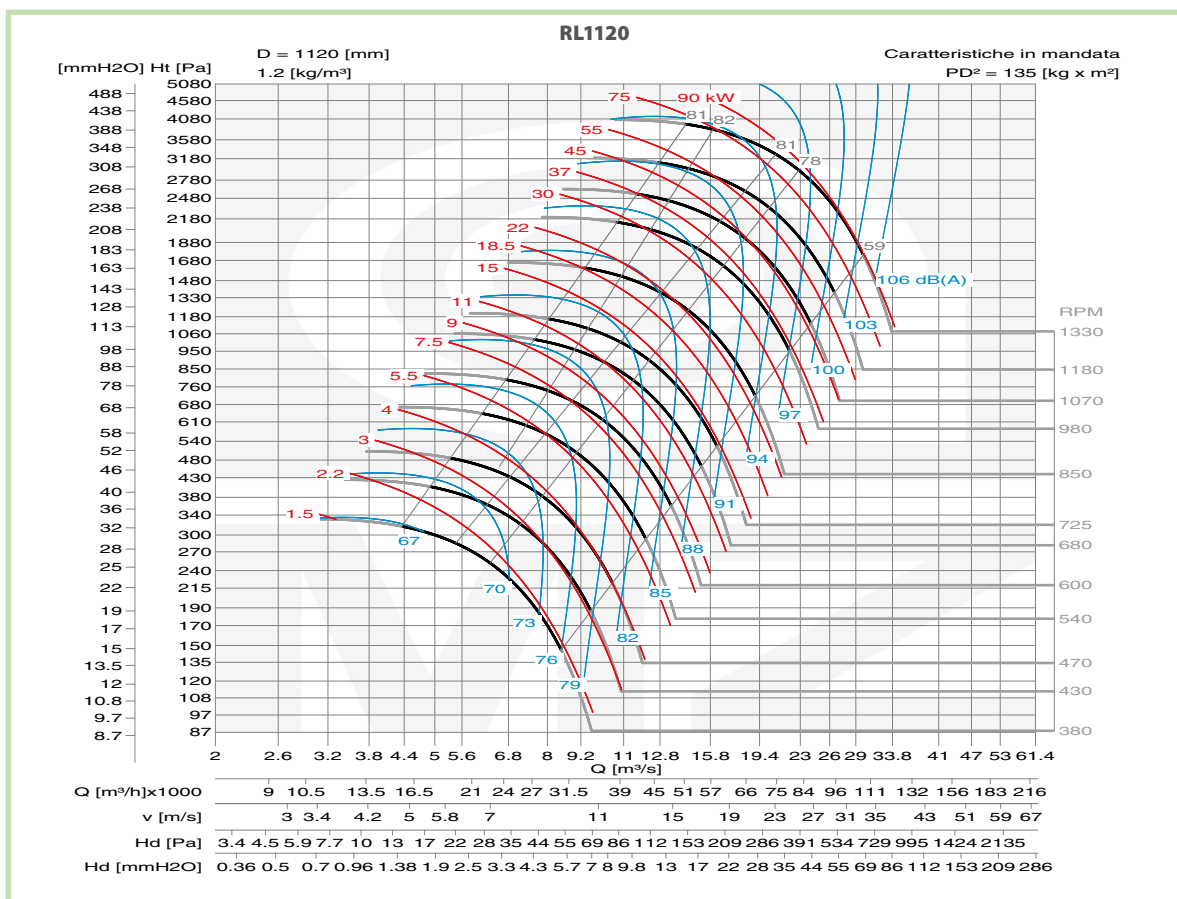
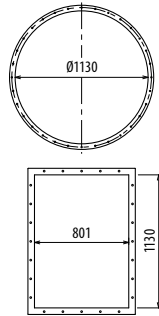


Il ventilatore non è orientabile - Peso in tabella comprensivo di motore

- Le ventilateur n'est pas orientable
- The fan is not revolvable
- Der Ventilator ist nicht drehbar
- El ventilador no es orientable
- Further information and sizes:
- Weitere Infos und Größen:
- Más informaciones y medidas:

TIPO - Type		PESO Weight	PD ²	B	I	H	H1	H2	R	S	M	U
VENTILATORE Fan	MOTORE Motor	Kg	Kgf x m ²									
RL1120/6R	225 M6	1153	115	1611	415	1060	800	1320	45	926	540	1441
RL1120/6	250 M6	1242	130	1719	475	1060	800	1320	45	926	600	1501
RL1120/T		1065	135			1060	800	1320				

pg. / s. 4,6
pg. / s. 4,5



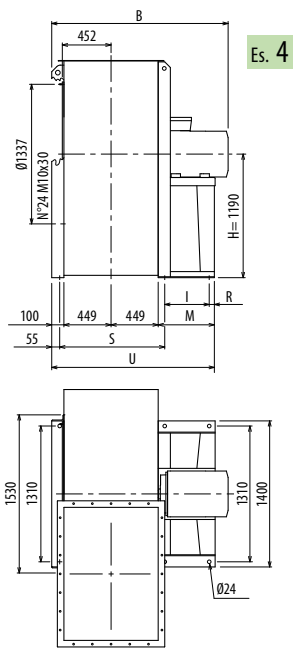


RL1250

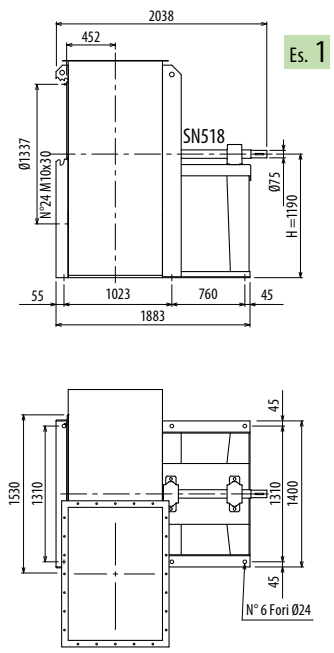
DIMENSIONI D'INGOMBRO E PESI/CURVE DI FUNZIONAMENTO

■ DIMENSIONS D'ENCOMBREMENT ET POIDS/COURBES DE FONCTIONNEMENT ■ OVERALL DIMENSIONS AND WEIGHT/WORKING CURVES ■ AUSMAßE UND GEWICHTE/FUNKTIONSKURVEN ■ DIMENSIONES QUE OCUPA Y PESOS/CURVAS DE FUNCIONAMIENTO

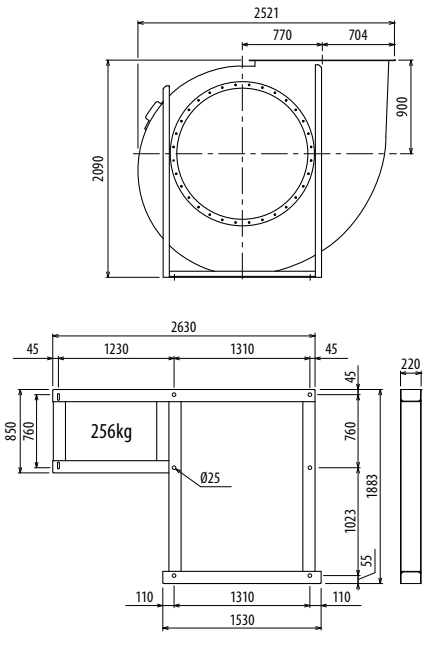
RL



Es. 4



Es. 1



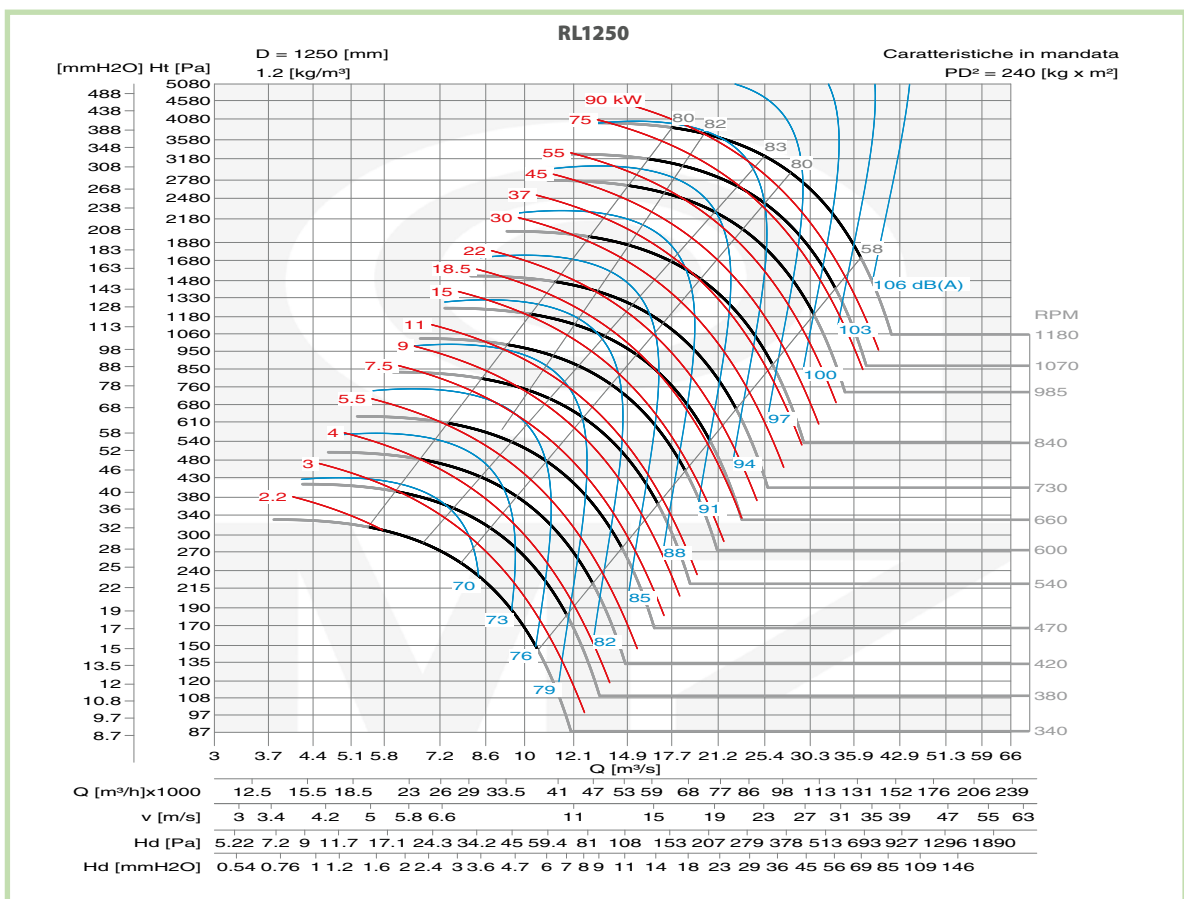
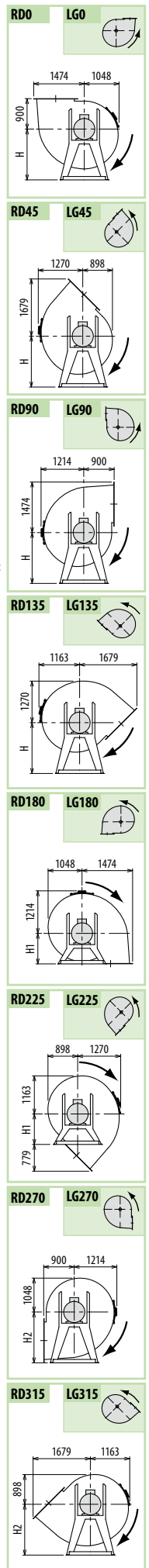
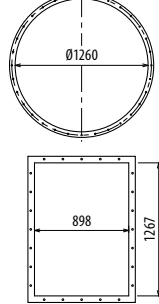
Il ventilatore non è orientabile - Peso in tabella comprensivo di motore

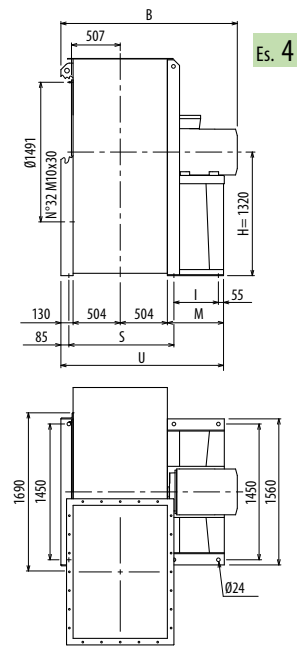
- Le ventilateur n'est pas orientable
- The fan is not revolvable
- Der Ventilator ist nicht drehbar
- El ventilador no es orientable
- The weight indicated in the table includes motor
- Gewichtsangabe in Tabelle inkl. Motor
- El peso en la tabla incluye el motor

Ulteriori informazioni e quote:
 ■ Ulteriori informazioni et cotes:
 ■ Further information and sizes:
 ■ Weitere Infos und Größen:
 ■ Más informaciones y medidas:

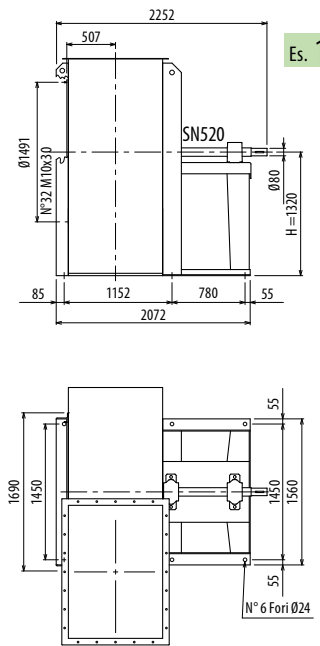
TIPO - Type		PESO Weight Kg	PD ² Kg x m ²	B	I	H	H1	H2	R	S	M	U
VENTILATORE Fan	MOTORE Motor											
RL1250/6R	280 M6	1739	210	1818	565	1190	900	1500	45	1023	690	1688
RL1250/6	315 S6	1960	240	2030	675	1190	900	1500	45	1023	800	1798
RL1250/T		1258	240			1190	900	1500				

pg. / s. 4,6
 pg. / s. 4,5

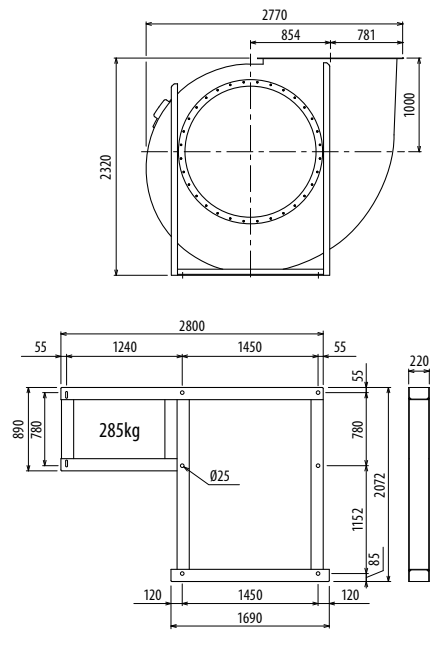




Es. 4



Es. 1



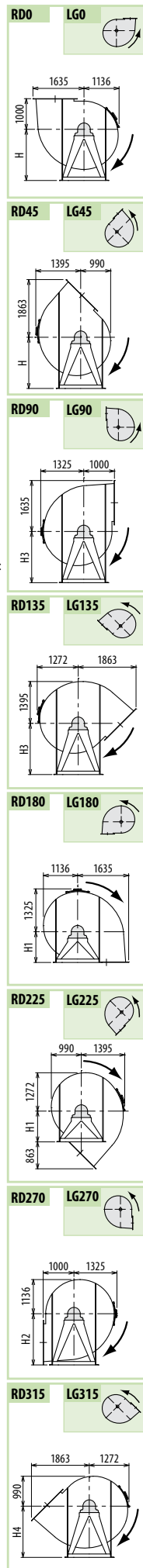
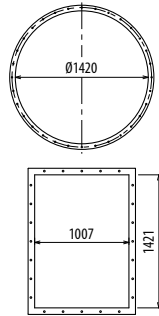
Il ventilatore non è orientabile - Peso in tabella comprensivo di motore

- Le ventilateur n'est pas orientable
- The fan is not revolvable
- Der Ventilator ist nicht drehbar
- El ventilador no es orientable
- The weight indicated in the table includes motor
- Gewichtsangabe in Tabelle inkl. Motor
- El peso en la tabla incluye el motor

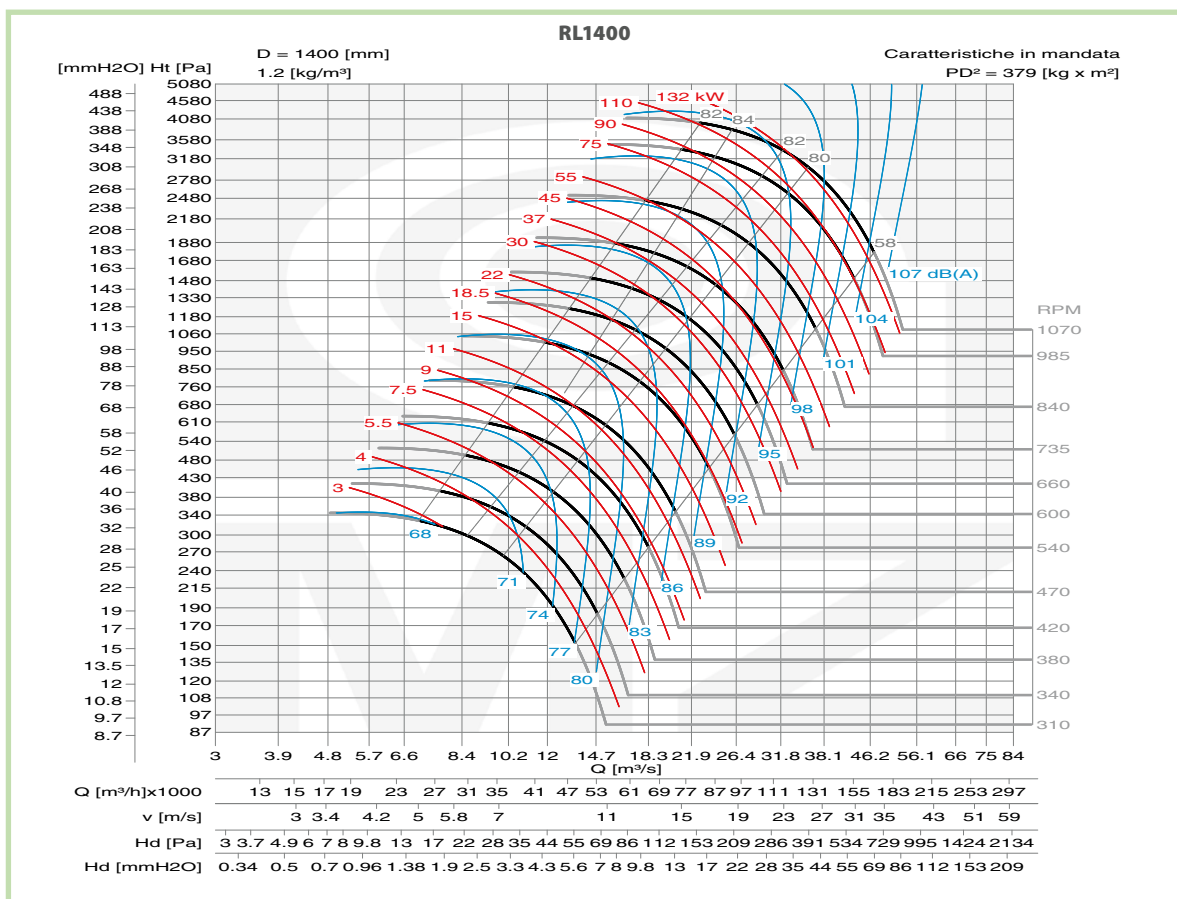
Ulteriori informazioni e quote:
 ■ Ulteriori informazioni e cotes:
 ■ Further information and sizes:
 ■ Weitere Infos und Größen:
 ■ Más informaciones y medidas:

TIPO - Type		PESO Weight	PD ²	B	I	H	H1	H2	H3	H4	M	S	U
VENTILATORE Fan	MOTORE Motor	Kg	Kgf x m ²										
RL1400/6R	315 M6	2342	379	2330	645	1320	1000	1700	1320	1700	800	1152	1937
RL1400/6	315 M6	2363	379	2330	645	1320	1000	1700	1320	1700	800	1152	1937
RL1400/T		1712	379			1320	1000	1700	1120	1500			

pg. / s. 4,6
 pg. / s. 4,5



RL



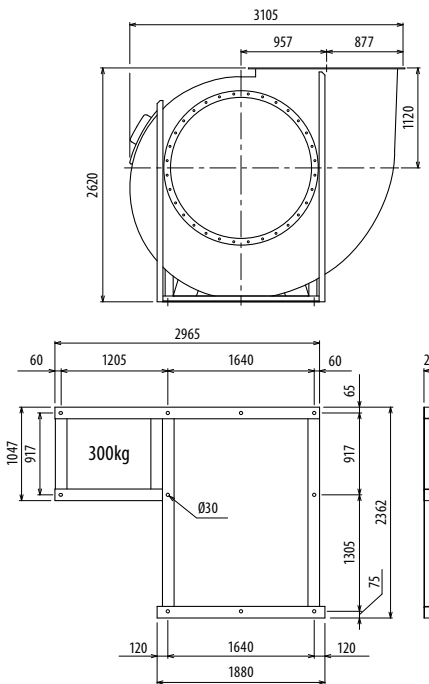
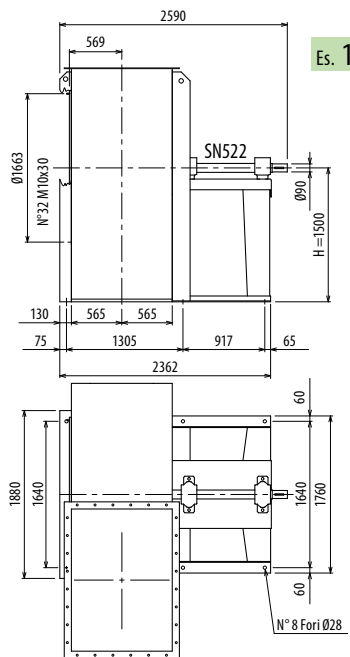


RL1600

DIMENSIONI D'INGOMBRO E PESI/CURVE DI FUNZIONAMENTO

■ DIMENSIONS D'ENCOMBREMENT ET POIDS/COURBES DE FONCTIONNEMENT ■ OVERALL DIMENSIONS AND WEIGHT/WORKING CURVES ■ AUSMAßE UND GEWICHTE/FUNKTIONSKURVEN ■ DIMENSIONES QUE OCUPA Y PESOS/CURVAS DE FUNCIONAMIENTO

RL



Ulteriori informazioni e quote:
 ■ Ulérieures informations et cotes:
 ■ Further information and sizes:
 ■ Weitere Infos und Größen:
 ■ Más informaciones y medidas:

Il ventilatore non è orientabile

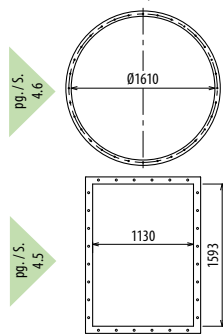
■ Le ventilateur n'est pas orientable

■ The fan is not revolvable

■ Der Ventilator ist nicht drehbar

■ El ventilador no es orientable

TIPO - Type		PESO Weight	PD ²	B	I	H	H1	H2	H3	H4	M
VENTILATORE Fan	MOTORE Motor	Kg	Kgf x m ²								
RL1600/T		2363	635			1500	1120	1900	1250	1600	



RD0 LG0

RD45 LG45

RD90 LG90

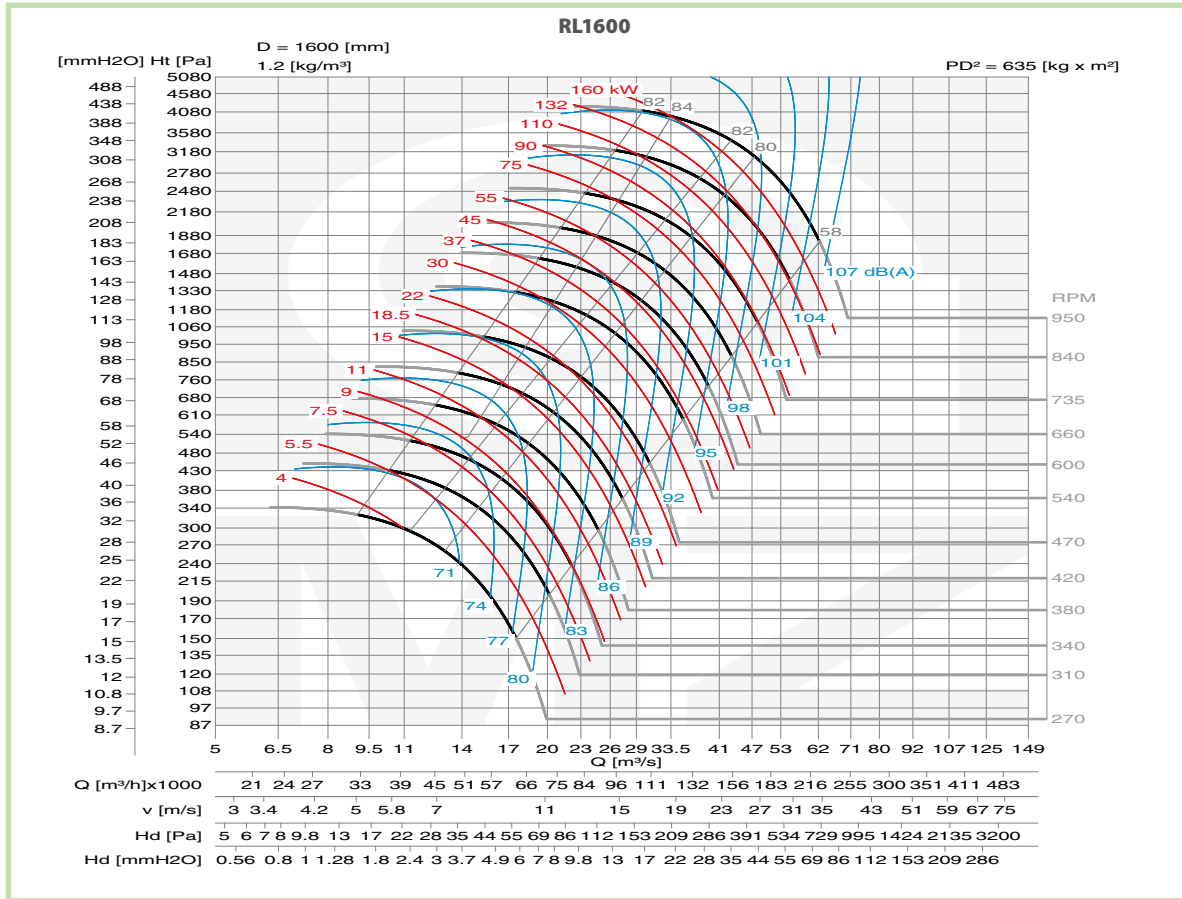
RD135 LG135

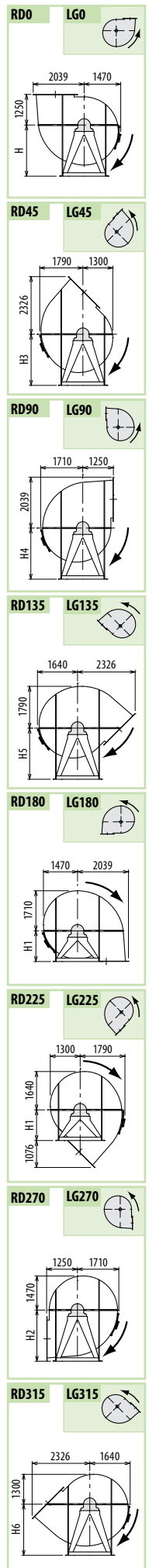
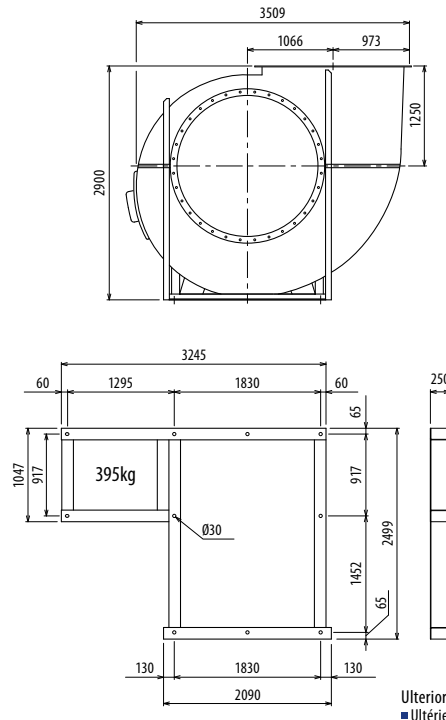
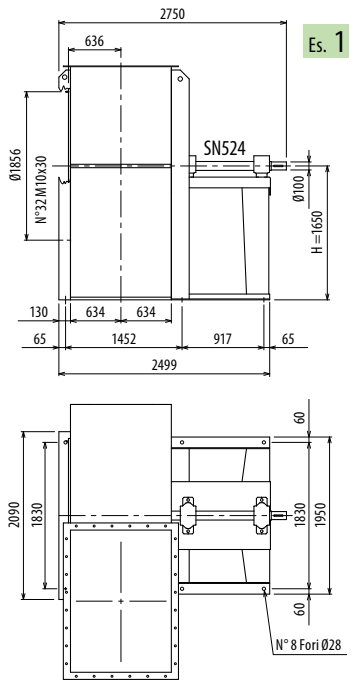
RD180 LG180

RD225 LG225

RD270 LG270

RD315 LG315



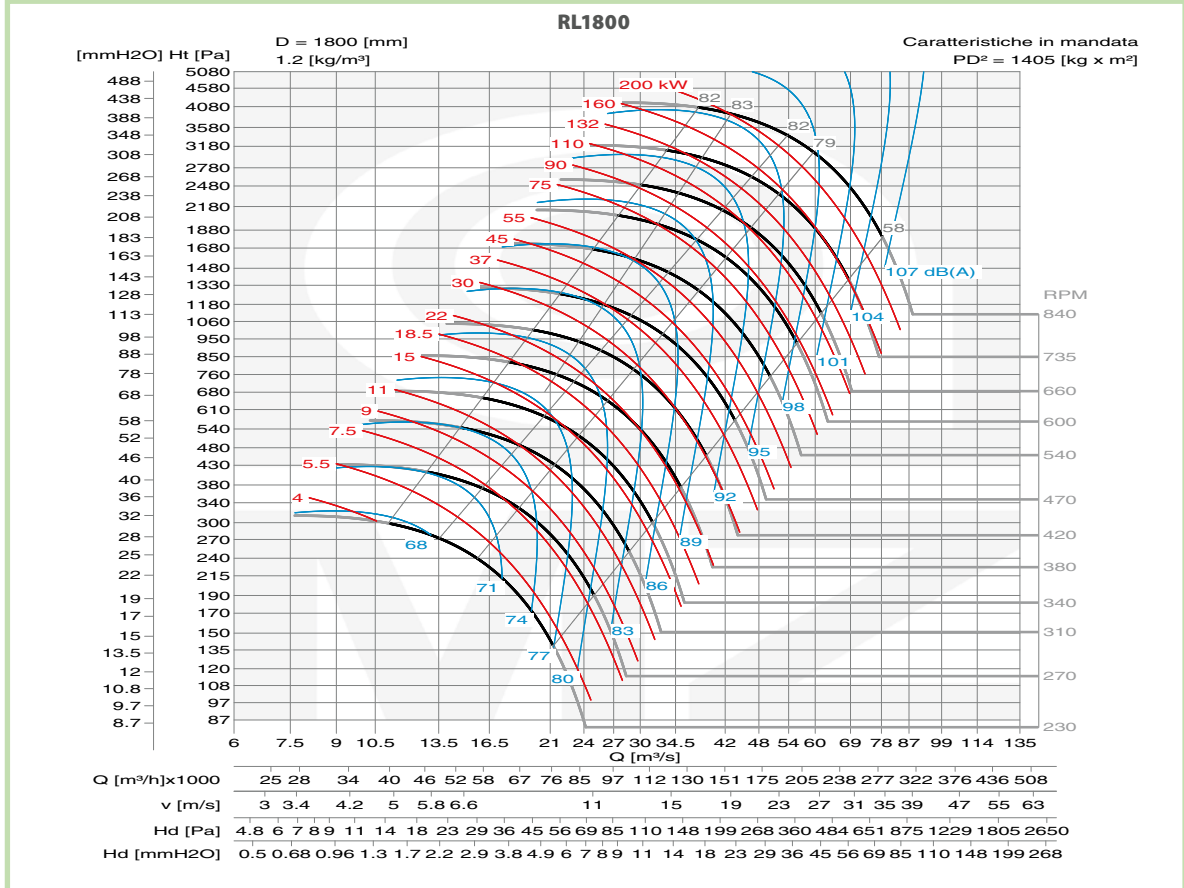
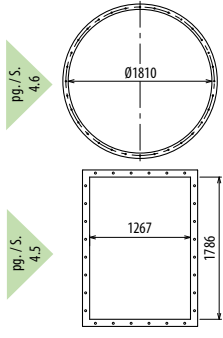


RL

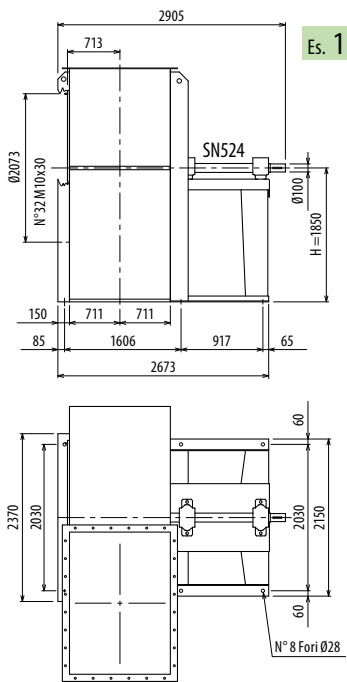
Il ventilatore non è orientabile

- Le ventilateur n'est pas orientable
- The fan is not revolvable
- Der Ventilator ist nicht drehbar
- El ventilador no es orientable

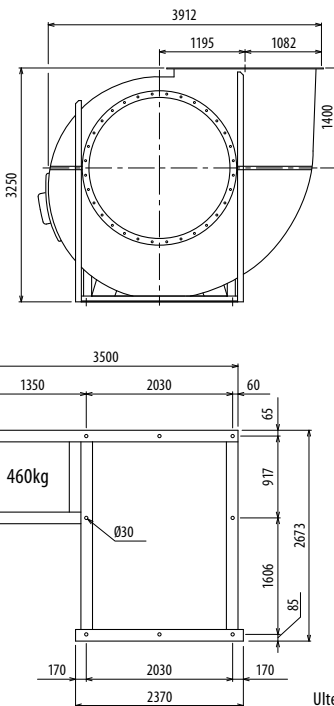
TIPO - Type		PESO Weight	PD ²											
VENTILATORE Fan	MOTORE Motor	Kg	Kgf x m ²	B	I	H	H1	H2	H3	H4	M	H6		
RL1800/T		2912	1405			1650	1250	2120	1570	1400				pg. / S. 4,6



RL



Es. 1



Ulteriori informazioni e quote:
 ■ Ultérieures informations et cotes:
 ■ Further information and sizes:
 ■ Weitere Infos und Größen:
 ■ Más informaciones y medidas:

Il ventilatore non è orientabile

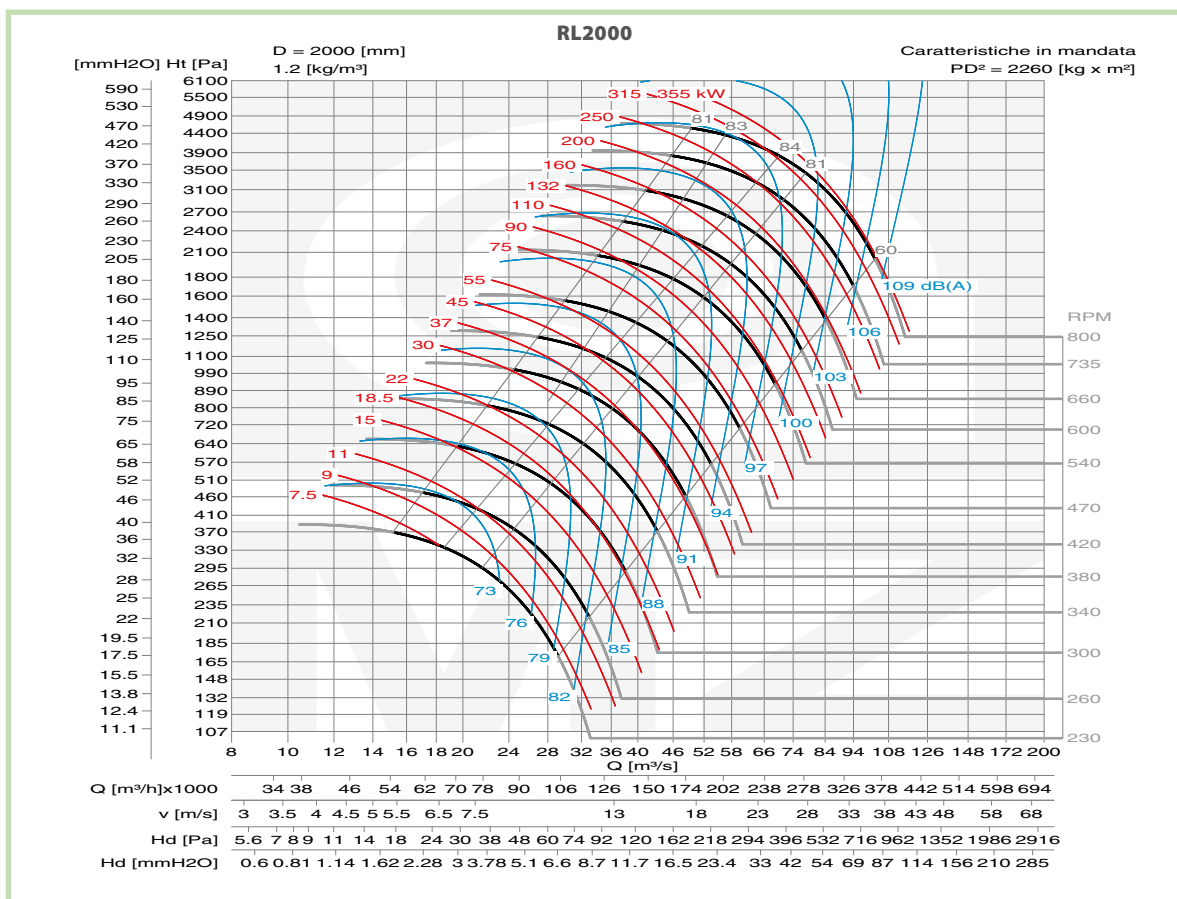
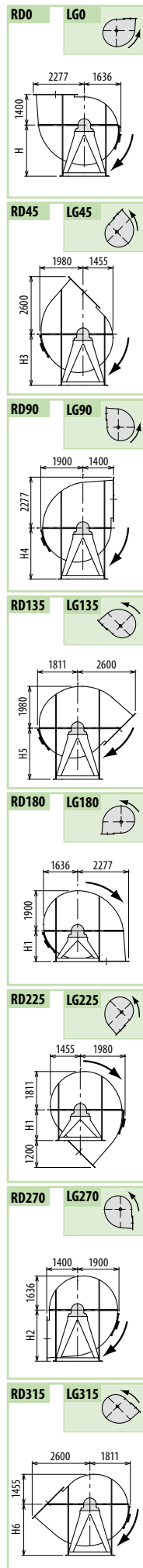
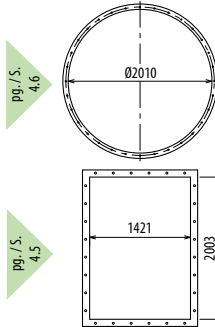
■ Le ventilateur n'est pas orientable

■ The fan is not revolvable

■ Der Ventilator ist nicht drehbar

■ El ventilador no es orientable

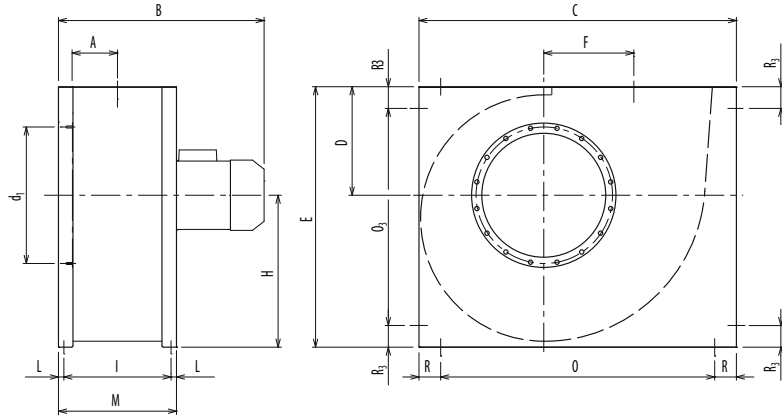
TIPO - Type		PESO Weight	PD ²												
VENTILATORE Fan	MOTORE Motor	Kg	Kgf x m ²	B	I	H	H1	H2	H3	H4	M	H6			
RL2000/T		3413	2260			1850	1400	2360	1750	1600					



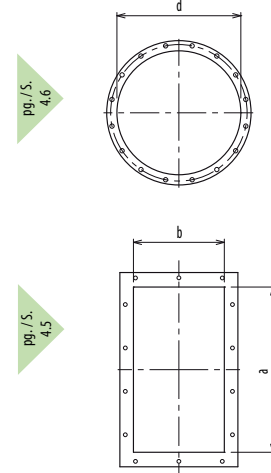
Q [m ³ /h]x1000	34	38	46	54	62	70	78	90	106	126	150	174	202	238	278	326	378	442	514	598	694			
v [m/s]	3	3.5	4	4.5	5.5	6.5	7.5	13				18	23	28	33	38	43	48	58	68				
Hd [Pa]	5.6	7	8.9	11	14	18	24	30	38	48	60	74	92	120	162	218	294	396	532	716	962	1352	1986	2916
Hd [mmH2O]	0.6	0.81	1.14	1.62	2.28	3.3	3.78	5.1	6.6	8.7	11.7	16.5	23.4	33	42	54	69	87	114	156	210	285		

DIMENSIONI D'INGOMBRO E PESI

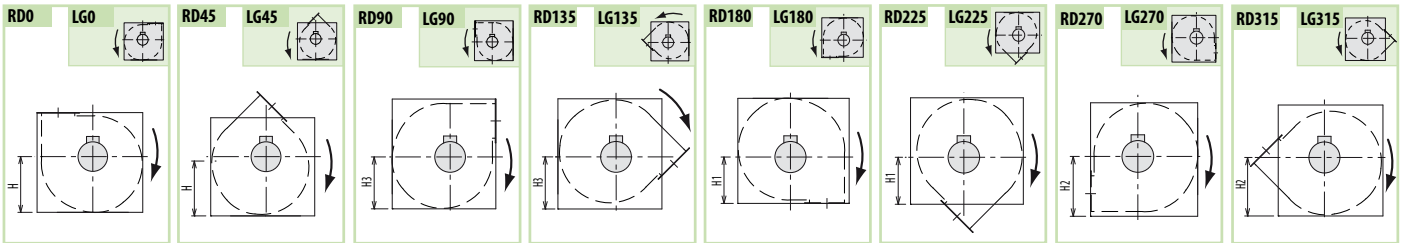
■ DIMENSIONS D'ENCOMBREMENT ET POIDS ■ OVERALL DIMENSIONS AND WEIGHT ■ AUSMAßE UND GEWICHTE ■ DIMENSIONES QUE OCUPA Y PESOS



Ulteriori informazioni e quote:
■ Ulérieures informations et cotes:
■ Further information and sizes:
■ Weitere Infos und Größen:
■ Más informaciones y medidas:



RLQ



TIPO - Type	PESO Weight	PD ²																						
			A	B	C	D	E	F	H	H1	H2	H3	I	L	M	O	O ₃	R	R ₃	a	b	d	d ₁	
VENTILATORE Fan	MOTORE Motor	Kg	Kgf x m ²																					
RLQ250	71 B2	29	0.11	94	435	540	195	460	149	265	195	315	225	222	17	256	460	380	40	40	258	185	255	292
	80 B2	35	0.20	105	450	630	200	500	172	300	200	375	255	247	19	285	550	420	40	40	288	205	285	332
RLQ310	90 L2	53	0.33	117	540	680	225	550	196	325	225	400	280	271	19	309	580	450	50	50	322	229	320	366
	63 B4	41	0.33																					
RLQ350	100 L2	61	0.55	130	635	750	255	610	216	355	255	450	300	296	20	336	650	510	50	50	361	256	360	405
	71 B4	45	0.55																					
RLQ400	112 M2	87	0.82	147	670	830	285	685	245	400	285	500	330	328	20	368	730	600	50	43	404	288	405	448
	132 S2	97	1.10																					
RLQ450	80 A4	67	1.00	163	560	930	320	770	275	450	320	560	370	362	20	402	830	685	50	43	453	322	455	497
	132 S2	113	1.2																					
	160 M2	147	1.9																					
	80 B4	83	1.0																					
RLQ500	90 S4	86	1.8	183	635	1040	360	860	303	500	360	630	410	401	20	441	880	695	80	83	507	361	505	551
	160 M2	174	2.4																					
	160 L2	186	2.7																					
	90 L4	116	2.3																					
	100 L4	122	2.6																					
	80 A6	110	2.2																					
RLQ560	80 B6	110	2.5	205	635	1170	400	960	332	560	400	710	460	464	20	504	1010	800	80	80	569	404	565	629
	100 L4	153	3.7																					
	112 M4	161	4.3																					
	90 S6	144	3.5																					
RLQ630	90 L6	147	4.1	230	730	1320	450	1080	373	630	450	800	520	513	20	553	1160	920	80	80	638	453	635	698
	132 S4	206	6.2																					
	132 M4	214	7.5																					
	100 L6	188	6																					
RLQ710	112 M6	196	7.2	257	845	1425	500	1175	427	675	500	850	575	567	20	607	1225	975	100	100	715	507	715	775
	160 M4	341	13																					
	160 L4	353	15																					
	132 S6	307	13																					
RLQ800	132 M6	315	15	287	970	1640	560	1350	478	790	560	950	690	639	25	689	1440	1150	100	100	801	569	805	861
	180 M4	525	25																					
	180 L4	540	30																					
	132 M6	431	20																					
	160 M6	457	25		1190																			