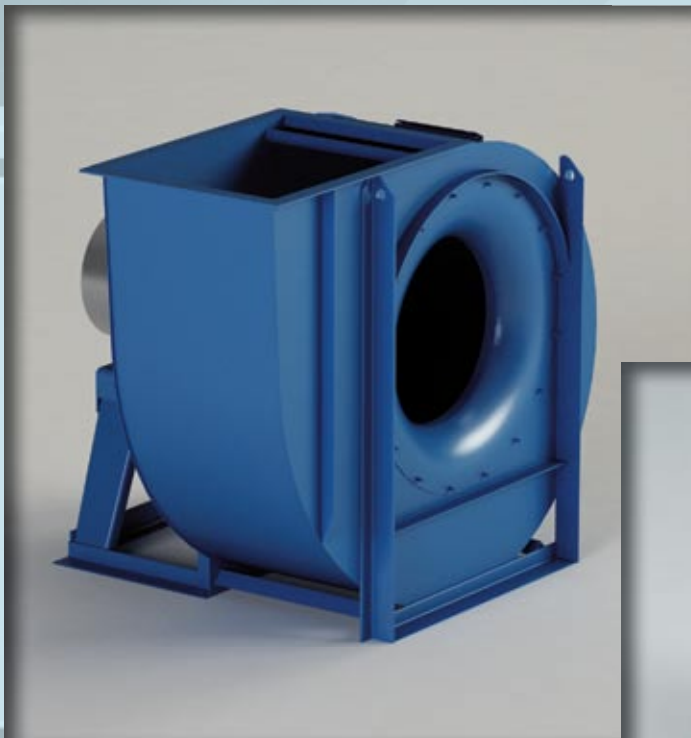


Mod.
RH



$Q = 1800 \div 288000 \text{ m}^3/\text{h}$

$Q = 0.5 \div 80 \text{ m}^3/\text{s}$

$p_t = 60 \div 530 \text{ mmH}_2\text{O}$

$p_t = 600 \div 5200 \text{ Pa}$



RH
Campo di lavoro

Portate medie-alte. Pressioni medie.

Tipo di pala

Curva, rovescia (negativa), vedi pag. 2.2.

Applicazioni

Per aspirazione e trasporto di aria pulita o polverosa.

Esecuzioni costruttive standard

Es.1-Es.4-Es.5-Es.8-Es.9-Es.12, vedi pag. 2.5 - 2.6.

Temperature del fluido standard

-10÷+60°C. Per altre temperature vedi da pag. 1.12 a pag. 1.15.

Tipo di costruzione

Ventilatore in lamiera di Fe360, girante in Fe360 equilibrata staticamente e dinamicamente.

Per altri materiali vedi da pag. 1.12 a pag. 1.15.

Dati di funzionamento

 Condizioni dell'aria all'aspirazione T=20°C, 0m.s.l.m. e ρ=1.205 kg/m³.

Rumorosità

 Espresa in potenza sonora L_{wA} [dB(A)] rilevata in campo libero con ventilatore canalizzato, vedi da pag. 1.40 a pag. 1.44.

Orientamenti

N°8 RD (rotazione oraria vista lato trasmissione) e N°8 LG.

Ventilatore in versione imbullonata orientabile per le taglie 400-630, orientamento fisso per le taglie 710-2000. Vedi pag. 2.7.

Costruzioni speciali

Vedi da pag. 2.20 a pag. 2.30.

Classi giranti

La seguente tabella fa riferimento a condizioni di lavoro standard.

In condizioni di esercizio gravose si consiglia di contattare il servizio clienti di MZ Aspiratori per conoscere la tipologia di girante più idonea.

| GRANDEZZA VENTILATORE • Grandeur • Size • Größe • Tamaño | RPM MASSIMO • Maxi tours/min. • Max rpm • Max. U/min • R.p.m. máx. | | | |
|---|--|-----------|------------|-----------|
| | CLASSE I | CLASSE II | CLASSE III | CLASSE IV |
| RH400 | 3050 | 3700 | 4500 | |
| RH450/R | 2900 | 3550 | 4250 | |
| RH450 | 2750 | 3300 | 4000 | |
| RH500/R | 2600 | 3150 | 3850 | |
| RH500 | 2400 | 3000 | 3700 | |
| RH560/R | 2300 | 2800 | 3550 | |
| RH560 | 2200 | 2650 | 3400 | |
| RH630/R | 2050 | 2500 | 3200 | |
| RH630 | 1900 | 2400 | 3000 | |
| RH710/R | 2200 | 2800 | 3100 | 3550 |
| RH710 | 2100 | 2650 | 2950 | 3350 |
| RH800/R | 2000 | 2500 | 2750 | 3150 |
| RH800 | 1900 | 2350 | 2600 | 2950 |
| RH900/R | 1750 | 2200 | 2400 | 2750 |
| RH900 | 1600 | 2050 | 2250 | 2550 |
| RH1000/R | 1550 | 1950 | 2100 | |
| RH1000 | 1500 | 1850 | 2000 | |
| RH1120/R | 1700 | 1850 | 2000 | |
| RH1120 | 1600 | 1750 | 1900 | |
| RH1250/R | 1500 | 1650 | 1800 | |
| RH1250 | 1400 | 1550 | 1700 | |
| RH1400/R | 1300 | 1450 | 1600 | |
| RH1400 | 1200 | 1350 | 1500 | |
| RH1600 | 1000 | 1150 | 1300 | |
| RH1800 | 850 | 1000 | 1150 | |
| RH2000 | 750 | 900 | 1050 | |

VALORI VALIDI FINO A 60°C

 • Valeurs valables jusqu'à 60°C • Values valid up to 60°C
 • Werte bis 60°C gültig • Valores válidos hasta 60°C

| FRA • entre • between • zwischen • entre | E • et • and • und • y | DECLASSARE VELOCITÀ • déclasser vitesse • degrade speed • Geschwindigkeit herabsetzen • rebajar velocidad | 60°C | 100°C | 4% |
|--|------------------------------------|---|-------|-------|-----|
| | | | 100°C | 150°C | 10% |
| 150°C | 200°C | 16% | | | |
| 200°C | 250°C | 23% | | | |
| 250°C | 300°C | 30% | | | |
| 300°C | 350°C | 37% | | | |
| 350°C | 400°C | 45% | | | |
| 400°C | 450°C | 54% | | | |
| 450°C | 500°C | 64% | | | |

■ Domaine de travail

Débits moyens-élevés. Moyennes pressions.

Type d'ailette

Courbée, inversée (négative), voir page 2.2.

Applications

Pour aspiration et transport d'air propre ou poussiéreux.

Configurations de constructions standard

Ex.1- Ex.4- Ex.5- Ex.8- Ex.9- Ex.12, voir pages 2.5 - 2.6.

Températures du fluide standard

-10÷+60°C. Pour d'autres températures voir pages 1.12-1.15.

Type de fabrication

Ventilateur en tôle de Fe360, turbine en Fe360 équilibrée statiquement et dynamiquement. Pour d'autres matériaux, voir pages 1.12-1.15.

Données de fonctionnement

 Conditions de l'air à l'aspiration T=20°C, 0 m asl et ρ=1.205 kg/m³.

Niveau sonore

 Exprimé en puissance sonore L_{wA} [dB(A)], relevé à l'air libre avec un ventilateur canalisé, voir pages 1.40 - 1.44.

Orientations

8 RD (rotation dans le sens des aiguilles d'une montre côté transmission) et 8 LG. Ventilateur en version boulonnée orientable pour les tailles 400-630, orientation fixe pour les tailles 710-2000. Voir page 2.7.

Fabrications spéciales

Voir pages 2.20-2.30.

Classes de turbines

Le tableau ci-dessus fait référence aux conditions de travail normales, en conditions de travail pénibles, on préconise de contacter le service clientèle de MZ Aspiratori pour connaître le type de turbine le plus adapté.

■ Field of operation

Medium-high flow rates. Average pressures.

Blade type

Curve, backward (negative), see pg. 2.2.

Applications

For the inlet and transport of clean or dusty air.

Standard constructional arrangements

Arr.1-Arr.4-Arr.5-Arr.8-Arr.9-Arr.12, see pgs. 2.5 - 2.6.

Standard fluid temperatures

-10÷+60°C. For other temperatures see pgs. 1.12 to 1.15.

Type of construction

Fan in Fe360 plate, impeller in Fe360 statically and dynamically balanced. For other materials see pgs. 1.12 to 1.15.

Operating specifications

 Condition of inlet air T=20°C, 0 m above sea level and ρ=1.205 kg/m³.

Noise level

 Expressed as sound power L_{wA} [dB(A)] measured in free field with ducted fan, see pgs. 1.40 to 1.44.

Orientations

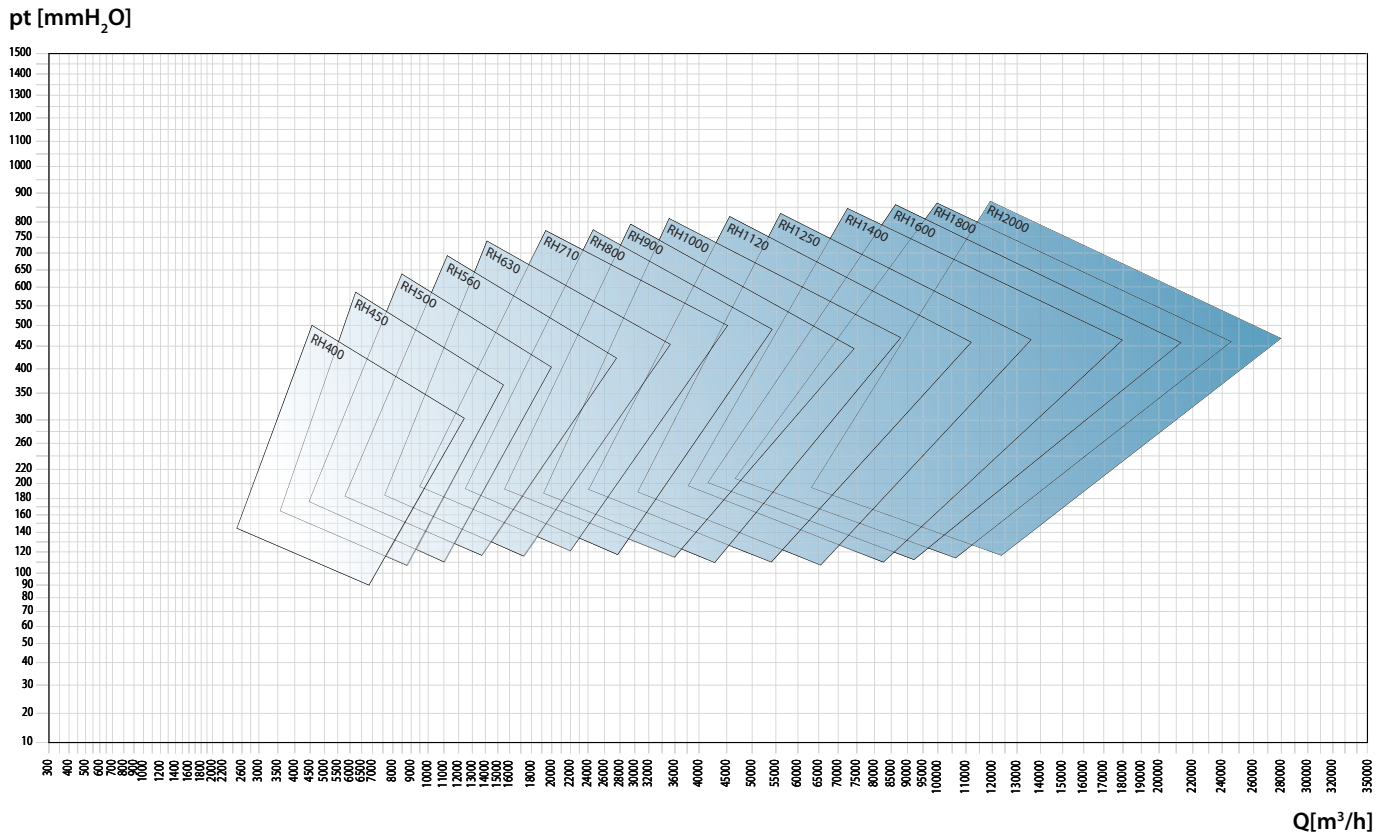
No.8 RD (clockwise viewed from transmission side) and No.8 LG. Fan in bolted orientable version for sizes 400-630, fixed orientation for sizes 710-2000. See pg. 2.7.

Special applications

See pgs. 2.20 to 2.30.

Impeller classes

The above table refers to standard operating conditions, in heavy-duty service conditions it is advisable to contact the MZ Aspiratori Customer Service to establish the most suitable type of impeller.



■ **Arbeitsbereich**

Mittlere - grosse Fördermengen. Mittlere Drücke.

Schaufelform

Kurve, rückwärts gekrümmt (negativ), siehe Seite 2.2.

Anwendungen

Zur Absaugung und zum Transport von sauberer und staubhaltiger Luft.

Konstruktive Standardausführungen

Ausf. 1-Ausf. 4-Ausf. 5-Ausf. 8-Ausf. 9-Ausf. 12, siehe Seiten 2.5 - 2.6.

Standardtemperatur des Mediums

-10 ÷ +60°C. Für andere Temperaturen siehe Seiten 1.12 bis 1.15.

Konstruktionsart

Ventilator aus Blech Fe360, Laufrad aus Fe360, statisch und dynamisch ausgewuchtet. Für andere Materialien siehe Seiten 1.12 bis 1.15.

Betriebsdaten

Physikalischer Zustand der Ansaugluft T = 20°C, 0 m ü. M. und ρ = 1.205 kg/m³.

Geräuschpegel

angegeben als Schalleistungspegel L_{WA} [dB(A)] mit Messung im Freifeld und an Rohren angeschlossenen Ventilatoren, siehe Seiten 1.40 bis 1.44.

Ausrichtung

8 Modelle RD (Drehrichtung im Uhrzeigersinn, von Antriebsseite aus gesehen) und 8 Modelle LG. Angeschraubter, in der Ausrichtung veränderbarer Ventilator in den Grössen 400 - 630, mit Vorderstütze und damit nicht veränderbar ab Grösse 710 mit Riemetrieb, immer ausrichtbar bei allen direkt angetriebenen Ventilatoren ohne Vorderstütze, siehe Seite 2.7.

Spezialausführungen

Siehe Seiten 2.20 bis 2.30.

Laufradklassen

Die obenstehende Tabelle bezieht sich auf normale Betriebsbedingungen. Bei erschwerenden Betriebsbedingungen wird empfohlen, den Kundenservice der MZ Aspiratori zu kontaktieren, um den am besten geeigneten Laufradtyp zu bestimmen.

■ **Campo de trabajo**

Caudales medios-altos. Presiones medias.

Tipo de pala

Curva, invertida (negativa), ver pág. 2.2.

Aplicaciones

Para aspiración y transporte de aire limpio o cargado de polvo, incluso con pequeñas cantidades de serrín, virutas de distintos tipos y materiales granulados, exceptuando los materiales filamentosos.

Variantes constructivas estándares

Ejec. 1-Ejec. 4-Ejec. 5-Ejec. 8-Ejec. 9-Ejec. 12, ver págs. 2.5 - 2.6.

Temperaturas del fluido estándares

De -10 a +60°C. Para otras temperaturas, ver págs. de 1.12 a 1.15.

Tipo de construcción

Ventilador de chapa en Fe360, rotor en Fe360 equilibrado estática y dinámicamente. Para otros materiales, ver págs. de 1.12 a 1.15.

Datos de funcionamiento

Condiciones del aire en aspiración T = 20°C, 0 m SNM y ρ = 1.205 kg/m³.

Niveles de ruido

Expresados en potencia sonora L_{WA} [dB(A)] medida en campo abierto con ventilador canalizado, ver págs. de 1.40 a 1.44.

Orientaciones

8 RD (rotación dextrógira vista desde el lado de transmisión) y 8 LG. Ventilador en versión empennada orientable para tamaños 400-630, orientación fija para tamaños 710-2000. Ver pág. 2.7.

Construcciones especiales

Ver págs. de 2.20 a 2.30.

Clases de rotores

La tabla arriba hace referencia a condiciones de trabajo estándares, en condiciones de funcionamiento pesadas, se aconseja llamar al Servicio de atención al cliente de MZ Aspiratori para conocer el tipo de rotor más adecuado.

| Tipo • Type • Type • Typ • Tipo | | P inst. [kW] | n | LpA [dB(A)] | Tolleranza sulla portata ±5% • Tolérance sur le débit ±5% • Load tolerance ±5% • Durchsatztoleranz ±5% • Tolerancia respecto caudal ±5% | | | | | | | | | | | | | | |
|---|---|--------------|------|-------------|---|------|------|------|------|------|------|------|------|------|-------|-------|-------|-------|-----|
| Ventilatore • Ventilateur • Fan • Ventilator • Ventilador | Motore • Moteur • Motor • Motor • Motor | | | | Q [m³/h] | | | | | | | | | | | | | | |
| | | | | | 3240 | 3600 | 3960 | 4320 | 4680 | 5400 | 6120 | 7200 | 7920 | 9000 | 10080 | 10800 | 12600 | 14400 | |
| | | | | | pt[mmH ₂ O] | | | | | | | | | | | | | | |
| RH400/2 | 132 | 5,5 | 2950 | 72 | 254 | 251 | 246 | 240 | 237 | 220 | 206 | 183 | 165 | | | | | | |
| RH450/2R | 132 | 7,5 | 2950 | 72 | | 309 | 309 | 308 | 305 | 296 | 285 | 266 | 253 | 233 | 211 | 192 | | | |
| RH450/2 | 160 | 11 | 2955 | 74 | | | 325 | 324 | 323 | 316 | 306 | 288 | 275 | 256 | 236 | 221 | 167 | | |
| RH500/2R | 160 | 11 | 2955 | 73 | | | | | 370 | 370 | 365 | 352 | 342 | 324 | 307 | 295 | | | |
| RH500/2 | 160 | 15 | 2960 | 77 | | | | | | 402 | 401 | 393 | 385 | 370 | 354 | 342 | 313 | 282 | |
| RH560/2R | 180 | 22 | 2960 | 77 | | | | | | | | 469 | 467 | 459 | 448 | 439 | 414 | 388 | |
| RH560/2 | 200 | 30 | 2960 | 79 | | | | | | | | | 505 | 501 | 494 | 487 | 465 | 440 | |
| RH630/2R | 200 | 37 | 2960 | 81 | | | | | | | | | | | 579 | 577 | 565 | 547 | |
| RH630/2 | 225 | 45 | 2960 | 82 | | | | | | | | | | | | | 634 | 626 | |
| RH710/2R | 280 | 75 | 2960 | 83 | | | | | | | | | | | | | | | 721 |
| RH710/2 | 280 | 90 | 2960 | 85 | | | | | | | | | | | | | | | |
| RH800/2R | 315 | 132 | 2970 | 87 | | | | | | | | | | | | | | | |
| RH800/2 | 315 | 160 | 2970 | 88 | | | | | | | | | | | | | | | |
| RH630/4R | 112 | 4 | 1455 | 64 | | | | | 140 | 139 | 138 | 132 | 127 | 121 | 115 | 109 | | | |
| RH630/4 | 132 | 5,5 | 1455 | 69 | | | | | | 154 | 153 | 149 | 147 | 142 | 135 | 130 | 121 | 106 | |
| RH710/4R | 132 | 7,5 | 1460 | 70 | | | | | | | | 176 | 174 | 171 | 166 | 162 | 152 | 140 | |
| RH710/4 | 160 | 11 | 1460 | 71 | | | | | | | | | 198 | 197 | 193 | 190 | 180 | 171 | |
| RH800/4R | 160 | 15 | 1460 | 74 | | | | | | | | | | | 232 | 231 | 229 | 221 | |
| RH800/4 | 180 | 18,5 | 1460 | 74 | | | | | | | | | | | | 250 | 250 | 246 | |
| RH900/4R | 200 | 30 | 1470 | 77 | | | | | | | | | | | | | | | 300 |
| RH900/4 | 225 | 37 | 1470 | 77 | | | | | | | | | | | | | | | |
| RH1000/4R | 225 | 45 | 1470 | 80 | | | | | | | | | | | | | | | |
| RH1000/4 | 250 | 55 | 1470 | 81 | | | | | | | | | | | | | | | |
| RH1120/4R | 280 | 75 | 1480 | 82 | | | | | | | | | | | | | | | |
| RH1120/4 | 315 | 110 | 1480 | 83 | | | | | | | | | | | | | | | |
| RH1250/4R | 315 | 160 | 1480 | 85 | | | | | | | | | | | | | | | |
| RH1250/4 | 315 | 200 | 1480 | 86 | | | | | | | | | | | | | | | |
| RH1400/4R | 315 | 250 | 1480 | 88 | | | | | | | | | | | | | | | |
| RH1400/4 | 315 | 315 | 1480 | 89 | | | | | | | | | | | | | | | |
| RH900/6R | 160 | 7,5 | 970 | 65 | | | | | | | | | | 130 | 130 | 129 | 127 | 124 | |
| RH900/6 | 160 | 11 | 970 | 69 | | | | | | | | | | | 140 | 140 | 139 | 135 | |
| RH1000/6R | 180 | 15 | 975 | 72 | | | | | | | | | | | | | 160 | 159 | |
| RH1000/6 | 200 | 18,5 | 975 | 72 | | | | | | | | | | | | | | | 173 |
| RH1120/6R | 200 | 22 | 975 | 73 | | | | | | | | | | | | | | | |
| RH1120/6 | 225 | 30 | 980 | 75 | | | | | | | | | | | | | | | |
| RH1250/6R | 280 | 45 | 985 | 76 | | | | | | | | | | | | | | | |
| RH1250/6 | 280 | 55 | 985 | 77 | | | | | | | | | | | | | | | |
| RH1400/6R | 315 | 75 | 985 | 80 | | | | | | | | | | | | | | | |
| RH1400/6 | 315 | 90 | 985 | 81 | | | | | | | | | | | | | | | |

Il livello di pressione sonora ponderato A, LpA (cap.13), corrisponde al valore rilevato, nelle condizioni di prova, nel punto di massima rumorosità.

Tolleranza sulla rumorosità ±4dB(A)

- Tolérance sur le bruit ±4dB(A) • Noise tolerance ±4dB(A)
- Geräushtoleranz ±4dB(A) • Tolerancia respecto a ruido ±4dB(A)

| Q [m³/h] | | | | | | | | | | | | | | | | | | | | | |
|------------------------|-------|-------|-------|-------|-------|-------|-------|-------|-------|-------|-------|-------|-------|-------|-------|-------|--------|--------|--------|--------|--------|
| 16200 | 18000 | 19800 | 21600 | 25200 | 28800 | 32400 | 36000 | 39600 | 43200 | 46800 | 54000 | 61200 | 68400 | 75600 | 86400 | 97200 | 108000 | 122400 | 140000 | 158000 | 176000 |
| pt[mmH ₂ O] | | | | | | | | | | | | | | | | | | | | | |
| | | | | | | | | | | | | | | | | | | | | | |
| | | | | | | | | | | | | | | | | | | | | | |
| | | | | | | | | | | | | | | | | | | | | | |
| | | | | | | | | | | | | | | | | | | | | | |
| 242 | | | | | | | | | | | | | | | | | | | | | |
| 361 | 332 | 297 | | | | | | | | | | | | | | | | | | | |
| 415 | 389 | 361 | 329 | | | | | | | | | | | | | | | | | | |
| 525 | 502 | 478 | 454 | 402 | 329 | | | | | | | | | | | | | | | | |
| 606 | 586 | 564 | 542 | 496 | 447 | 383 | | | | | | | | | | | | | | | |
| 714 | 701 | 684 | 665 | 624 | 581 | 537 | 487 | 422 | | | | | | | | | | | | | |
| 811 | 807 | 798 | 786 | 753 | 714 | 674 | 633 | 591 | 542 | 480 | | | | | | | | | | | |
| | | | 960 | 946 | 921 | 890 | 854 | 817 | 780 | 742 | 659 | 543 | | | | | | | | | |
| | | | 1034 | 1018 | 994 | 964 | 929 | 894 | 858 | 785 | 703 | 592 | | | | | | | | | |
| | | | | | | | | | | | | | | | | | | | | | |
| | | | | | | | | | | | | | | | | | | | | | |
| 128 | 116 | | | | | | | | | | | | | | | | | | | | |
| 162 | 152 | 142 | 128 | | | | | | | | | | | | | | | | | | |
| 211 | 204 | 194 | 188 | 167 | 143 | | | | | | | | | | | | | | | | |
| 240 | 229 | 222 | 216 | 197 | 176 | 155 | | | | | | | | | | | | | | | |
| 299 | 296 | 291 | 284 | 269 | 253 | 237 | 220 | 200 | 174 | | | | | | | | | | | | |
| 321 | 320 | 317 | 312 | 299 | 284 | 269 | 253 | 236 | 218 | 194 | | | | | | | | | | | |
| | | 366 | 365 | 358 | 347 | 334 | 319 | 304 | 290 | 274 | 239 | | | | | | | | | | |
| | | 397 | 395 | 388 | 377 | 364 | 351 | 337 | 322 | 293 | 258 | 208 | | | | | | | | | |
| | | | | 451 | 446 | 438 | 427 | 415 | 402 | 375 | 348 | 318 | 282 | | | | | | | | |
| | | | | | | 504 | 501 | 495 | 487 | 476 | 453 | 428 | 402 | 376 | 329 | 260 | | | | | |
| | | | | | | | | 581 | 576 | 571 | 556 | 540 | 511 | 488 | 451 | 410 | 367 | | | | |
| | | | | | | | | | 630 | 629 | 620 | 603 | 586 | 561 | 520 | 491 | 452 | 394 | | | |
| | | | | | | | | | | | 702 | 694 | 684 | 663 | 630 | 596 | 563 | 523 | 457 | 357 | |
| | | | | | | | | | | | | 790 | 790 | 775 | 755 | 730 | 698 | 657 | 600 | 540 | 465 |
| 119 | 112 | 108 | 103 | | | | | | | | | | | | | | | | | | |
| 131 | 126 | 120 | 116 | 107 | 93 | 76 | | | | | | | | | | | | | | | |
| 158 | 154 | 150 | 147 | 137 | 128 | 117 | 104 | 88 | | | | | | | | | | | | | |
| 173 | 172 | 169 | 166 | 157 | 147 | 138 | 127 | 118 | 103 | | | | | | | | | | | | |
| 197 | 197 | 195 | 192 | 188 | 177 | 171 | 162 | 153 | 143 | 133 | | | | | | | | | | | |
| | | 220 | 220 | 218 | 213 | 207 | 197 | 190 | 180 | 171 | 155 | 124 | | | | | | | | | |
| | | | | 257 | 255 | 252 | 246 | 240 | 232 | 225 | 209 | 193 | 174 | 150 | | | | | | | |
| | | | | | 278 | 277 | 274 | 269 | 263 | 256 | 241 | 226 | 211 | 194 | 159 | | | | | | |
| | | | | | | | 310 | 308 | 305 | 300 | 288 | 274 | 260 | 245 | 222 | 193 | | | | | |
| | | | | | | | | 349 | 349 | 349 | 347 | 340 | 329 | 317 | 303 | 283 | 262 | 239 | 196 | | |

■ Le niveau de pression sonore pondérée A, LpA (chap. 13), correspond à la valeur relevée dans les conditions d'essai au point de niveau sonore maximum.
 ■ Der nach A bewertete Schalldruckpegel LpA (Kap. 13) entspricht in den Testbedingungen dem höchsten gemessenen Wert des Geräuschpegels.

■ The A-weighted sound power level, LpA (Chap.13), is the value measured in test conditions at the point of maximum noise level.
 ■ El nivel de presión sonora ponderado A, LpA (cap. 13), corresponde al valor medido, en las condiciones de prueba, en el punto con máximos niveles de ruido.

| Tipo • Type • Type • Typ • Tipo | | P inst. [kW] | n | LpA [dB(A)] | Tolleranza sulla portata ±5% • Tolérance sur le débit ±5% • Load tolerance ±5% • Durchsatztoleranz ±5% • Tolerancia respecto caudal ±5% | | | | | | | | | | | | | | |
|---|---|------------------------|------|-------------|---|------|------|------|------|------|------|------|------|------|-------|-------|-------|-------|-----|
| Ventilatore • Ventilateur • Fan • Ventilator • Ventilador | Motore • Moteur • Motor • Motor • Motor | | | | Q [m³/h] | | | | | | | | | | | | | | |
| | | | | | 3240 | 3600 | 3960 | 4320 | 4680 | 5400 | 6120 | 7200 | 7920 | 9000 | 10080 | 10800 | 12600 | 14400 | |
| | | pt[mmH ₂ O] | | | | | | | | | | | | | | | | | |
| RH400/2 | 132 | 5,5 | 2950 | 72 | 247 | 244 | 240 | 234 | 231 | 214 | 200 | 177 | 159 | | | | | | |
| RH450/2R | 132 | 7,5 | 2950 | 72 | | 300 | 300 | 299 | 296 | 287 | 276 | 258 | 245 | 225 | 203 | 184 | | | |
| RH450/2 | 160 | 11 | 2950 | 74 | | | 315 | 314 | 313 | 306 | 296 | 279 | 266 | 247 | 227 | 212 | 158 | | |
| RH500/2R | 160 | 11 | 2955 | 73 | | | | | 357 | 357 | 352 | 340 | 330 | 313 | 297 | 285 | | | |
| RH500/2 | 160 | 15 | 2960 | 77 | | | | | | 387 | 386 | 378 | 370 | 356 | 341 | 329 | 301 | 271 | |
| RH560/2R | 180 | 22 | 2960 | 77 | | | | | | | | 448 | 446 | 439 | 429 | 420 | 397 | 372 | |
| RH560/2 | 200 | 30 | 2960 | 79 | | | | | | | | | 481 | 477 | 471 | 464 | 444 | 421 | |
| RH630/2R | 200 | 37 | 2960 | 81 | | | | | | | | | | | | 548 | 546 | 535 | 519 |
| RH630/2 | 225 | 45 | 2960 | 82 | | | | | | | | | | | | | | 597 | 590 |
| RH710/2R | 280 | 75 | 2960 | 83 | | | | | | | | | | | | | | | 674 |
| RH710/2 | 280 | 90 | 2960 | 85 | | | | | | | | | | | | | | | |
| RH800/2R | 315 | 132 | 2970 | 87 | | | | | | | | | | | | | | | |
| RH800/2 | 315 | 160 | 2970 | 88 | | | | | | | | | | | | | | | |
| RH630/4R | 112 | 4 | 1455 | 64 | | | | | 138 | 137 | 136 | 130 | 125 | 119 | 113 | 107 | | | |
| RH630/4 | 132 | 5,5 | 1455 | 69 | | | | | | 152 | 150 | 146 | 144 | 139 | 132 | 127 | 118 | 103 | |
| RH710/4R | 132 | 7,5 | 1460 | 70 | | | | | | | | 173 | 171 | 168 | 163 | 159 | 149 | 137 | |
| RH710/4 | 160 | 11 | 1460 | 71 | | | | | | | | | 194 | 193 | 189 | 186 | 176 | 167 | |
| RH800/4R | 160 | 15 | 1460 | 74 | | | | | | | | | | | | 227 | 226 | 223 | 216 |
| RH800/4 | 180 | 18,5 | 1460 | 74 | | | | | | | | | | | | | 244 | 244 | 240 |
| RH900/4R | 200 | 30 | 1470 | 77 | | | | | | | | | | | | | | | 291 |
| RH900/4 | 225 | 37 | 1470 | 77 | | | | | | | | | | | | | | | |
| RH1000/4R | 225 | 45 | 1470 | 80 | | | | | | | | | | | | | | | |
| RH1000/4 | 250 | 55 | 1470 | 81 | | | | | | | | | | | | | | | |
| RH1120/4R | 280 | 75 | 1480 | 82 | | | | | | | | | | | | | | | |
| RH1120/4 | 315 | 110 | 1480 | 83 | | | | | | | | | | | | | | | |
| RH1250/4R | 315 | 160 | 1480 | 85 | | | | | | | | | | | | | | | |
| RH1250/4 | 315 | 200 | 1480 | 86 | | | | | | | | | | | | | | | |
| RH1400/4R | 315 | 250 | 1480 | 88 | | | | | | | | | | | | | | | |
| RH1400/4 | 315 | 315 | 1480 | 89 | | | | | | | | | | | | | | | |
| RH900/6R | 160 | 7,5 | 970 | 65 | | | | | | | | | | 128 | 128 | 127 | 125 | 122 | |
| RH900/6 | 160 | 11 | 970 | 69 | | | | | | | | | | | 138 | 138 | 137 | 133 | |
| RH1000/6R | 180 | 15 | 975 | 72 | | | | | | | | | | | | | 157 | 156 | |
| RH1000/6 | 200 | 18,5 | 975 | 72 | | | | | | | | | | | | | | | 170 |
| RH1120/6R | 200 | 22 | 975 | 73 | | | | | | | | | | | | | | | |
| RH1120/6 | 225 | 30 | 980 | 75 | | | | | | | | | | | | | | | |
| RH1250/6R | 280 | 45 | 985 | 76 | | | | | | | | | | | | | | | |
| RH1250/6 | 280 | 55 | 985 | 77 | | | | | | | | | | | | | | | |
| RH1400/6R | 315 | 75 | 985 | 80 | | | | | | | | | | | | | | | |
| RH1400/6 | 315 | 90 | 985 | 81 | | | | | | | | | | | | | | | |

Il livello di pressione sonora ponderato A, LpA (cap.13), corrisponde al valore rilevato, nelle condizioni di prova, nel punto di massima rumorosità.

Tolleranza sulla rumorosità ±4dB(A)

- Tolérance sur le bruit ±4dB(A) • Noise tolerance ±4dB(A)
- Geräushtoleranz ±4dB(A) • Tolerancia respecto a ruido ±4dB(A)

| Q [m³/h] | | | | | | | | | | | | | | | | | | | | | |
|------------------------|-------|-------|-------|-------|-------|-------|-------|-------|-------|-------|-------|-------|-------|-------|-------|-------|--------|--------|--------|--------|--------|
| 16200 | 18000 | 19800 | 21600 | 25200 | 28800 | 32400 | 36000 | 39600 | 43200 | 46800 | 54000 | 61200 | 68400 | 75600 | 86400 | 97200 | 108000 | 122400 | 140000 | 158000 | 176000 |
| pt[mmH ₂ O] | | | | | | | | | | | | | | | | | | | | | |
| | | | | | | | | | | | | | | | | | | | | | |
| | | | | | | | | | | | | | | | | | | | | | |
| | | | | | | | | | | | | | | | | | | | | | |
| | | | | | | | | | | | | | | | | | | | | | |
| 232 | | | | | | | | | | | | | | | | | | | | | |
| 347 | 319 | 285 | | | | | | | | | | | | | | | | | | | |
| 397 | 372 | 345 | 315 | | | | | | | | | | | | | | | | | | |
| 499 | 477 | 455 | 433 | 383 | 314 | | | | | | | | | | | | | | | | |
| 572 | 553 | 533 | 513 | 470 | 424 | 363 | | | | | | | | | | | | | | | |
| 667 | 656 | 641 | 624 | 587 | 548 | 507 | 460 | 399 | | | | | | | | | | | | | |
| 752 | 748 | 740 | 730 | 701 | 666 | 630 | 593 | 554 | 509 | 450 | | | | | | | | | | | |
| | | | 878 | 866 | 845 | 818 | 787 | 755 | 722 | 689 | 614 | 507 | | | | | | | | | |
| | | | 940 | 926 | 906 | 881 | 851 | 821 | 789 | 725 | 651 | 549 | | | | | | | | | |
| | | | | | | | | | | | | | | | | | | | | | |
| | | | | | | | | | | | | | | | | | | | | | |
| 125 | 113 | | | | | | | | | | | | | | | | | | | | |
| 158 | 148 | 138 | 124 | | | | | | | | | | | | | | | | | | |
| 206 | 199 | 189 | 183 | 162 | 138 | | | | | | | | | | | | | | | | |
| 234 | 223 | 216 | 210 | 191 | 170 | 149 | | | | | | | | | | | | | | | |
| 290 | 287 | 282 | 275 | 261 | 245 | 229 | 212 | 192 | 166 | | | | | | | | | | | | |
| 311 | 310 | 307 | 302 | 289 | 275 | 260 | 244 | 227 | 209 | 185 | | | | | | | | | | | |
| | | 353 | 352 | 345 | 335 | 322 | 308 | 293 | 280 | 264 | 230 | | | | | | | | | | |
| | | 382 | 380 | 373 | 363 | 350 | 338 | 324 | 310 | 281 | 247 | 198 | | | | | | | | | |
| | | | | 432 | 427 | 419 | 409 | 398 | 385 | 360 | 334 | 305 | 270 | | | | | | | | |
| | | | | | 480 | 477 | 471 | 464 | 454 | 432 | 409 | 384 | 359 | 313 | 246 | | | | | | |
| | | | | | | | 550 | 545 | 541 | 527 | 512 | 486 | 464 | 430 | 391 | 350 | | | | | |
| | | | | | | | | 593 | 592 | 584 | 569 | 553 | 531 | 493 | 466 | 429 | 374 | | | | |
| | | | | | | | | | | 657 | 650 | 641 | 622 | 593 | 562 | 532 | 495 | 433 | 338 | | |
| | | | | | | | | | | | 733 | 733 | 720 | 703 | 681 | 652 | 615 | 563 | 508 | 437 | |
| 117 | 110 | 106 | 101 | | | | | | | | | | | | | | | | | | |
| 129 | 124 | 118 | 113 | 104 | 90 | 72 | | | | | | | | | | | | | | | |
| 155 | 151 | 147 | 144 | 134 | 125 | 114 | 101 | 85 | | | | | | | | | | | | | |
| 170 | 169 | 166 | 163 | 154 | 144 | 135 | 124 | 114 | 99 | | | | | | | | | | | | |
| 193 | 193 | 191 | 188 | 184 | 173 | 167 | 158 | 149 | 139 | 129 | | | | | | | | | | | |
| | | 215 | 215 | 213 | 208 | 202 | 192 | 185 | 175 | 166 | 150 | 119 | | | | | | | | | |
| | | | | 250 | 248 | 246 | 240 | 234 | 226 | 219 | 203 | 188 | 169 | 145 | | | | | | | |
| | | | | | 270 | 269 | 266 | 261 | 256 | 249 | 234 | 219 | 205 | 188 | 153 | | | | | | |
| | | | | | | | 301 | 299 | 296 | 291 | 279 | 266 | 252 | 237 | 215 | 186 | | | | | |
| | | | | | | | | 337 | 337 | 337 | 335 | 328 | 318 | 306 | 293 | 273 | 252 | 230 | 187 | | |

■ Le niveau de pression sonore pondérée A, LpA (chap. 13), correspond à la valeur relevée dans les conditions d'essai au point de niveau sonore maximum.
 ■ Der nach A bewertete Schalldruckpegel LpA (Kap. 13) entspricht in den Testbedingungen dem höchsten gemessenen Wert des Geräuschpegels.

■ The A-weighted sound power level, LpA (Chap.13), is the value measured in test conditions at the point of maximum noise level.
 ■ El nivel de presión sonora ponderado A, LpA (cap. 13), corresponde al valor medido, en las condiciones de prueba, en el punto con máximos niveles de ruido.

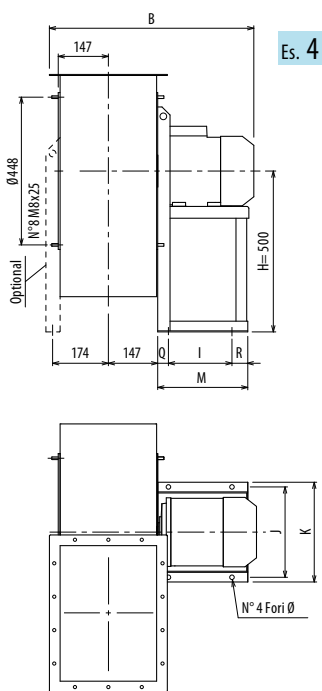


RH400

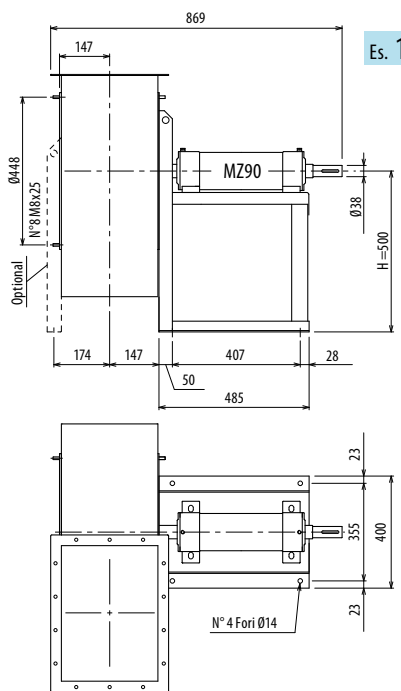
DIMENSIONI D'INGOMBRO E PESI/CURVE DI FUNZIONAMENTO

■ DIMENSIONS D'ENCOMBREMENT ET POIDS/COURBES DE FONCTIONNEMENT ■ OVERALL DIMENSIONS AND WEIGHT/WORKING CURVES ■ AUSMAßE UND GEWICHTE/FUNKTIONSKURVEN ■ DIMENSIONES QUE OCUPA Y PESOS/CURVAS DE FUNCIONAMIENTO

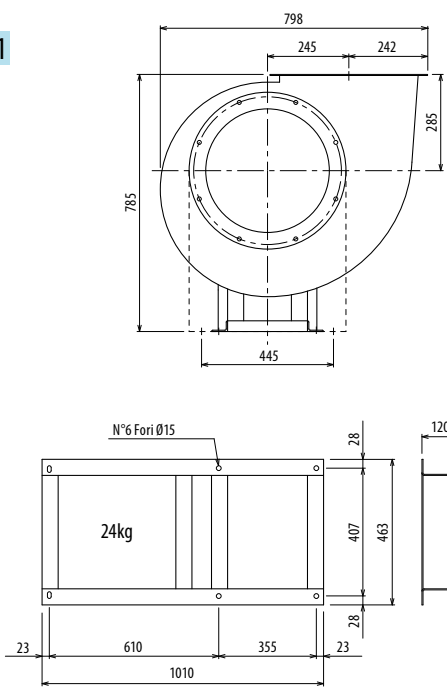
RH



Es. 4



Es. 1

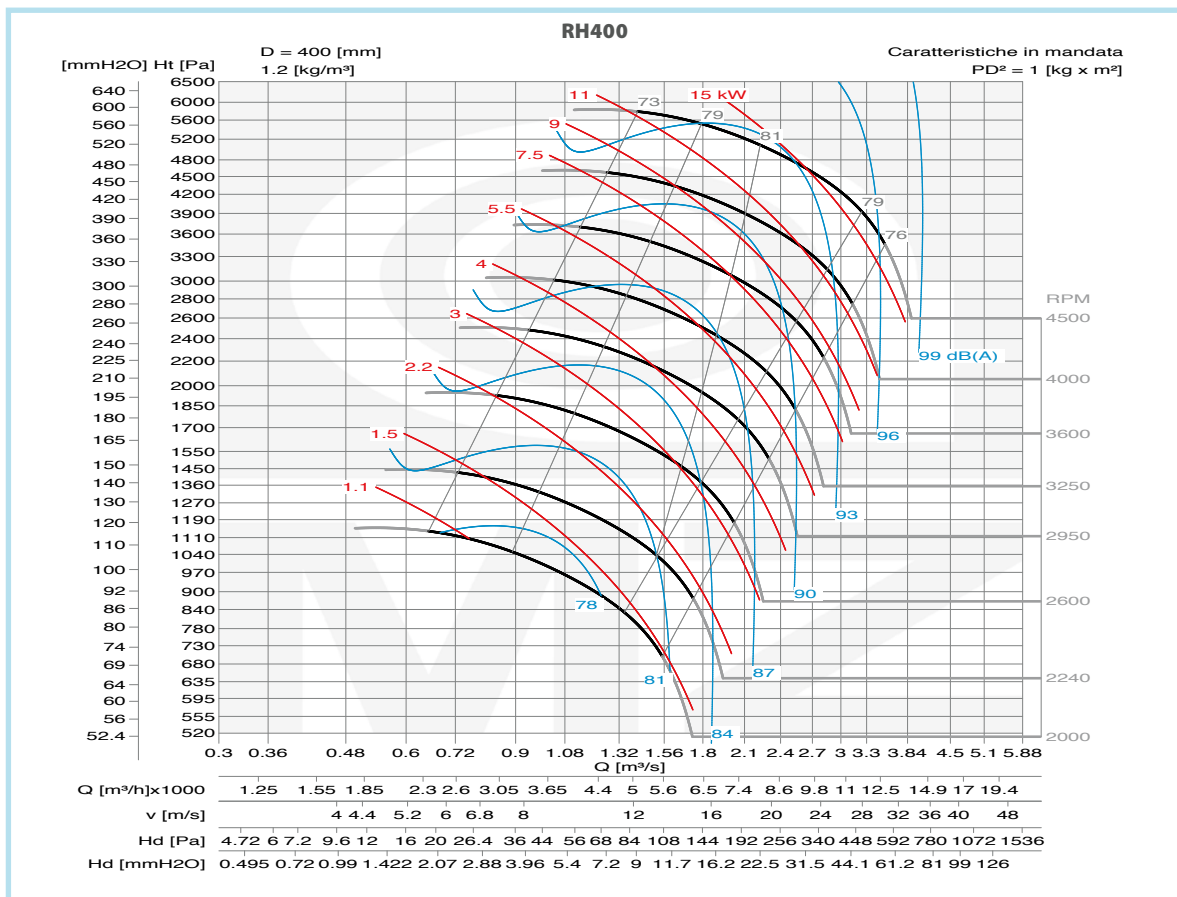
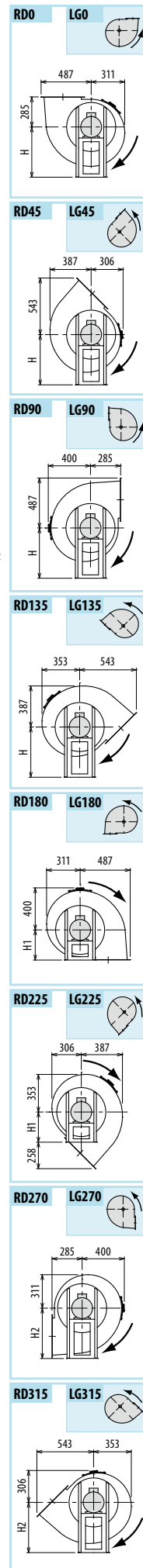
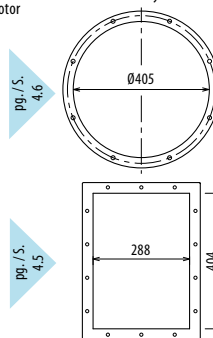


Il ventilatore è orientabile • Peso in tabella comprensivo di motore

- Le ventilateur est orientable / Le poids dans le tableau inclut le moteur
- The fan is revolvable / The weight indicated in the table includes motor
- Der Ventilator ist drehbar / Das Gewicht in Tafel schließt den Motor ein
- El ventilador es orientable / El peso en la tabla incluye el motor

Ulteriori informazioni e quote:
 ■ Ulérieures informations et cotes:
 ■ Further information and sizes:
 ■ Weitere Infos und Größen:
 ■ Más informaciones y medidas:

| TIPO - Type | | PESO Weight | PD ² | | | | | | | | | | | |
|-----------------|--------------|-------------|----------------------|-----|-----|-----|-----|-----|-----|-----|-----|----|----|----|
| VENTILATORE Fan | MOTORE Motor | Kg | Kgf x m ² | B | I | H | H1 | H2 | J | K | M | Q | R | Ø |
| RH400/2 | 132 SA2 | 116 | 1 | 704 | 237 | 500 | 285 | 500 | 337 | 372 | 336 | 40 | 59 | 12 |
| RH400/T | | 92 | 1 | | | 500 | 285 | 500 | | | | | | |

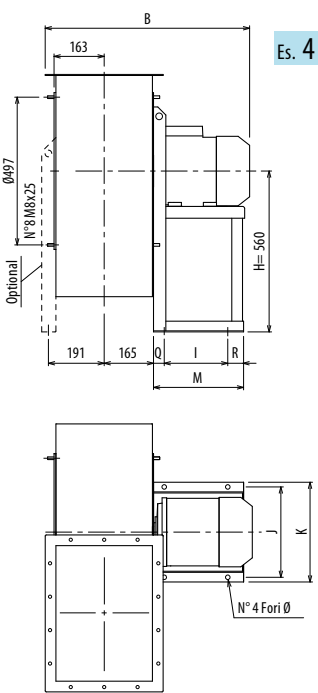


DIMENSIONI D'INGOMBRO E PESI/CURVE DI FUNZIONAMENTO

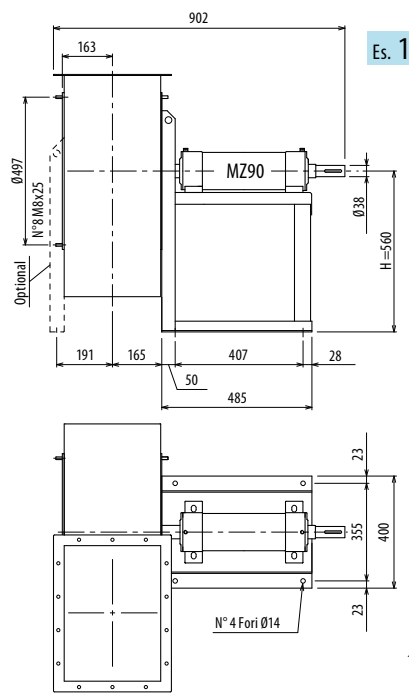
RH450



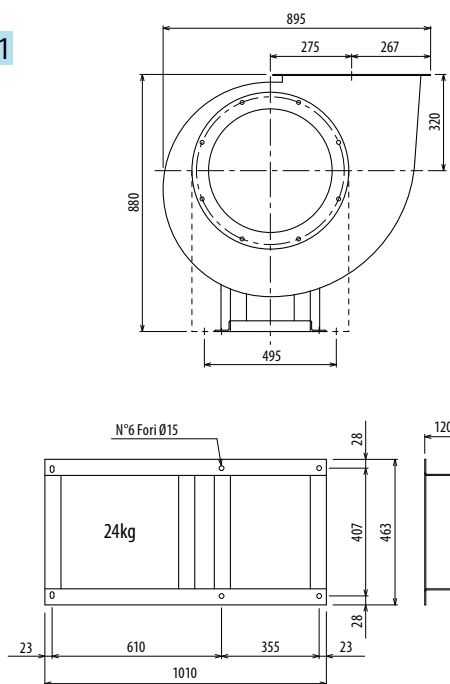
■ DIMENSIONS D'ENCOMBREMENT ET POIDS/COURBES DE FONCTIONNEMENT ■ OVERALL DIMENSIONS AND WEIGHT/WORKING CURVES ■ AUSMAßE UND GEWICHTE/FUNKTIONSKURVEN ■ DIMENSIONES QUE OCUPA Y PESOS/CURVAS DE FUNCIONAMIENTO



Es. 4



Es. 1



Il ventilatore è orientabile • Peso in tabella comprensivo di motore

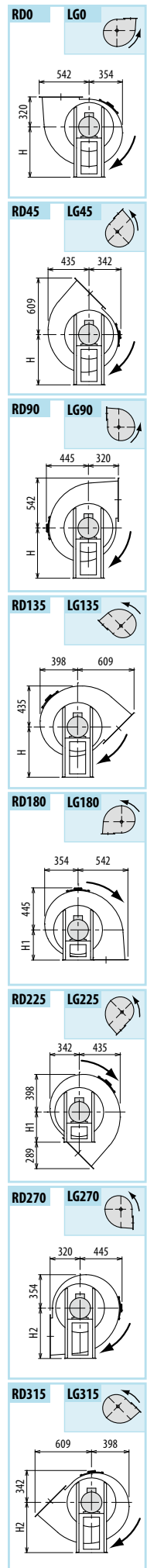
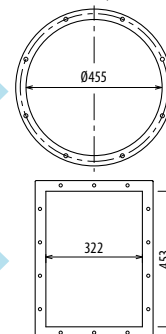
- Le ventilateur est orientable
- The fan is revolvable
- Der Ventilator ist drehbar
- El ventilador es orientable
- Le poids dans le tableau inclut le moteur
- The weight indicated in the table includes motor
- Das Gewicht in Tafel schließt den Motor ein
- El peso en la tabla incluye el motor

Ulteriori informazioni e quote:
 ■ Ulérieures informations et cotes:
 ■ Further information and sizes:
 ■ Weitere Infos und Größen:
 ■ Más informaciones y medidas:

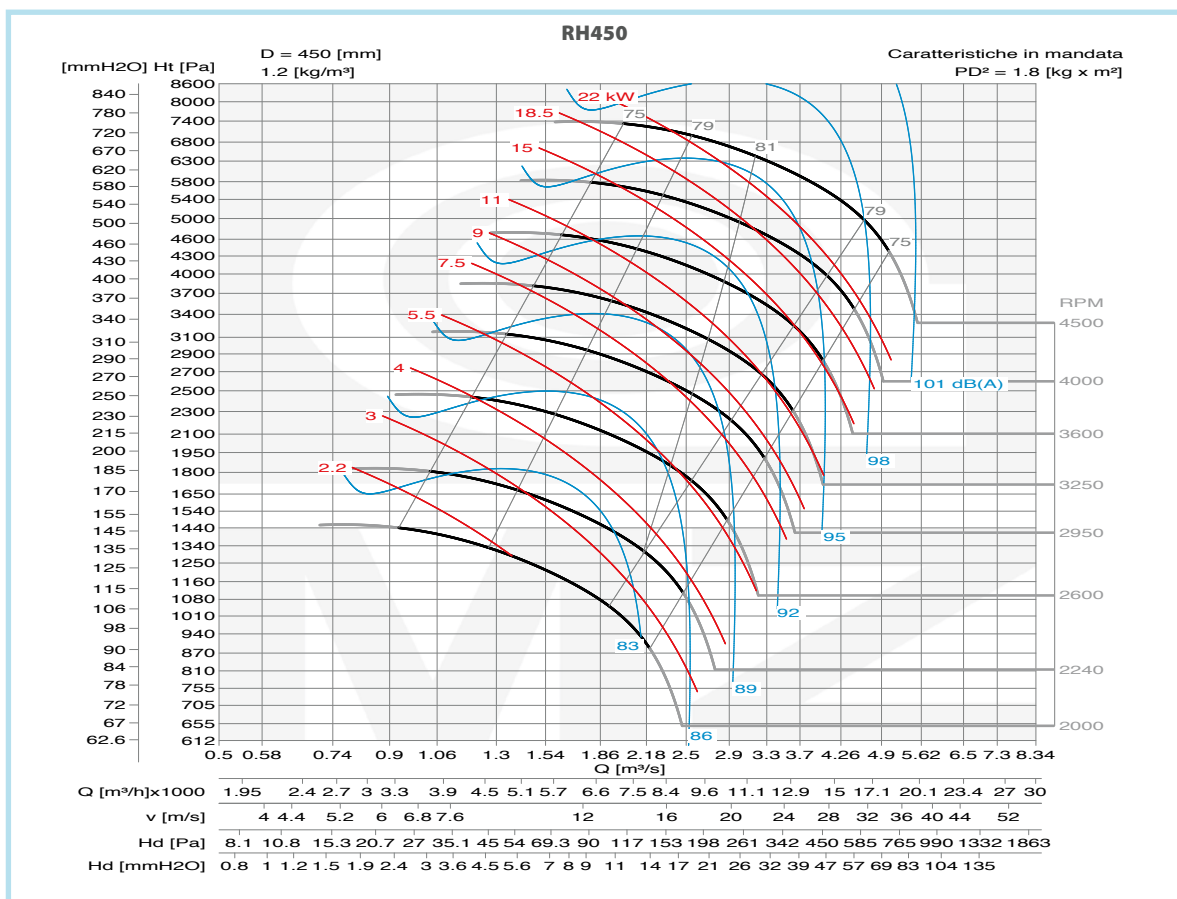
| TIPO - Type | | PESO Weight Kg | PD ² Kg f x m ² | B | I | H | H1 | H2 | J | K | M | Q | R | Ø |
|-----------------|--------------|-------------------|--|-----|-----|-----|-----|-----|-----|-----|-----|----|----|----|
| VENTILATORE Fan | MOTORE Motor | | | | | | | | | | | | | |
| RH450/2R | 132 SB2 | 124 | 1 | 739 | 237 | 560 | 320 | 560 | 337 | 372 | 336 | 40 | 59 | 12 |
| RH450/2 | 160 MA2 | 161 | 1,8 | 844 | 337 | 560 | 320 | 560 | 395 | 440 | 436 | 50 | 49 | 14 |
| RH450/T | | 105 | 1,8 | | | 560 | 320 | 560 | | | | | | |

pg. / s. 4,6

pg. / s. 4,5



RH



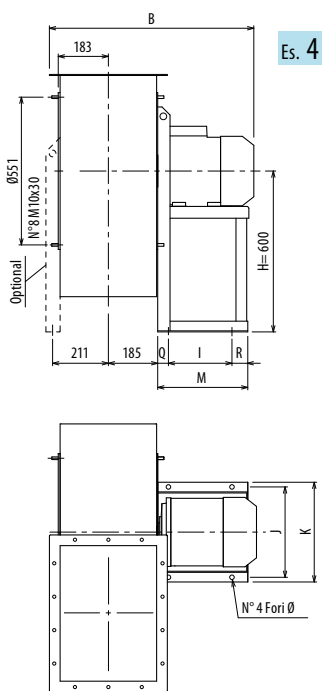


RH500

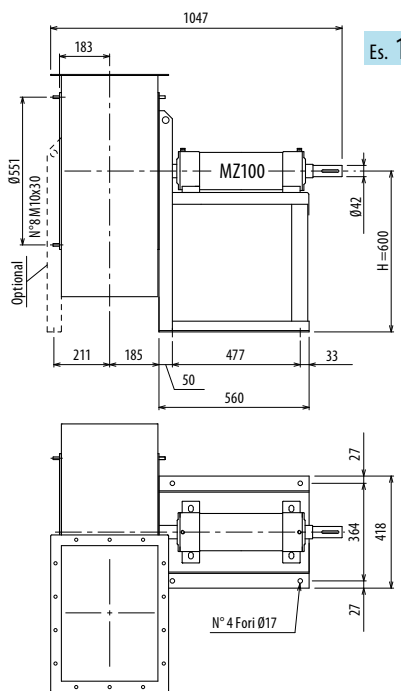
DIMENSIONI D'INGOMBRO E PESI/CURVE DI FUNZIONAMENTO

■ DIMENSIONS D'ENCOMBREMENT ET POIDS/COURBES DE FONCTIONNEMENT ■ OVERALL DIMENSIONS AND WEIGHT/WORKING CURVES ■ AUSMAßE UND GEWICHTE/FUNKTIONSKURVEN ■ DIMENSIONES QUE OCUPA Y PESOS/CURVAS DE FUNCIONAMIENTO

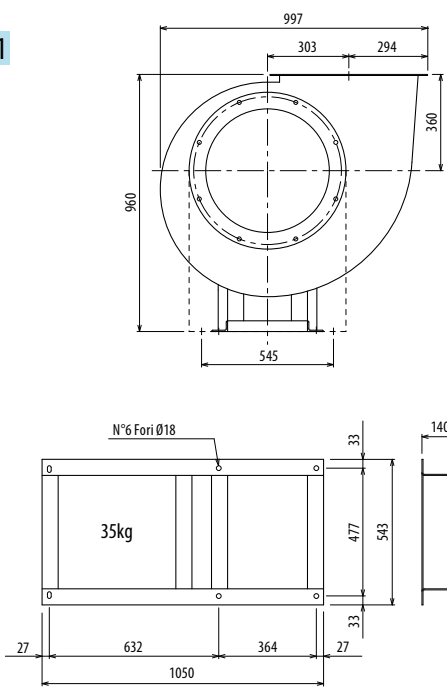
RH



Es. 4



Es. 1



Il ventilatore è orientabile • Peso in tabella comprensivo di motore

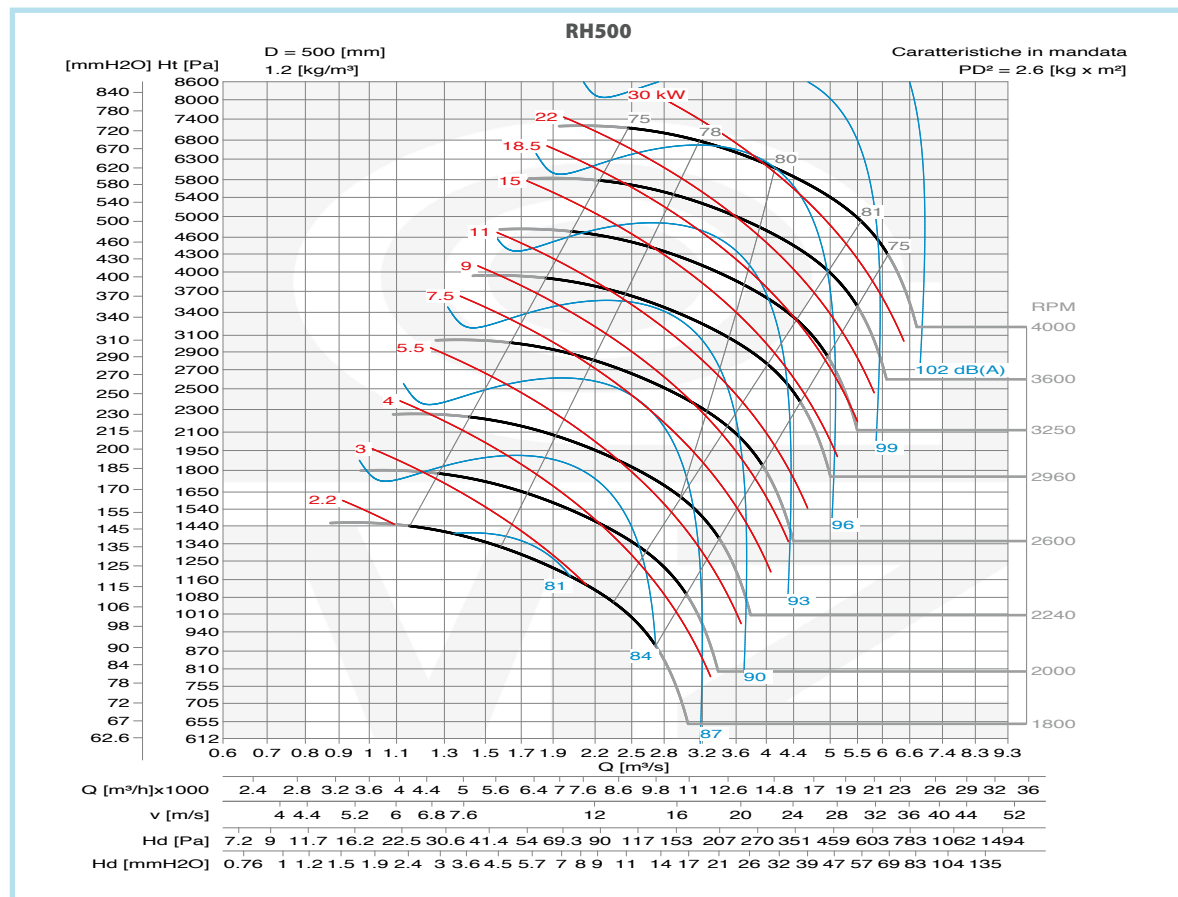
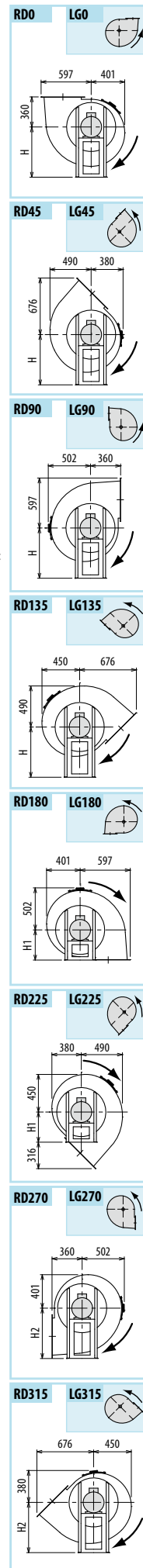
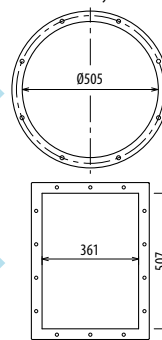
- Le ventilateur est orientable / Le poids dans le tableau inclut le moteur
- The fan is revolvable / The weight indicated in the table includes motor
- Der Ventilator ist drehbar / Das Gewicht in Tafel schließt den Motor ein
- El ventilador es orientable / El peso en la tabla incluye el motor

Ulteriori informazioni e quote:
 ■ Ulérieures informations et cotes:
 ■ Further information and sizes:
 ■ Weitere Infos und Größen:
 ■ Más informaciones y medidas:

| TIPO - Type | | PESO Weight | PD ² | | | | | | | | | | | |
|-----------------|--------------|-------------|----------------------|-----|-----|-----|-----|-----|-----|-----|-----|----|----|----|
| VENTILATORE Fan | MOTORE Motor | Kg | Kgf x m ² | B | I | H | H1 | H2 | J | K | M | Q | R | Ø |
| RH500/2R | 160 MA2 | 187 | 2,3 | 884 | 337 | 600 | 360 | 600 | 395 | 440 | 436 | 50 | 49 | 14 |
| RH500/2 | 160 MB2 | 199 | 2,6 | 884 | 337 | 600 | 360 | 600 | 395 | 440 | 436 | 50 | 49 | 14 |
| RH500/T | | 145 | 2,6 | | | 600 | 360 | 600 | | | | | | |

pg. / S. 4,6

pg. / S. 4,5

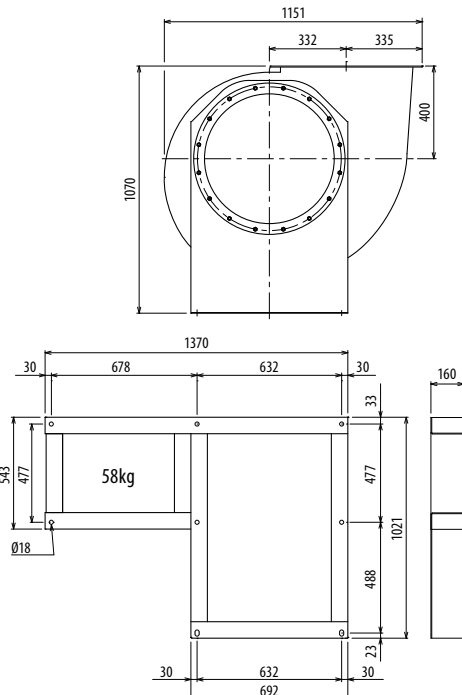
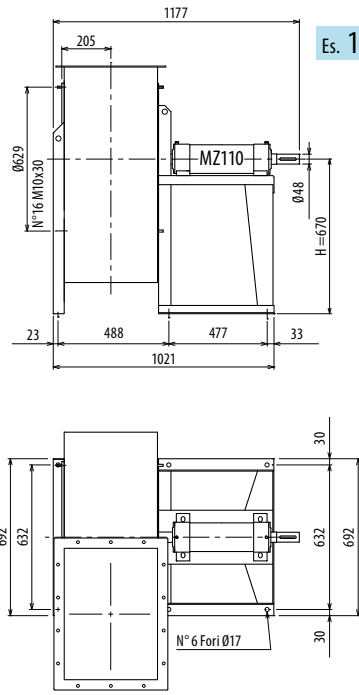
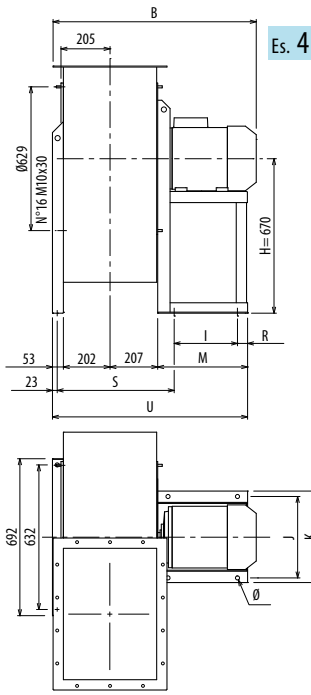


DIMENSIONI D'INGOMBRO E PESI/CURVE DI FUNZIONAMENTO

RH560



■ DIMENSIONS D'ENCOMBREMENT ET POIDS/COURBES DE FONCTIONNEMENT ■ OVERALL DIMENSIONS AND WEIGHT/WORKING CURVES ■ AUSMAßE UND GEWICHTE/FUNKTIONSKURVEN ■ DIMENSIONES QUE OCUPA Y PESOS/CURVAS DE FUNCIONAMIENTO

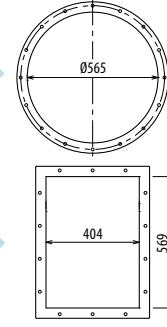


Il ventilatore è orientabile - Peso in tabella comprensivo di motore

- Le ventilateur est orientable
- The fan is revolvable
- Der Ventilator ist drehbar
- El ventilador es orientable
- Further information and sizes:
- Weitere Infos und Größen:
- Más informaciones y medidas:

| TIPO - Type | | PESO Weight | PD ² | | | | | | | | | | | | |
|-----------------|--------------|-------------|----------------------|------|-----|-----|-----|-----|-----|-----|-----|----|-----|-----|----|
| VENTILATORE Fan | MOTORE Motor | Kg | Kgf x m ² | B | I | H | H1 | H2 | J | K | M | R | S | U | Ø |
| RH560/2R | 180 M2 | 273 | 3,6 | 1021 | 357 | 670 | 400 | 670 | 434 | 488 | 460 | 33 | 509 | 922 | 17 |
| RH560/2 | 200 LA2 | 353 | 4,5 | 1129 | 381 | 670 | 400 | 670 | 506 | 568 | 500 | 39 | 519 | 962 | 19 |
| RH560/T | | 196 | 4,5 | | | 670 | 400 | 670 | | | | | | | |

Ulteriori informazioni e quote:
 ■ Ultérieures informations et cotes:
 ■ Further information and sizes:
 ■ Weitere Infos und Größen:
 ■ Más informaciones y medidas:



RD0 LG0

RD45 LG45

RD90 LG90

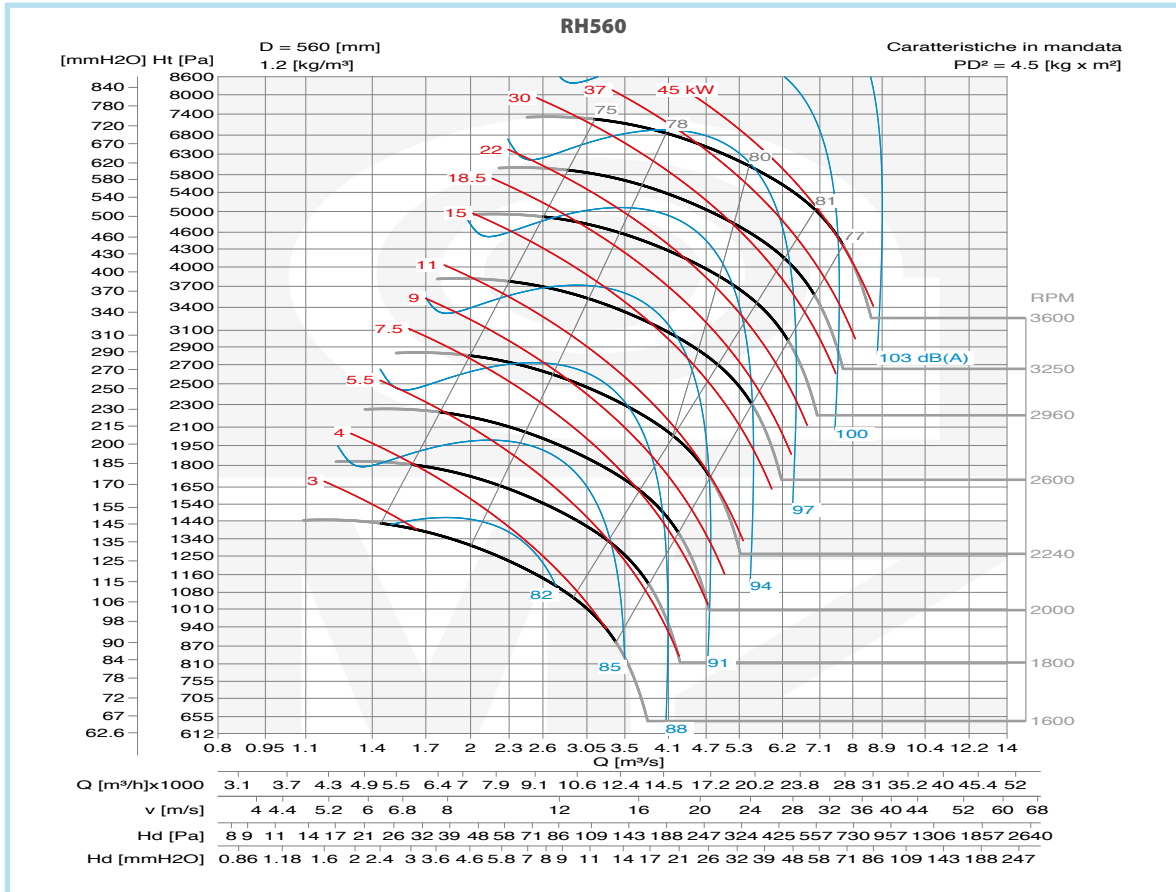
RD135 LG135

RD180 LG180

RD225 LG225

RD270 LG270

RD315 LG315



RH

RH630

DIMENSIONI D'INGOMBRO E PESI/CURVE DI FUNZIONAMENTO

ASPIRATORI

■ DIMENSIONS D'ENCOMBREMENT ET POIDS/COURBES DE FONCTIONNEMENT ■ OVERALL DIMENSIONS AND WEIGHT/WORKING CURVES ■ AUSMAßE UND GEWICHTE/FUNKTIONSKURVEN ■ DIMENSIONES QUE OCUPA Y PESOS/CURVAS DE FUNCIONAMIENTO

RH

Es. 4

Es. 1

Il ventilatore è orientabile • Peso in tabella comprensivo di motore

■ Le ventilateur est orientable ■ The fan is revolvable ■ Der Ventilator ist drehbar ■ El ventilador es orientable
 Le poids dans le tableau inclut le moteur The weight indicated in the table includes motor Das Gewicht im Tafel schließt den Motor ein El peso en la tabla incluye el motor

Ulteriori informazioni e quote:
 ■ Ulérieures informations et cotes:
 ■ Further information and sizes:
 ■ Weitere Infos und Größen:
 ■ Más informaciones y medidas:

| TIPO - Type | | PESO Weight Kg | PD ² Kg f x m ² | B | I | H | H1 | H2 | J | K | M | R | S | U | Ø |
|-----------------|--------------|----------------|---------------------------------------|------|-----|-----|-----|-----|-----|-----|-----|----|-----|------|----|
| VENTILATORE Fan | MOTORE Motor | | | | | | | | | | | | | | |
| RH630/2R | 200 LB2 | 387 | 7,4 | 1179 | 381 | 750 | 450 | 750 | 506 | 568 | 500 | 39 | 568 | 1011 | 19 |
| RH630/2 | 225 M2 | 471 | 8,5 | 1221 | 421 | 750 | 450 | 750 | 556 | 616 | 540 | 39 | 568 | 1051 | 19 |
| RH630/4R | 112 M4 | 180 | 7 | 845 | 197 | 750 | 450 | 750 | 289 | 324 | 275 | 49 | 517 | 786 | 12 |
| RH630/4 | 132 S4 | 202 | 6,8 | 885 | 237 | 750 | 450 | 750 | 337 | 372 | 335 | 59 | 527 | 846 | 12 |
| RH630/T | | 239 | 8,5 | | | 750 | 450 | 750 | | | | | | | |

RH630
 D = 630 [mm]
 1.2 [kg/m³]
 Caratteristiche in mandata
 PD² = 8.5 [kg x m²]

3.RH/12

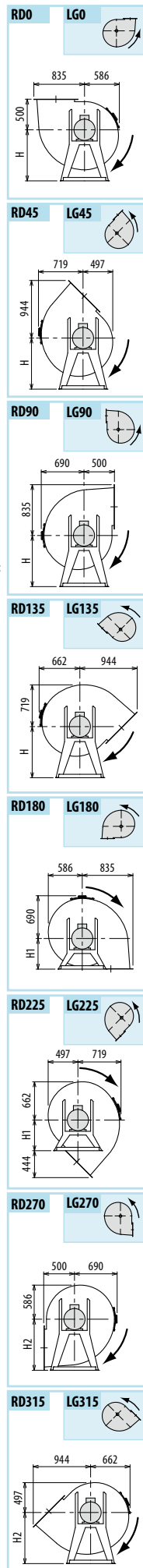
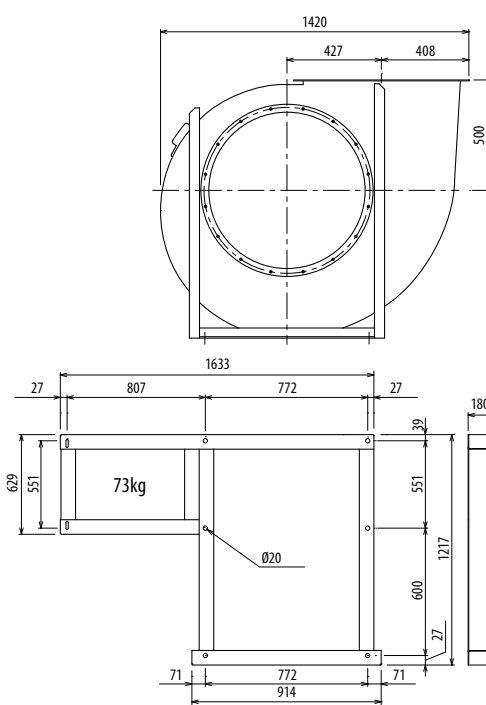
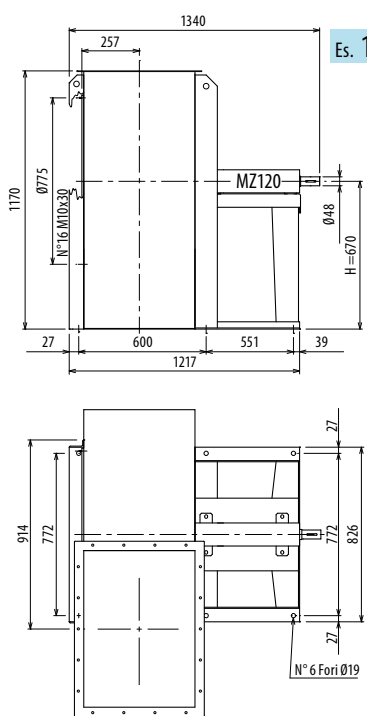
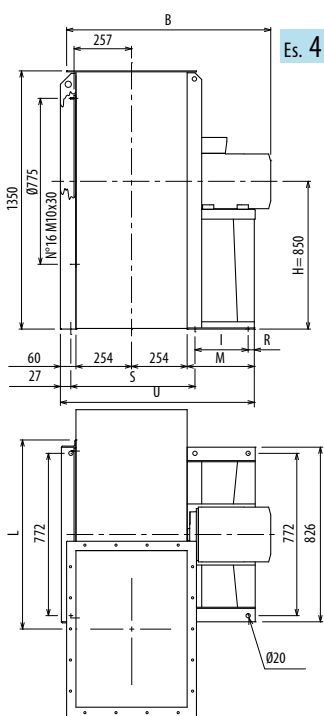
La riproduzione anche parziale della presente pagina è vietata.

DIMENSIONI D'INGOMBRO E PESI/CURVE DI FUNZIONAMENTO

RH710



■ DIMENSIONS D'ENCOMBREMENT ET POIDS/COURBES DE FONCTIONNEMENT ■ OVERALL DIMENSIONS AND WEIGHT/WORKING CURVES ■ AUSMAßE UND GEWICHTE/FUNKTIONSKURVEN ■ DIMENSIONES QUE OCUPA Y PESOS/CURVAS DE FUNCIONAMIENTO



Il ventilatore non è orientabile - Peso in tabella comprensivo di motore

- Le ventilateur n'est pas orientable
- The fan is not revolvable
- Der Ventilator ist nicht drehbar
- El ventilador no es orientable
- Le poids dans le tableau inclut le moteur
- The weight indicated in the table includes motor
- Das Gewicht im Tafel schließt den Motor ein
- El peso en la tabla incluye el motor
- Més informacions i mesures:

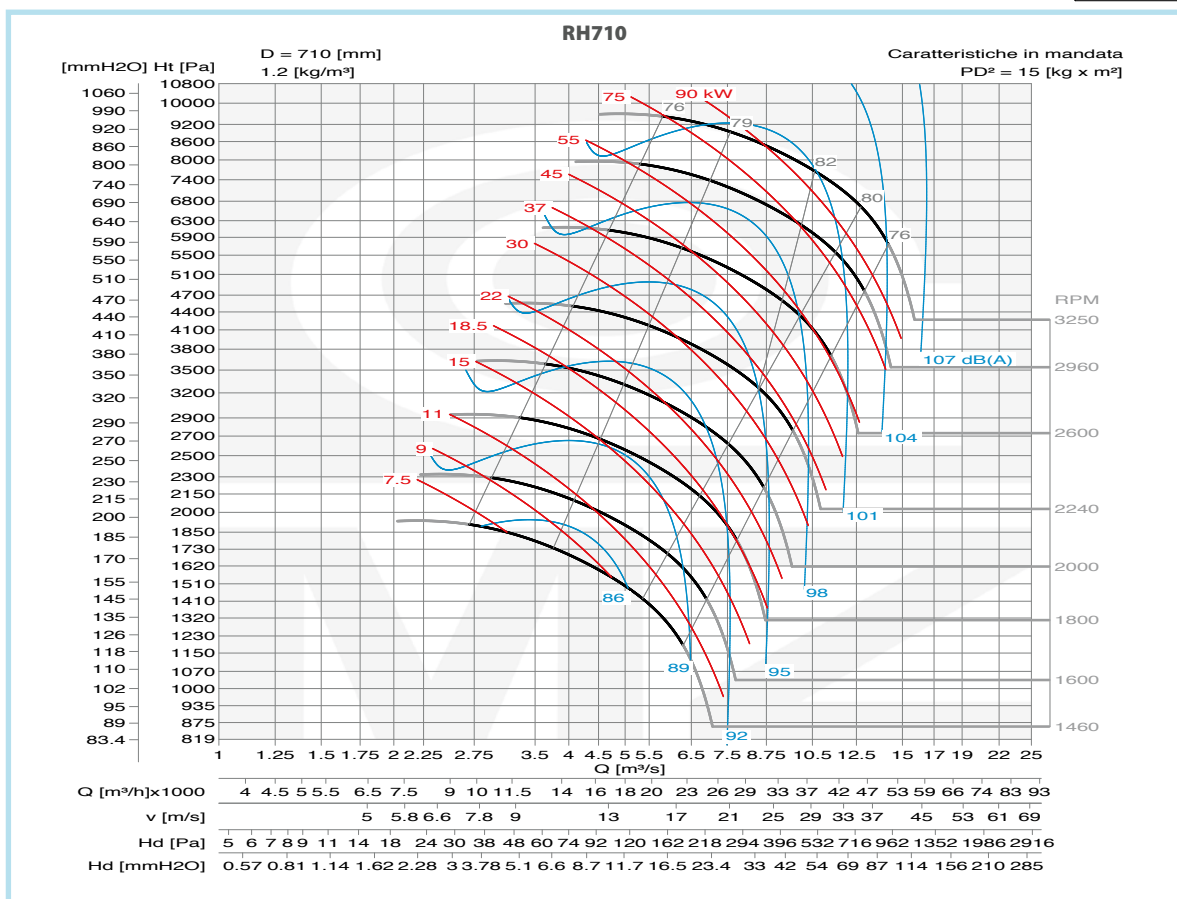
Ulteriori informazioni e quote:
 ■ Ultrieures informations et cotes:
 ■ Further information and sizes:
 ■ Weitere Infos und Größen:
 ■ Más informaciones y medidas:

| TIPO - Type | | PESO Weight Kg | PD ² Kgf x m ² | B | I | H | H1 | H2 | L | R | M | S | U |
|-----------------|--------------|-------------------|---|------|-----|-----|-----|-----|-----|----|-----|-----|------|
| VENTILATORE Fan | MOTORE Motor | | | | | | | | | | | | |
| RH710/2R* | 280 S2 | 760 | 14 | 1387 | 591 | 850 | 500 | 850 | 832 | 39 | 690 | 606 | 1263 |
| RH710/2* | 280 M2 | 800 | 15 | 1387 | 591 | 850 | 500 | 850 | 832 | 39 | 690 | 606 | 1263 |
| RH710/4R* | 132 M4 | 286 | 14 | 940 | 201 | 850 | 500 | 850 | 832 | 75 | 336 | 606 | 909 |
| RH710/4* | 160 M4 | 315 | 15 | 1045 | 316 | 850 | 500 | 850 | 832 | 60 | 439 | 606 | 1009 |
| RH710/T | | 360 | 15 | | | 670 | 500 | 850 | | | | | |

pg. / s. 4,6

pg. / s. 4,5

* Il ventilatore è orientabile ■ * Le ventilateur est orientable ■ * The fan is revolvable ■ * Der Ventilator ist drehbar ■ * El ventilador es orientable



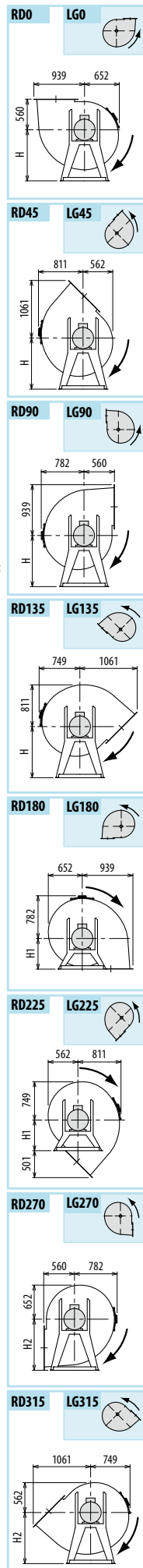
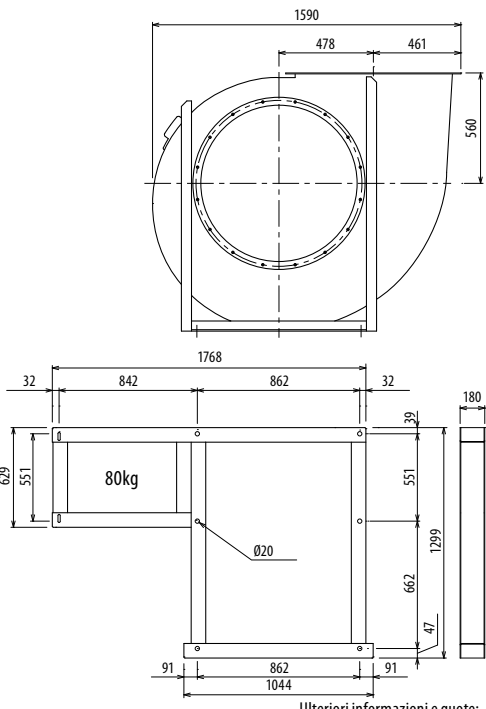
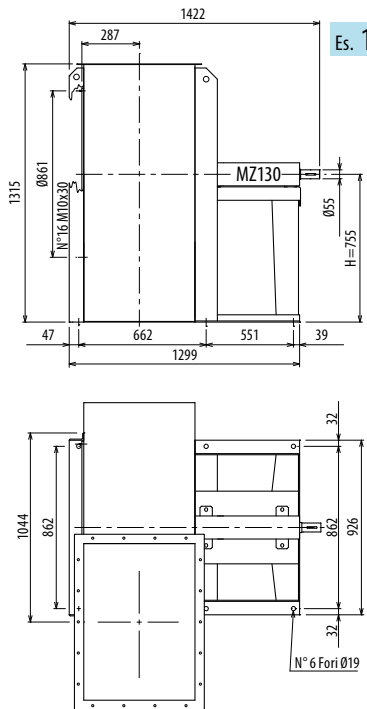
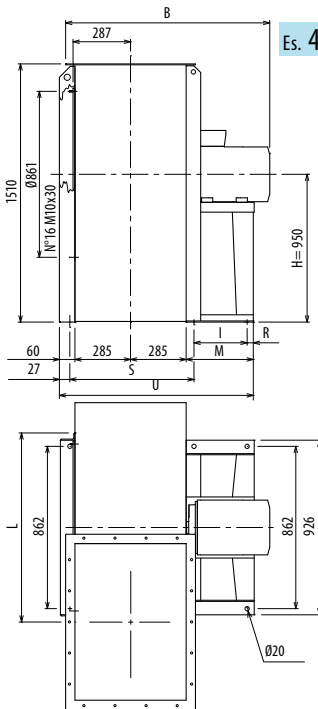


RH800

DIMENSIONI D'INGOMBRO E PESI/CURVE DI FUNZIONAMENTO

■ DIMENSIONS D'ENCOMBREMENT ET POIDS/COURBES DE FONCTIONNEMENT ■ OVERALL DIMENSIONS AND WEIGHT/WORKING CURVES ■ AUSMAßE UND GEWICHTE/FUNKTIONSKURVEN ■ DIMENSIONES QUE OCUPA Y PESOS/CURVAS DE FUNCIONAMIENTO

RH

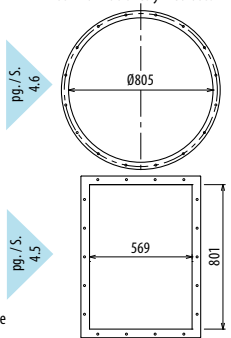


Il ventilatore non è orientabile - Peso in tabella comprensivo di motore

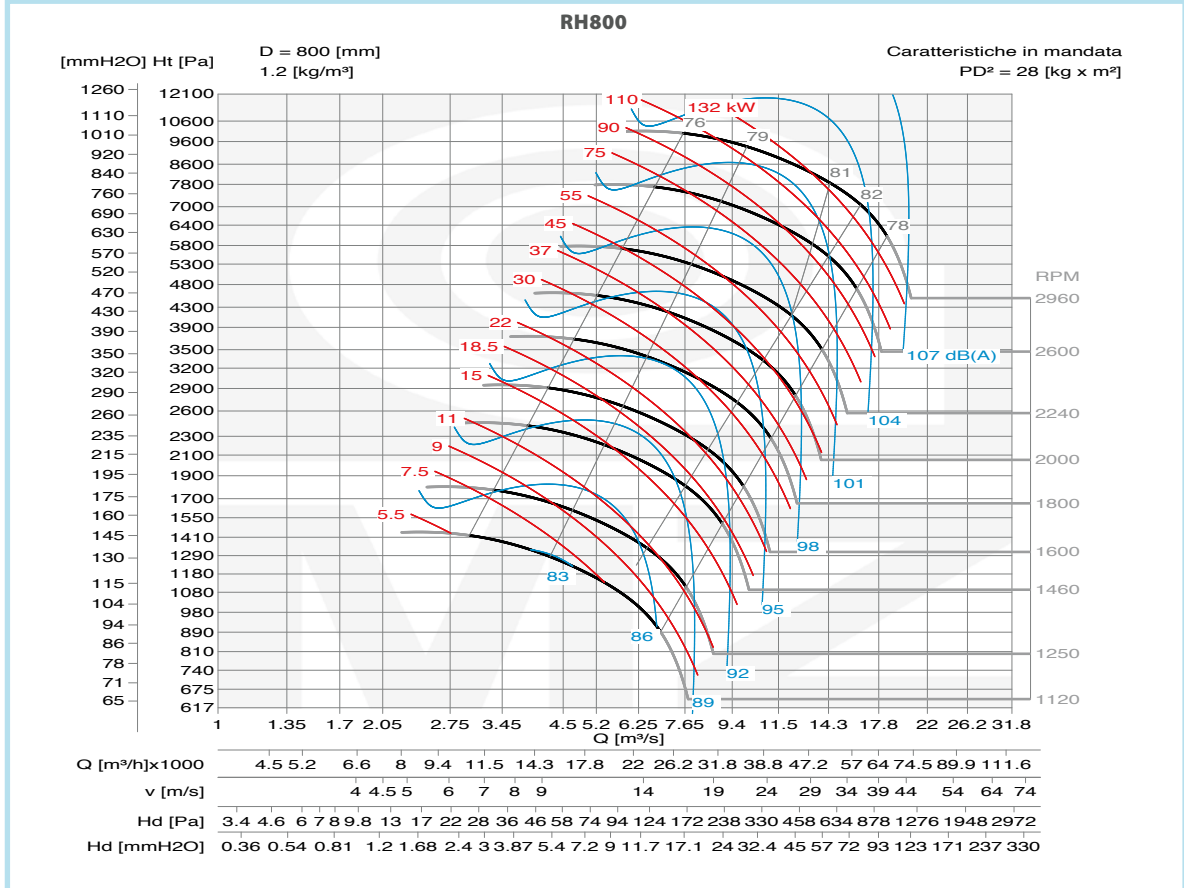
- Le ventilatore n'est pas orientable
- The fan is not revolvable
- Der Ventilator ist nicht drehbar
- El ventilador no es orientable
- Le poids dans le tableau inclut le moteur
- The weight indicated in the table includes motor
- Das Gewicht im Tafel schließt den Motor ein
- El peso en la tabla incluye el motor
- Weitere Infos und Größen:
- Más informaciones y medidas:

| TIPO • Type | | PESO Weight | PD ² | | | | | | | | | | |
|-----------------|--------------|-------------|----------------------|------|-----|-----|-----|-----|-----|----|-----|-----|------|
| VENTILATORE Fan | MOTORE Motor | Kg | Kgf x m ² | B | I | H | H1 | H2 | L | R | M | S | U |
| RH800/2R* | 315 M2 | 1027 | 27 | 1661 | 675 | 950 | 560 | 950 | 932 | 65 | 800 | 668 | 1435 |
| RH800/2* | 315 LA2 | 1027 | 28 | 1661 | 675 | 950 | 560 | 950 | 932 | 65 | 800 | 668 | 1435 |
| RH800/4R* | 160 L4 | 409 | 27 | 1107 | 316 | 950 | 560 | 950 | 932 | 60 | 439 | 668 | 1071 |
| RH800/4* | 180 M4 | 465 | 28 | 1188 | 361 | 950 | 560 | 950 | 932 | 39 | 460 | 668 | 1095 |
| RH800/T | | 442 | 28 | | | 755 | 560 | 950 | | | | | |

Ulteriori informazioni e quote:
 ■ Ulérieures informations et cotes:
 ■ Further information and sizes:
 ■ Weitere Infos und Größen:
 ■ Más informaciones y medidas:



* Il ventilatore è orientabile ■ * Le ventilateur est orientable ■ * The fan is revolvable ■ * Der Ventilator ist drehbar ■ * El ventilador es orientable

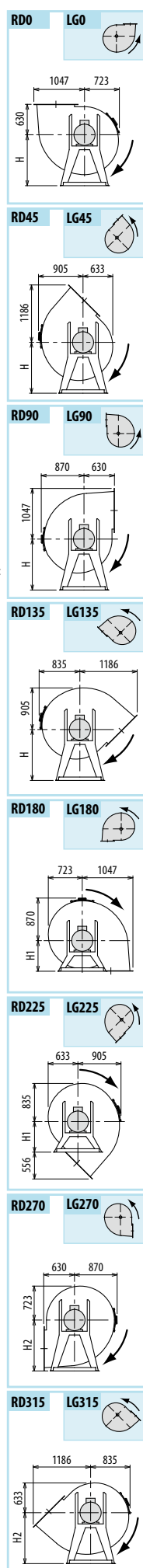
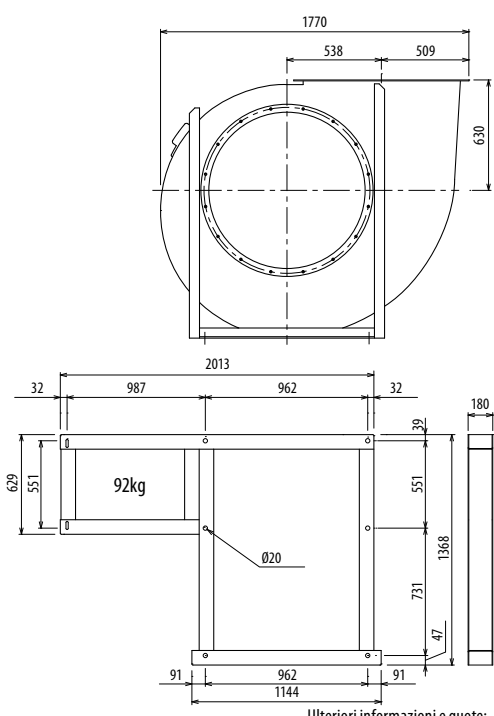
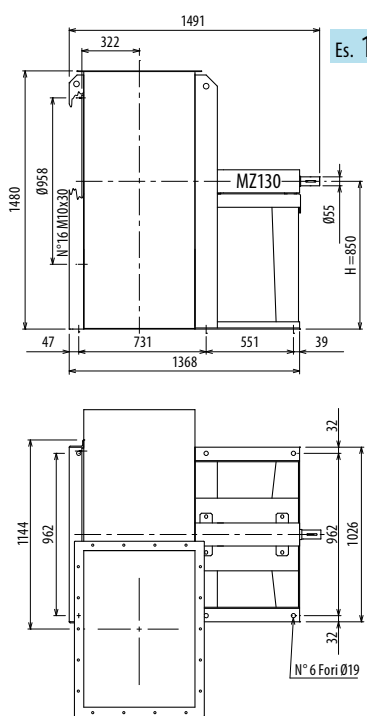
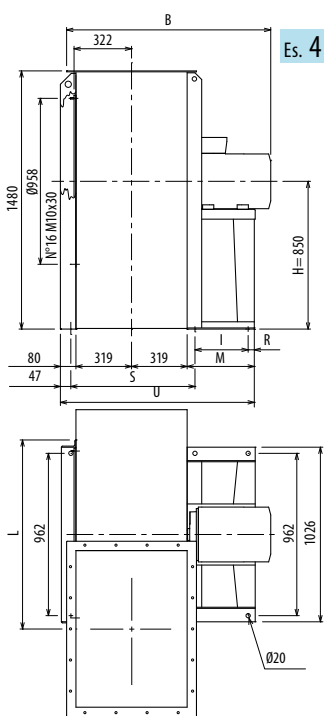


DIMENSIONI D'INGOMBRO E PESI/CURVE DI FUNZIONAMENTO

RH900



■ DIMENSIONS D'ENCOMBREMENT ET POIDS/COURBES DE FONCTIONNEMENT ■ OVERALL DIMENSIONS AND WEIGHT/WORKING CURVES ■ AUSMAßE UND GEWICHTE/FUNKTIONSKURVEN ■ DIMENSIONES QUE OCUPA Y PESOS/CURVAS DE FUNCIONAMIENTO



Il ventilatore non è orientabile - Peso in tabella comprensivo di motore

■ Le ventilateur n'est pas orientable
Le poids dans le tableau inclut le moteur

■ The fan is not revolvable
The weight indicated in the table includes motor

■ Der Ventilator ist nicht drehbar
Das Gewicht im Tafel schließt den Motor ein

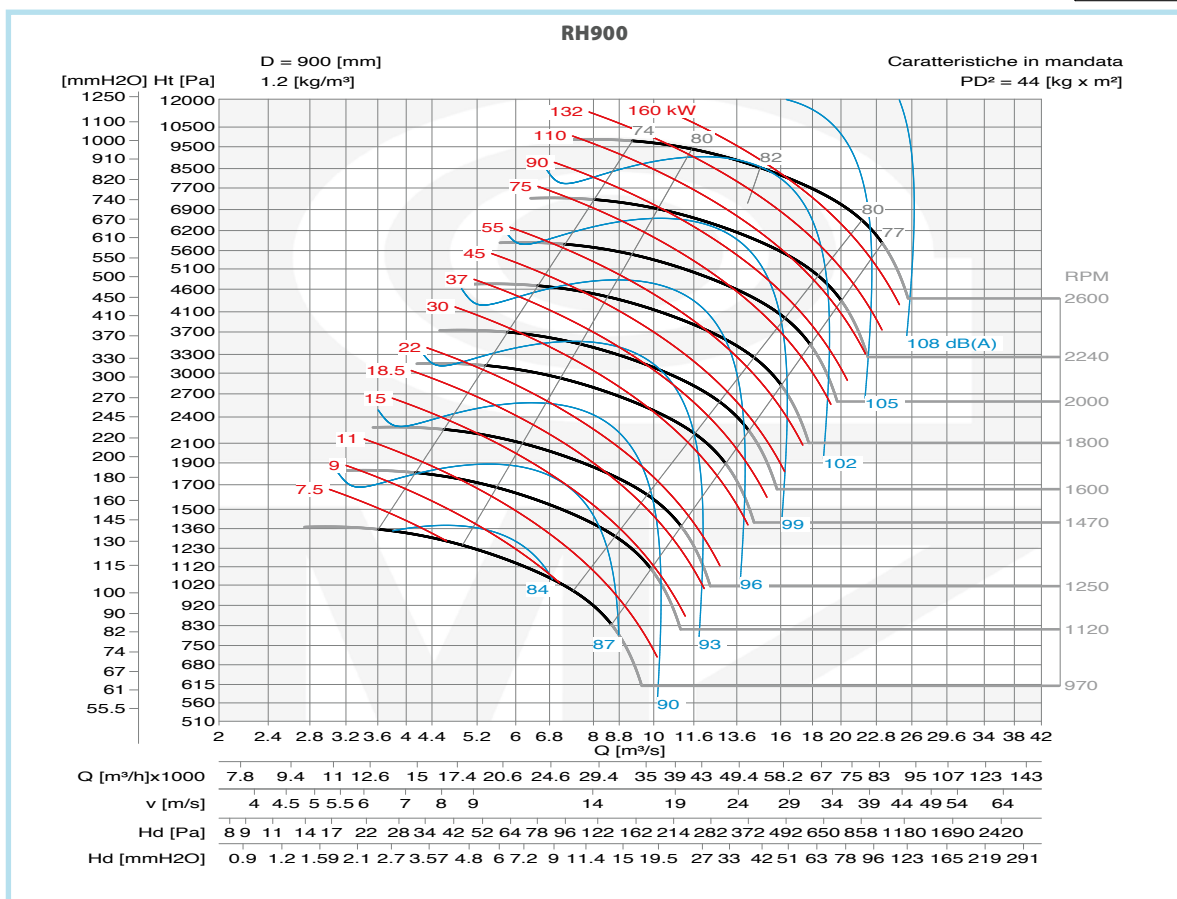
■ El ventilador no es orientable
El peso en la tabla incluye el motor

Ulteriori informazioni e quote:
■ Further information and sizes:
■ Weitere Infos und Größen:
■ Más informaciones y medidas:

| TIPO - Type | | PESO Weight Kg | PD ² Kgf x m ² | | | | | | | | | | |
|-----------------|--------------|-------------------|---|------|-----|-----|-----|------|------|----|-----|-----|------|
| VENTILATORE Fan | MOTORE Motor | | | B | I | H | H1 | H2 | L | R | M | S | U |
| RH900/4R | 200 L4 | 790 | 39 | 1385 | 401 | 850 | 630 | 1060 | 1145 | 39 | 500 | 731 | 1218 |
| RH900/4 | 225 S4 | 840 | 44 | 1367 | 441 | 850 | 630 | 1060 | 1145 | 39 | 540 | 731 | 1258 |
| RH900/6R | 160 M6 | 544 | 39 | 1196 | 316 | 850 | 630 | 1060 | 1145 | 60 | 436 | 731 | 1154 |
| RH900/6 | 160 L6 | 556 | 44 | 1196 | 316 | 850 | 630 | 1060 | 1145 | 60 | 436 | 731 | 1154 |
| RH900/T | | 570 | 44 | | | 850 | 630 | 1060 | | | | | |

pg. / s. 4,6

pg. / s. 4,5



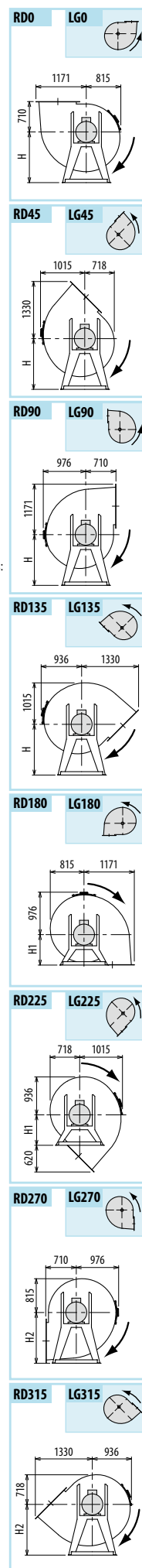
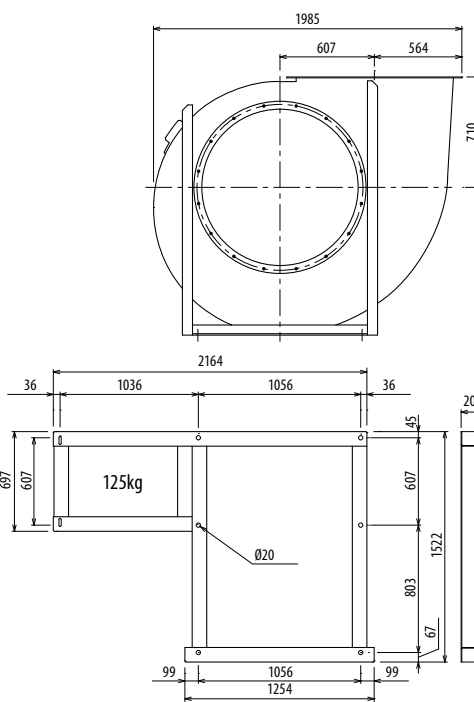
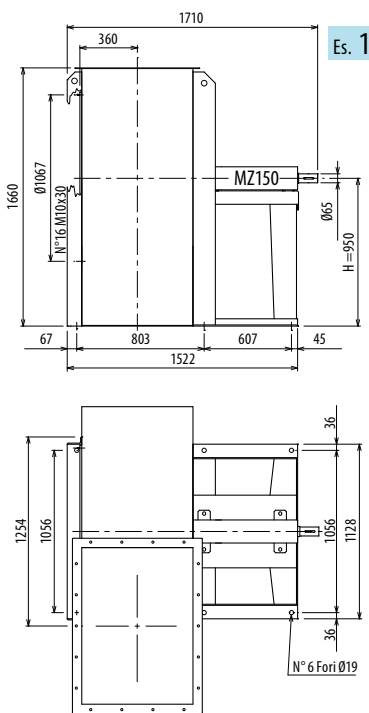
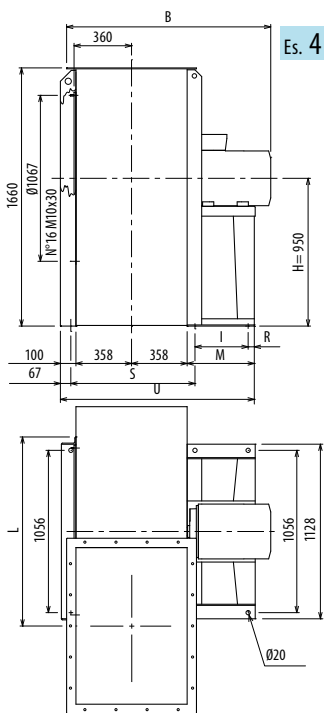


RH1000

DIMENSIONI D'INGOMBRO E PESI/CURVE DI FUNZIONAMENTO

■ DIMENSIONS D'ENCOMBREMENT ET POIDS/COURBES DE FONCTIONNEMENT ■ OVERALL DIMENSIONS AND WEIGHT/WORKING CURVES ■ AUSMAßE UND GEWICHTE/FUNKTIONSKURVEN ■ DIMENSIONES QUE OCUPA Y PESOS/CURVAS DE FUNCIONAMIENTO

RH



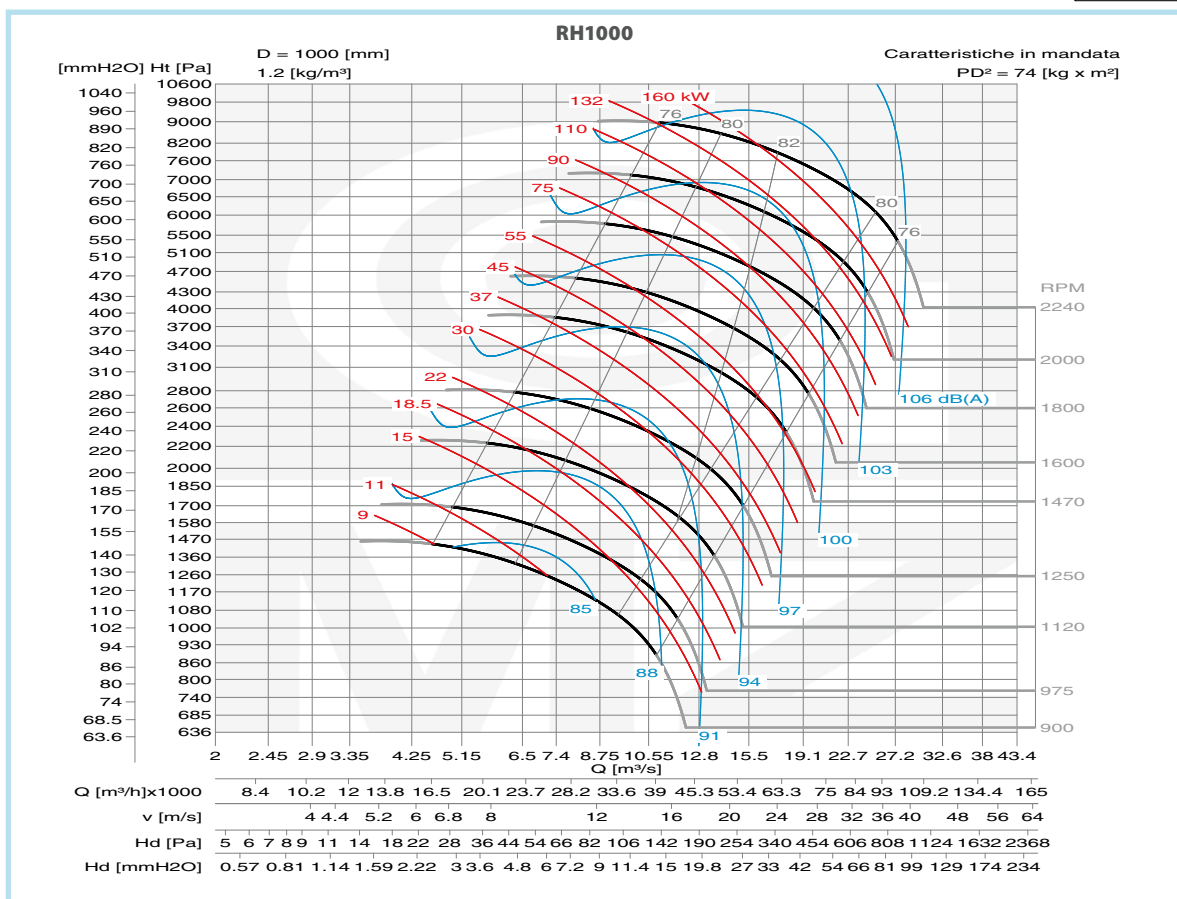
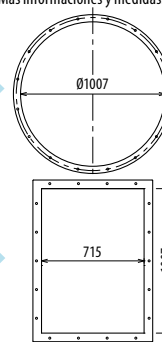
Il ventilatore non è orientabile - Peso in tabella comprensivo di motore

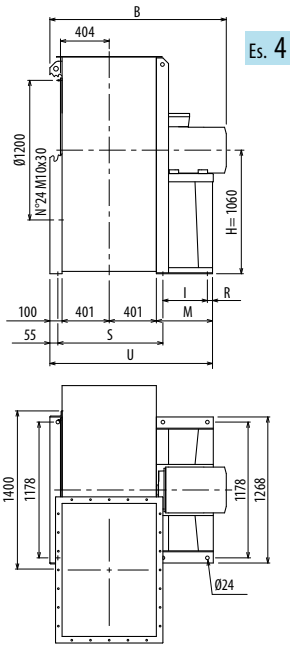
- Le ventilateur n'est pas orientable
- The fan is not revolvable
- Der Ventilator ist nicht drehbar
- El ventilador no es orientable
- Le poids dans le tableau inclut le moteur
- The weight indicated in the table includes motor
- Das Gewicht im Tafel schließt den Motor ein
- El peso en la tabla incluye el motor
- Más informaciones y medidas:

Ulteriori informazioni e quote:
 ■ Ulterérieures informations et cotes:
 ■ Further information and sizes:
 ■ Weitere Infos und Größen:
 ■ Más informaciones y medidas:

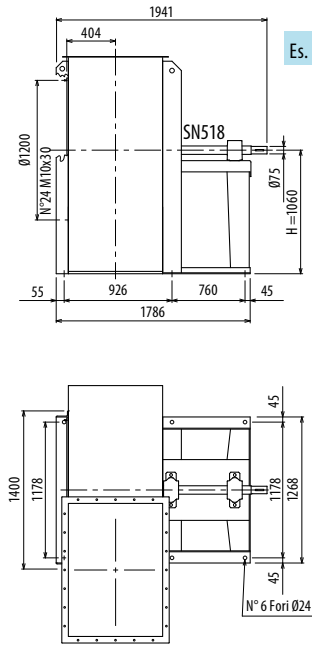
| TIPO - Type | | PESO Weight Kg | PD ² Kgf x m ² | B | I | H | H1 | H2 | L | R | M | S | U |
|-----------------|--------------|-------------------|---|------|-----|-----|-----|------|------|----|-----|-----|------|
| VENTILATORE Fan | MOTORE Motor | | | | | | | | | | | | |
| RH1000/4R | 225 M4 | 1020 | 69 | 1464 | 440 | 950 | 710 | 1180 | 1255 | 45 | 540 | 803 | 1355 |
| RH1000/4 | 250 M4 | 1105 | 74 | 1632 | 500 | 950 | 710 | 1180 | 1255 | 45 | 600 | 803 | 1415 |
| RH1000/6R | 180 L6 | 811 | 64 | 1374 | 360 | 950 | 710 | 1180 | 1255 | 45 | 460 | 803 | 1275 |
| RH1000/6 | 200 LA6 | 885 | 69 | 1482 | 400 | 950 | 710 | 1180 | 1255 | 45 | 500 | 803 | 1315 |
| RH1000/T | | 800 | 74 | | | 950 | 710 | 1180 | | | | | |

pg. / s. 4,6
 pg. / s. 4,5

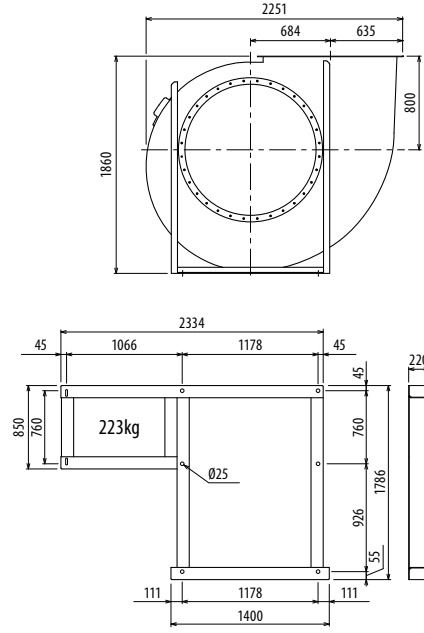




Es. 4



Es. 1



Il ventilatore non è orientabile - Peso in tabella comprensivo di motore

- Le ventilateur n'est pas orientable ■ The fan is not revolvable ■ Der Ventilator ist nicht drehbar ■ El ventilador no es orientable
- Le poids dans le tableau inclut le moteur The weight indicated in the table includes motor Das Gewicht in Tafel schließt den Motor ein El peso en la tabla incluye el motor

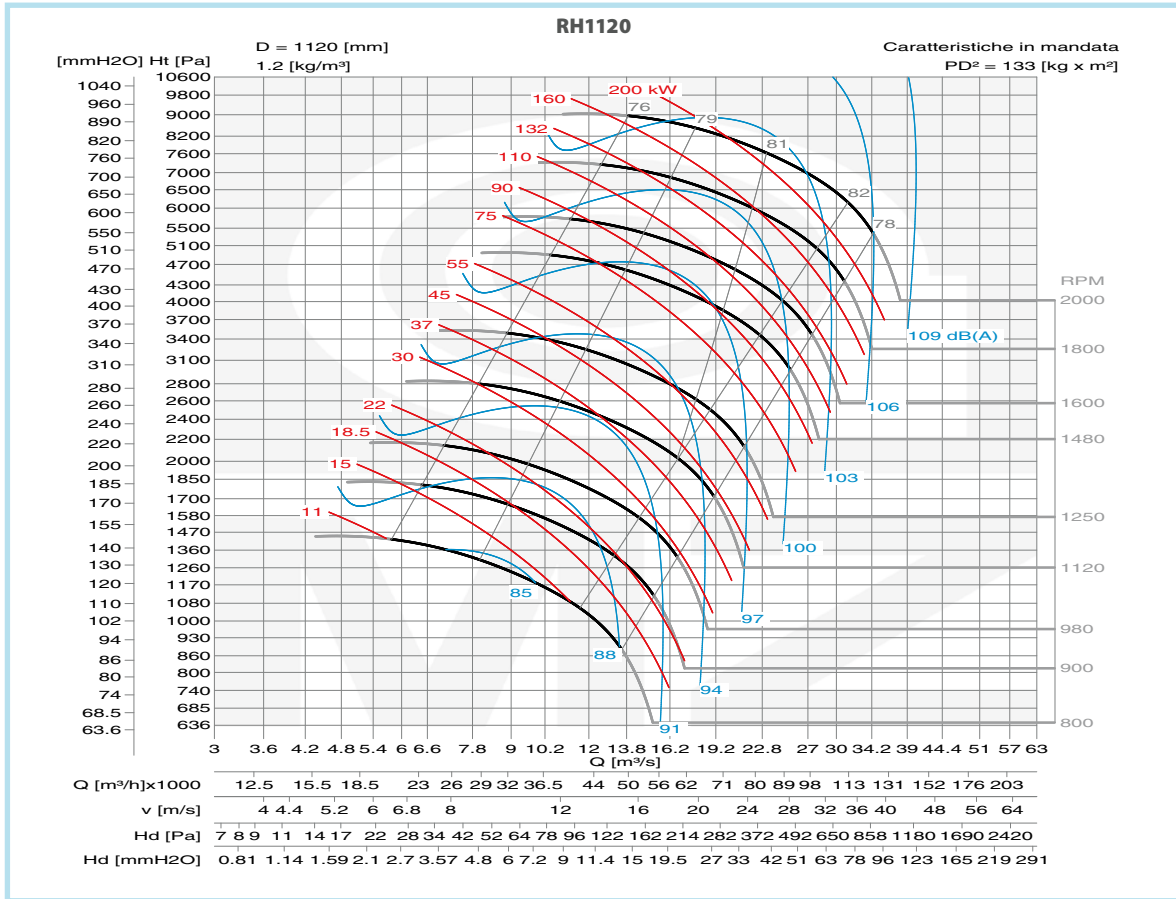
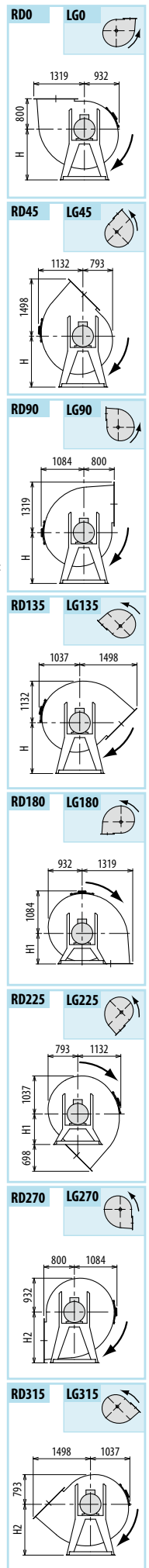
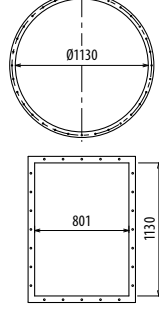
Ulteriori informazioni e quote:

- Ulérieures informations et cotes:
- Further information and sizes:
- Weitere Infos und Größen:
- Más informaciones y medidas:

| TIPO - Type | | PESO Weight | PD ² | B | I | H | H1 | H2 | R | S | M | U |
|-----------------|--------------|-------------|---------------------|------|-----|------|-----|------|----|-----|-----|------|
| VENTILATORE Fan | MOTORE Motor | Kg | Kg x m ² | | | | | | | | | |
| RH1120/4R | 280 S4 | 1293 | 116 | 1722 | 565 | 1060 | 800 | 1320 | 45 | 926 | 690 | 1591 |
| RH1120/4 | 315 S4 | 1473 | 133 | 1934 | 675 | 1060 | 800 | 1320 | 45 | 926 | 800 | 1701 |
| RH1120/6R | 200 LB6 | 998 | 113 | 1569 | 375 | 1060 | 800 | 1320 | 45 | 926 | 500 | 1401 |
| RH1120/6 | 225 M6 | 1153 | 130 | 1611 | 415 | 1060 | 800 | 1320 | 45 | 926 | 540 | 1441 |
| RH1120/T | | 1065 | 133 | | | 1060 | 800 | 1320 | | | | |

pg. / S. 4,6

pg. / S. 4,5



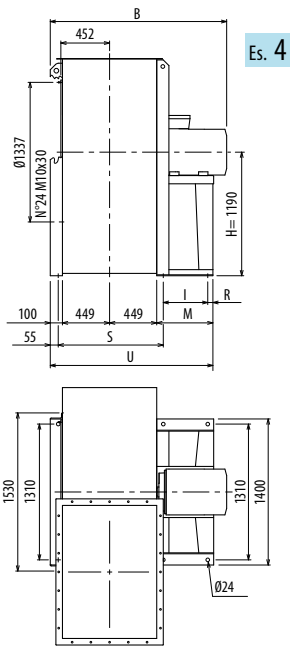


RH1250

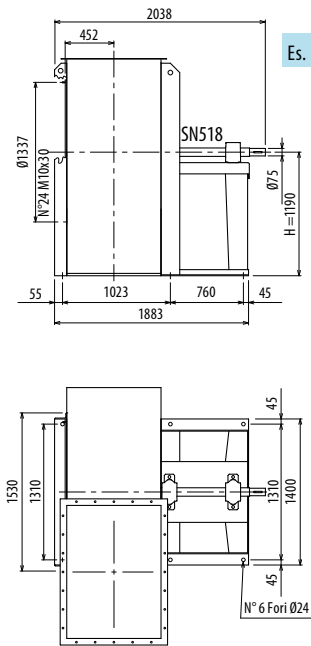
DIMENSIONI D'INGOMBRO E PESI/CURVE DI FUNZIONAMENTO

■ DIMENSIONS D'ENCOMBREMENT ET POIDS/COURBES DE FONCTIONNEMENT ■ OVERALL DIMENSIONS AND WEIGHT/WORKING CURVES ■ AUSMAßE UND GEWICHTE/FUNKTIONSKURVEN ■ DIMENSIONES QUE OCUPA Y PESOS/CURVAS DE FUNCIONAMIENTO

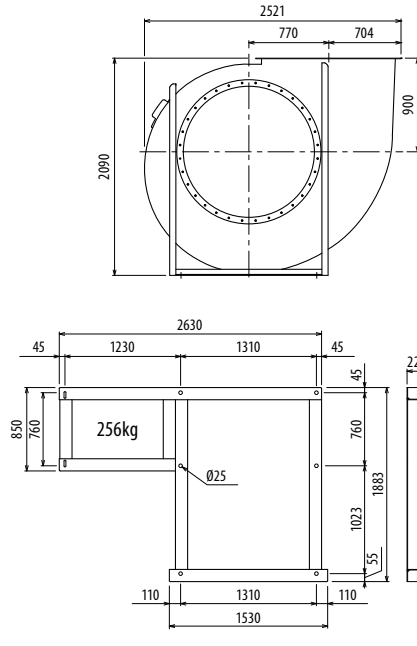
RH



Es. 4



Es. 1



Il ventilatore non è orientabile - Peso in tabella comprensivo di motore

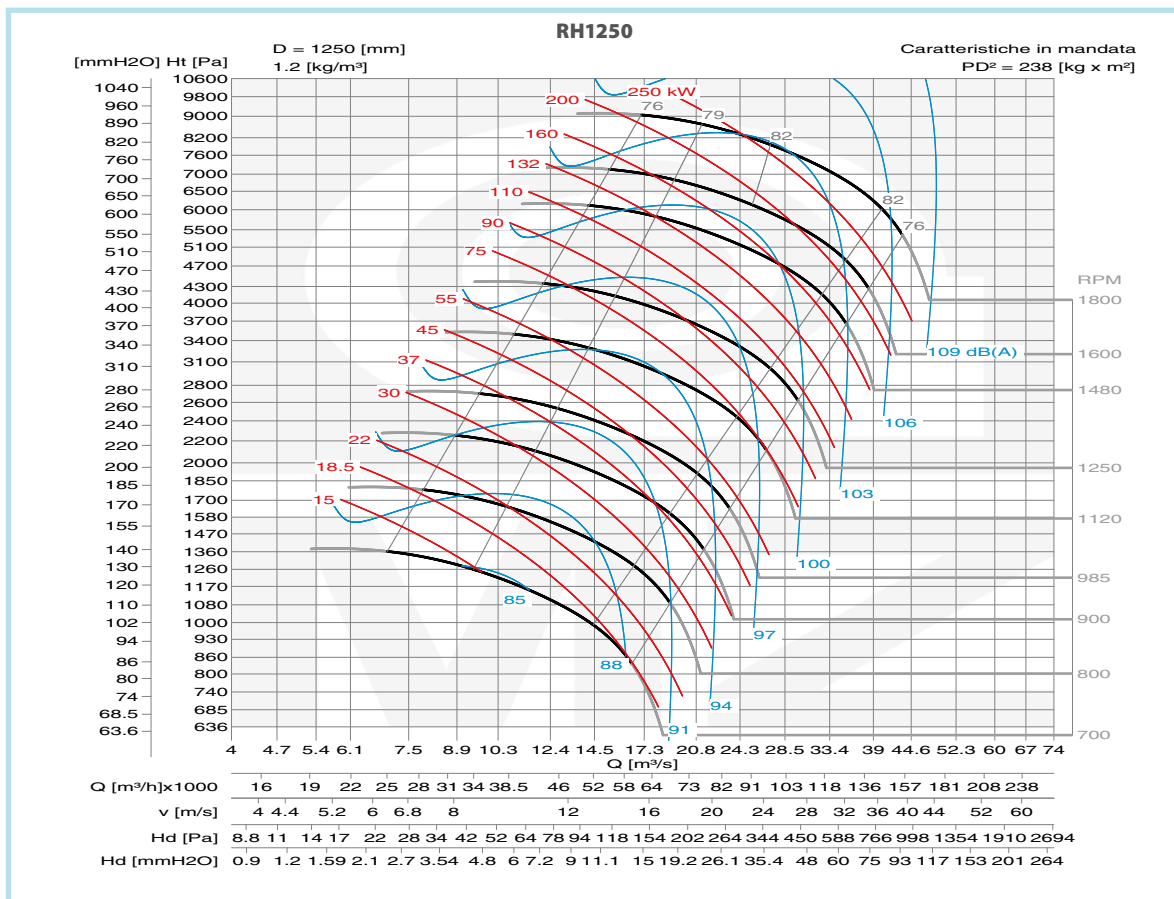
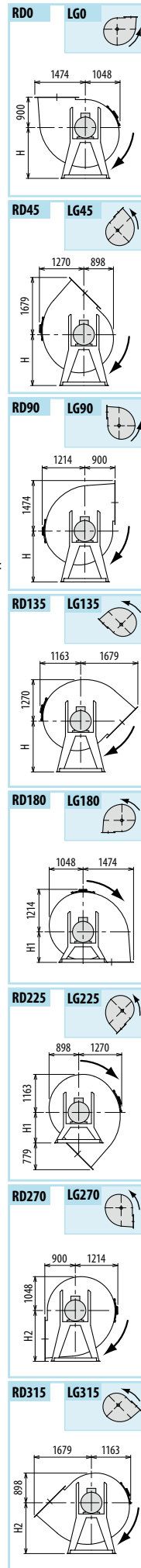
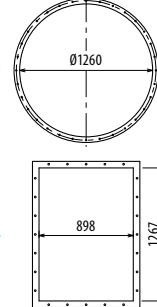
- Le ventilateur n'est pas orientable
- The fan is not revolvable
- Der Ventilator ist nicht drehbar
- El ventilador no es orientable
- Le poids dans le tableau inclut le moteur
- The weight indicated in the table includes motor
- Das Gewicht in Tafel schließt den Motor ein
- El peso en la tabla incluye el motor
- Más informaciones y medidas:

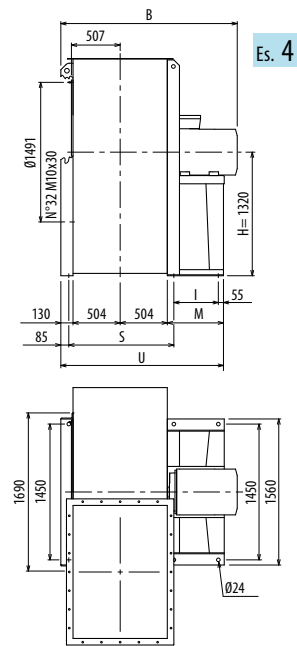
Ulteriori informazioni e quote:
 ■ Ulérieures informations et cotes:
 ■ Further information and sizes:
 ■ Weitere Infos und Größen:
 ■ Más informaciones y medidas:

| TIPO - Type | | PESO Weight | PD ² | B | I | H | H1 | H2 | R | S | M | U |
|-----------------|--------------|-------------|----------------------|------|-----|------|-----|------|----|------|-----|------|
| VENTILATORE Fan | MOTORE Motor | Kg | Kgf x m ² | | | | | | | | | |
| RH1250/4R | 315 LA4 | 1960 | 209 | 2030 | 675 | 1190 | 900 | 1500 | 45 | 1023 | 800 | 1798 |
| RH1250/4 | 315 LB4 | 1960 | 238 | 2030 | 675 | 1190 | 900 | 1500 | 45 | 1023 | 800 | 1798 |
| RH1250/6R | 280 S6 | 1699 | 209 | 1818 | 565 | 1190 | 900 | 1500 | 45 | 1023 | 690 | 1688 |
| RH1250/6 | 280 M6 | 1739 | 238 | 1818 | 565 | 1190 | 900 | 1500 | 45 | 1023 | 690 | 1688 |
| RH1250/T | | 1258 | 238 | | | 1190 | 900 | 1500 | | | | |

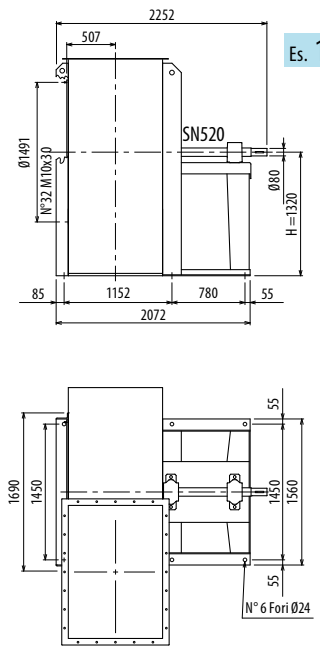
pg. / S. 4,6

pg. / S. 4,5

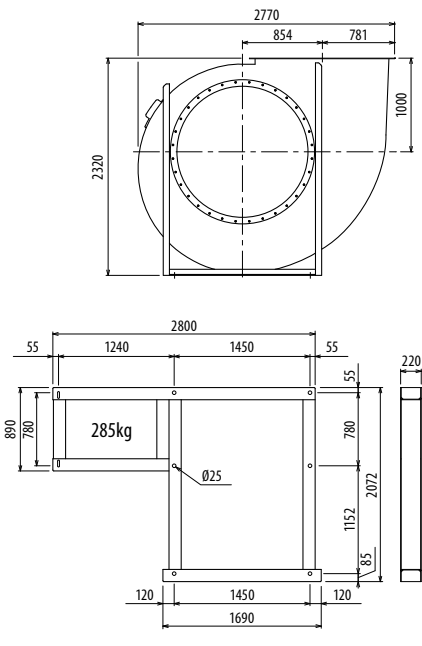




Es. 4



Es. 1



Il ventilatore non è orientabile - Peso in tabella comprensivo di motore

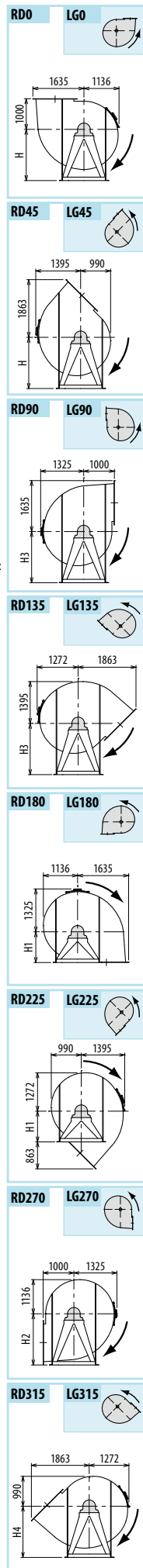
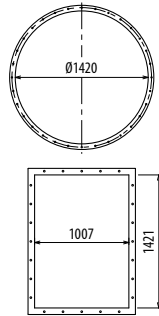
- Le ventilateur n'est pas orientable
- The fan is not revolvable
- Der Ventilator ist nicht drehbar
- El ventilador no es orientable
- Le poids dans le tableau inclut le moteur
- The weight indicated in the table includes motor
- Das Gewicht in Tafel schließt den Motor ein
- El peso en la tabla incluye el motor
- Más informaciones y medidas:

Ulteriori informazioni e quote:
 ■ Ulérieures informations et cotes:
 ■ Further information and sizes:
 ■ Weitere Infos und Größen:
 ■ Más informaciones y medidas:

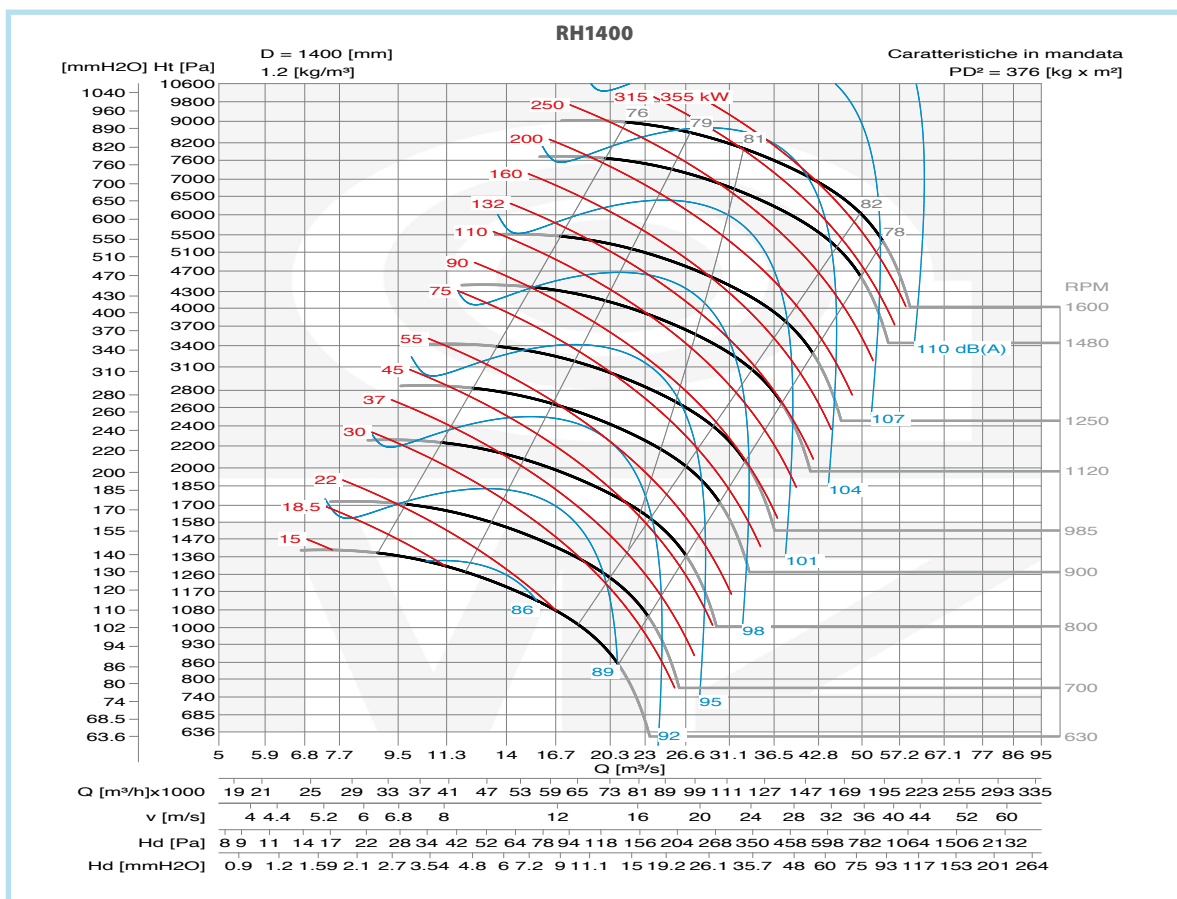
| TIPO - Type | | PESO Weight | PD ² | | | | | | | | | | | | |
|-----------------|--------------|-------------|----------------------|------|-----|------|------|------|------|------|-----|------|------|--|--|
| VENTILATORE Fan | MOTORE Motor | Kg | Kgf x m ² | B | I | H | H1 | H2 | H3 | H4 | M | S | U | | |
| RH1400/4R | 315 A4 | 2342 | 359 | 2330 | 645 | 1320 | 1000 | 1700 | 1320 | 1700 | 800 | 1152 | 1937 | | |
| RH1400/4 | 315 B4 | 2363 | 376 | 2330 | 645 | 1320 | 1000 | 1700 | 1320 | 1700 | 800 | 1152 | 1937 | | |
| RH1400/6R | 315 S6 | 2342 | 359 | 2330 | 645 | 1320 | 1000 | 1700 | 1320 | 1700 | 800 | 1152 | 1937 | | |
| RH1400/6 | 315 M6 | 2363 | 376 | 2330 | 645 | 1320 | 1000 | 1700 | 1320 | 1700 | 800 | 1152 | 1937 | | |
| RH1400/T | | 1712 | 376 | | | 1320 | 1000 | 1700 | 1120 | 1500 | | | | | |

pg. / s. 4,6

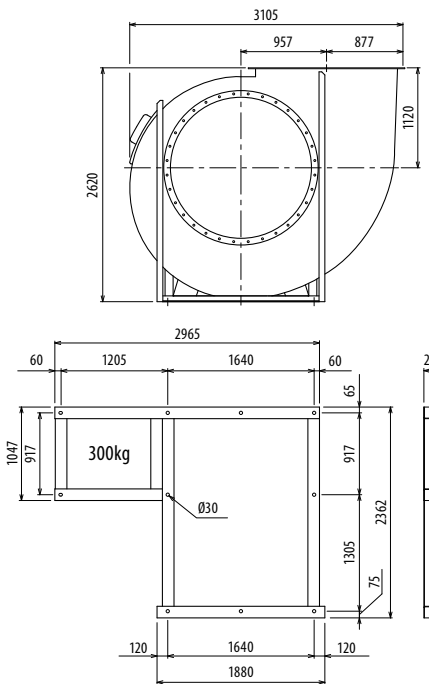
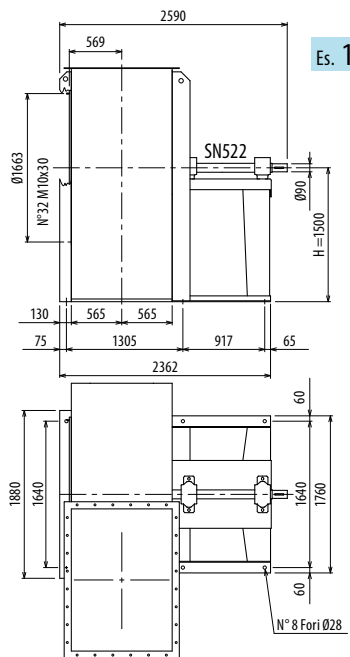
pg. / s. 4,5



RH



RH

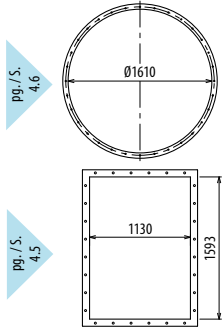


Ulteriori informazioni e quote:
 ■ Ulérieures informations et cotes:
 ■ Further information and sizes:
 ■ Weitere Infos und Größen:
 ■ Más informaciones y medidas:

Il ventilatore non è orientabile

■ Le ventilateur n'est pas orientable ■ The fan is not revolvable ■ Der Ventilator ist nicht drehbar ■ El ventilador no es orientable

| TIPO - Type | | PESO Weight | PD ² | | | | | | | | |
|-----------------|--------------|-------------|----------------------|---|---|------|------|------|------|------|---|
| VENTILATORE Fan | MOTORE Motor | Kg | Kgf x m ² | B | I | H | H1 | H2 | H3 | H4 | M |
| RH1600/T | | 2363 | 630 | | | 1500 | 1120 | 1900 | 1250 | 1600 | |



RD0 LG0

RD45 LG45

RD90 LG90

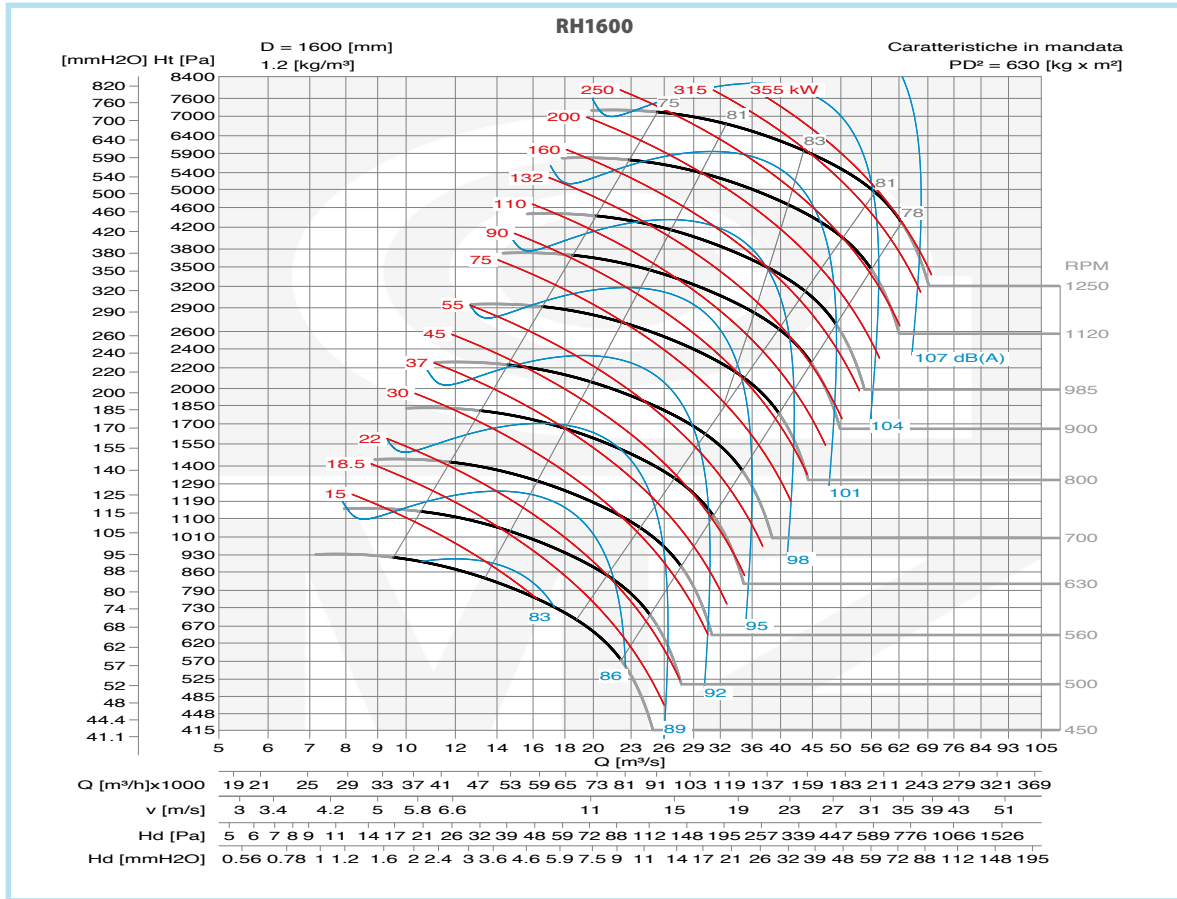
RD135 LG135

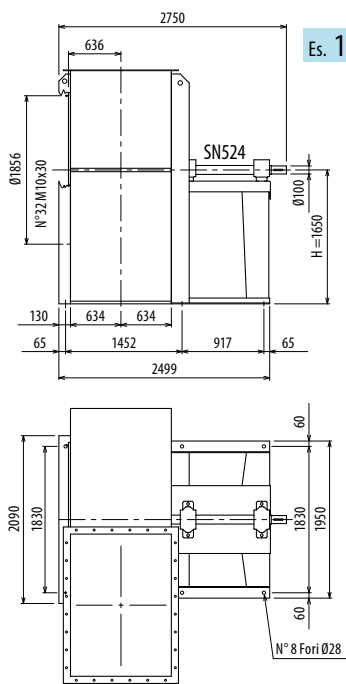
RD180 LG180

RD225 LG225

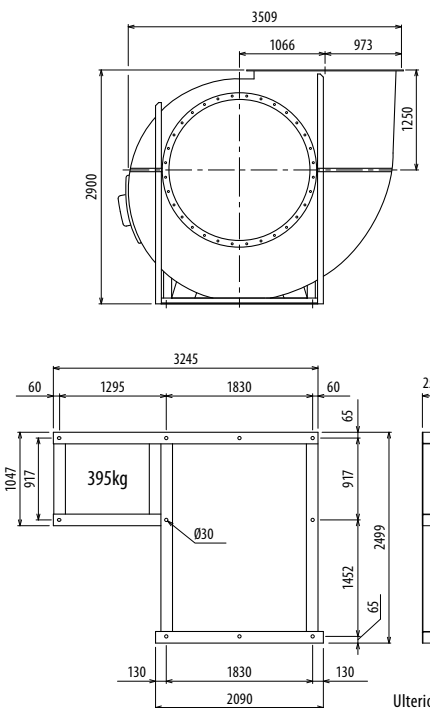
RD270 LG270

RD315 LG315





Es. 1



Ulteriori informazioni e quote:
 ■ Ulérieures informations et cotes:
 ■ Further information and sizes:
 ■ Weitere Infos und Größen:
 ■ Más informaciones y medidas:

Il ventilatore non è orientabile

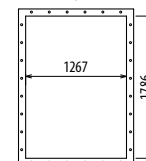
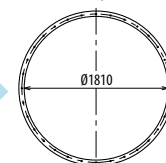
■ Le ventilateur n'est pas orientable

■ The fan is not revolvable

■ Der Ventilator ist nicht drehbar

■ El ventilador no es orientable

| TIPO - Type | | PESO Weight | PD ² | | | | | | | | | | | |
|-----------------|--------------|-------------|----------------------|---|---|------|------|------|------|------|---|----|--|--------------|
| VENTILATORE Fan | MOTORE Motor | Kg | Kgf x m ² | B | I | H | H1 | H2 | H3 | H4 | M | H6 | | |
| RH1800/T | | 2912 | 1400 | | | 1650 | 1250 | 2120 | 1570 | 1400 | | | | pg. / S. 4,6 |



RD0 LG0

RD45 LG45

RD90 LG90

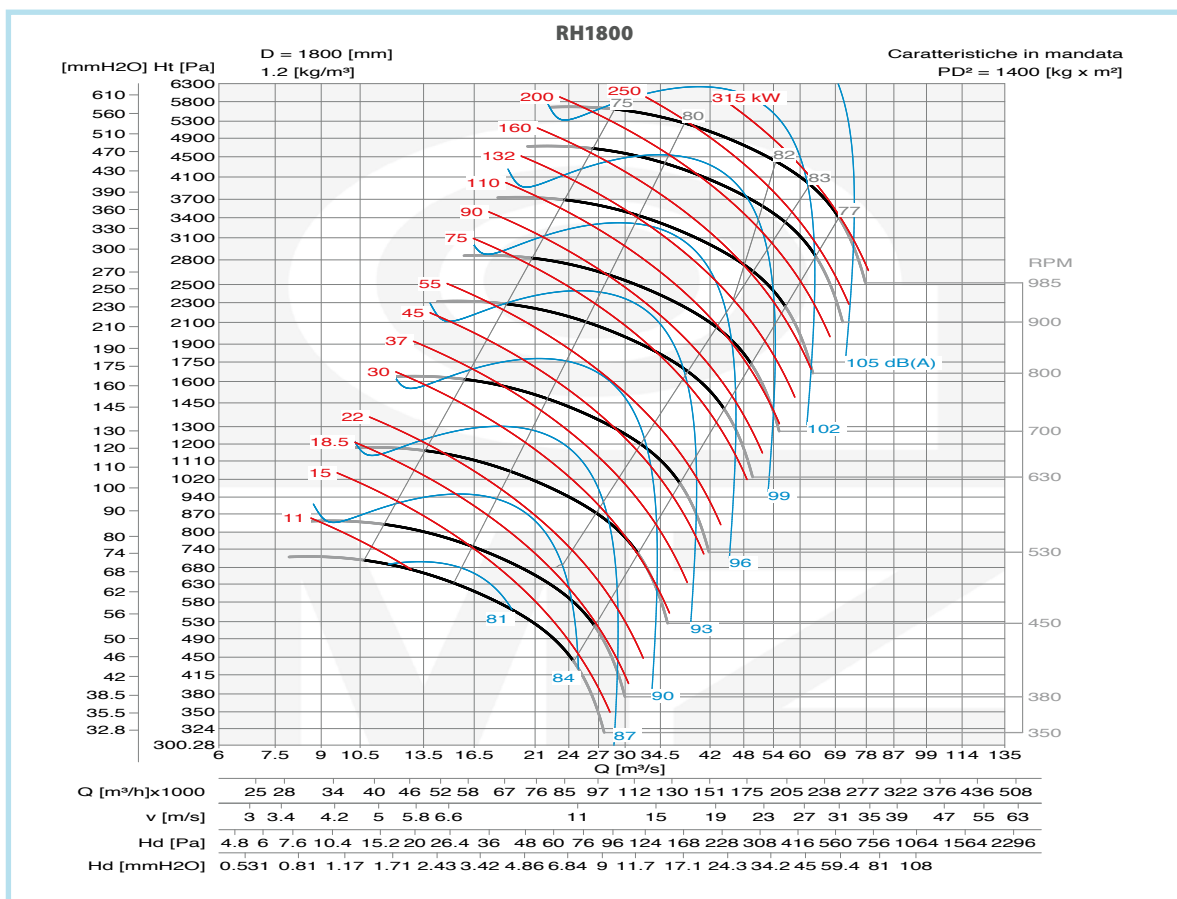
RD135 LG135

RD180 LG180

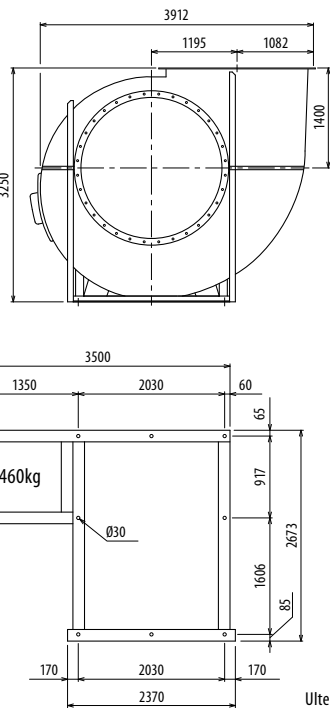
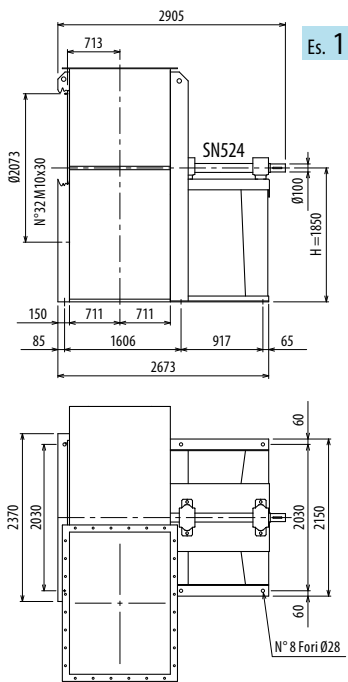
RD225 LG225

RD270 LG270

RD315 LG315



RH



Ulteriori informazioni e quote:
 ■ Ulérieures informations et cotes:
 ■ Further information and sizes:
 ■ Weitere Infos und Größen:
 ■ Más informaciones y medidas:

Il ventilatore non è orientabile

■ Le ventilateur n'est pas orientable ■ The fan is not revolvable ■ Der Ventilator ist nicht drehbar ■ El ventilador no es orientable

| TIPO - Type | | PESO Weight | PD ² | | | | | | | | | | | |
|-----------------|--------------|-------------|----------------------|---|---|------|------|------|------|------|---|----|--|--------------|
| VENTILATORE Fan | MOTORE Motor | Kg | Kgf x m ² | B | I | H | H1 | H2 | H3 | H4 | M | H6 | | |
| RH2000/T | | 3413 | 2250 | | | 1850 | 1400 | 2360 | 1750 | 1600 | | | | pg. / S. 4,6 |

