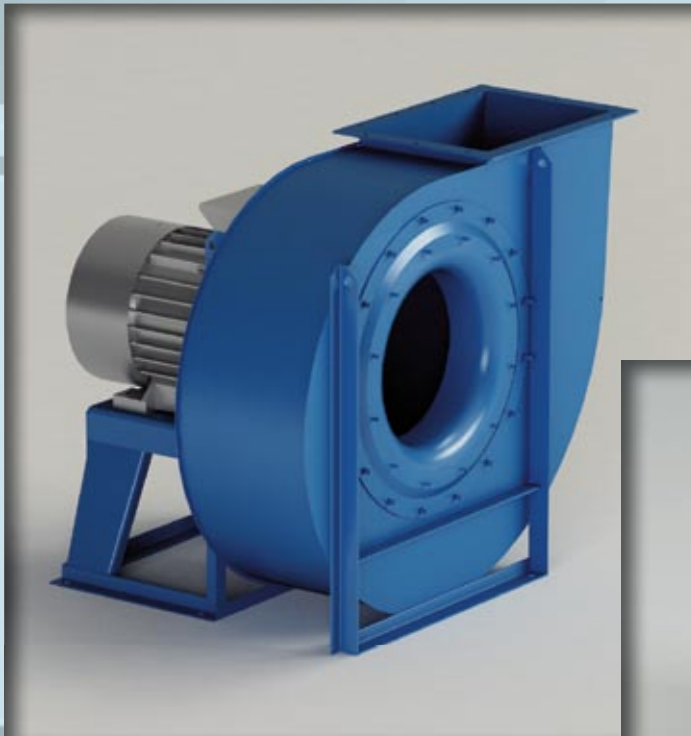


Mod.  
**GF**

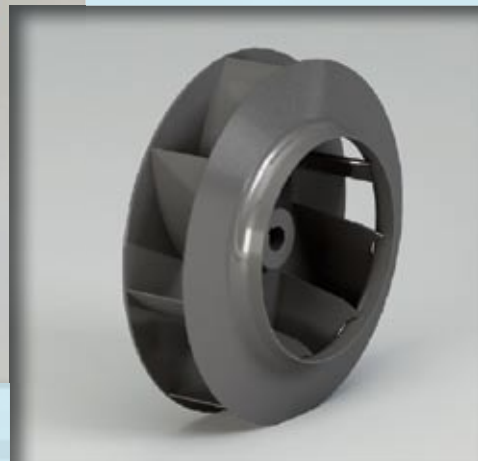


$Q = 360 \div 216000 \text{m}^3/\text{h}$

$Q = 0.1 \div 60 \text{m}^3/\text{s}$

$p_t = 70 \div 915 \text{mmH}_2\text{O}$

$p_t = 700 \div 9000 \text{Pa}$



**Campo di lavoro**

Portate piccole-medie-alte. Pressioni medie.

**Tipo di pala**

Curva, rovescia (negativa), vedi pag. 2.2.

**Applicazioni**

Per aspirazione e trasporto di aria pulita o polverosa, anche contenente in basse quantità segatura, trucioli vari, materiali granulari, ad esclusione di materiali filamentosi.

**Esecuzioni costruttive standard**

Es.1-Es.4-Es.5-Es.8-Es.9-Es.12, vedi pag. 2.5 - 2.6.

**Temperature del fluido standard**

-10÷+60°C. Per altre temperature vedi da pag. 1.12 a pag. 1.15.

**Tipo di costruzione**

Ventilatore in lamiera di Fe360, girante in Fe360 equilibrata staticamente e dinamicamente. Per altri materiali vedi da pag. 1.12 a pag. 1.15.

**Dati di funzionamento**

Condizioni dell'aria all'aspirazione T=20°C, 0m.s.l.m. e  $\rho=1.205 \text{ kg/m}^3$ .

**Rumorosità**

Espressa in potenza sonora  $L_{wA}$  [dB(A)] rilevata in campo libero con ventilatore canalizzato, vedi da pag. 1.40 a pag. 1.44.

**Orientamenti**

N°8 RD (rotazione oraria vista lato trasmissione) e N°8 LG. Ventilatore in versione imbullonata orientabile per le taglie 250-630, orientamento fisso per le taglie 710-2000. Vedi pag. 2.7.

**Costruzioni speciali**

Vedi da pag. 2.20 a pag. 2.30.

**Classi giranti**

La seguente tabella fa riferimento a condizioni di lavoro standard. In condizioni di esercizio gravose si consiglia di contattare il servizio clienti di MZ Aspiratori per conoscere la tipologia di girante più idonea.

GRANDEZZA VENTILATORE • Grandeur • Size • Größe • Tamaño	RPM MASSIMO • Maxi tours/min. • Max rpm • Max. U/min • R.p.m. máx.			
	CLASSE I	CLASSE II	CLASSE III	CLASSE IV
GF250	5000			
GF280	4750			
GF310	4500			
GF350/R	4350			
GF350	4250			
GF400/R	4100	5800		
GF400	4000	5600		
GF450/R	3750	5400		
GF450	3600	5000		
GF500/R	3500	4750		
GF500	3400	4500		
GF560/R	3300	4250	4750	
GF560	3200	4000	4500	
GF630/R	3100	3750	4250	
GF630	2950	3600	4000	
GF710/R	2800	3400	3750	
GF710	2600	3200	3550	
GF800/R	2500	3000	3350	3570
GF800	2350	2800	3150	3500
GF900/R	2200	2650	3000	3300
GF900	2100	2500	2800	3100
GF1000/R	2000	2350	2700	
GF1000	1900	2250	2550	
GF1120/R	1800	2150	2400	
GF1120	1700	2000	2250	
GF1250/R	1600	1900	2100	
GF1250	1500	1800	2000	
GF1400/R	1400	1700	1900	
GF1400	1300	1600	1800	
GF1600	1100	1400	1600	
GF1800	1200	1350	1450	
GF1900	1100	1250	1350	
GF2000	1000	1150	1250	

**VALORI VALIDI FINO A 60°C**

• Valeurs valables jusqu'à 60°C • Values valid up to 60°C  
• Werte bis 60°C gültig • Valores válidos hasta 60°C

FRA • entre • between • zwischen • entre	60°C	E • et • and • und • y	100°C	DECLASSARE VELOCITÀ • déclasser vitesse • de grade speed • Geschwindigkeit herabsetzen • rebajar velocidad	4%
	100°C		150°C		16%
	150°C		200°C		23%
	200°C		250°C		30%
	250°C		300°C		37%
	300°C		350°C		45%
	350°C		400°C		54%
	400°C		450°C		64%
	450°C		500°C		

**■ Domaine de travail**

Débits petits-moyens-élevés. Moyennes pressions.

**Type d'ailette**

Courbée, inversée (négative), voir page 2.2.

**Applications**

Pour aspiration et transport d'air propre ou poussiéreux, contenant également en faible quantité de la sciure, divers copeaux, des matières en granulés, sauf matières filamenteuses.

**Configurations de constructions standard**

Ex.1 - Ex.4 - Ex.5 - Ex.8 - Ex.9 - Ex.12, voir pages 2.5 - 2.6.

**Températures du fluide standard**

-10÷+60°C. Pour d'autres températures voir pages 1.12-1.15.

**Type de fabrication**

Ventilateur en tôle de Fe360, turbine en Fe360 équilibrée statiquement et dynamiquement. Pour d'autres matériaux, voir pages 1.12-1.15.

**Données de fonctionnement**

Conditions de l'air à l'aspiration T=20°C, 0 m asl et  $\rho=1.205 \text{ kg/m}^3$ .

**Niveau sonore**

Exprimé en puissance sonore  $L_{wA}$  [dB(A)], relevé à l'air libre avec un ventilateur canalisé, voir pages 1.40 - 1.44.

**Orientations**

8 RD (rotation dans le sens des aiguilles d'une montre côté transmission) et 8 LG. Ventilateur en version boulonnée orientable pour les tailles 400-630, orientation fixe pour les tailles 710-2000. Voir page 2.7.

**Fabrications spéciales**

Voir pages 2.20-2.30.

**Classes de turbines**

Le tableau ci-dessus fait référence aux conditions de travail normales, en conditions de travail pénibles, on préconise de contacter le service clientèle de MZ Aspiratori pour connaître le type de turbine le plus adapté.

**■ Field of operation**

Low-medium-high flow rates. Average pressures.

**Blade type**

Curve, backward (negative), see pg. 2.2.

**Applications**

For the inlet and transport of clean or dusty air, also containing low quantities of sawdust, various chips, granular materials, with the exclusion of filaments.

**Standard constructional arrangements**

Arr.1-Arr.4-Arr.5-Arr.8-Arr.9-Arr.12, see pgs. 2.5 - 2.6.

**Standard fluid temperatures**

-10÷+60°C. For other temperatures see pgs. 1.12 to 1.15.

**Type of construction**

Fan in Fe360 plate, impeller in Fe360 statically and dynamically balanced. For other materials see pgs. 1.12 to 1.15.

**Operating specifications**

Condition of inlet air T=20°C, 0 m above sea level and  $\rho=1.205 \text{ kg/m}^3$ .

**Noise level**

Expressed as sound power  $L_{wA}$  [dB(A)] measured in free field with ducted fan, see pgs. 1.40 to 1.44.

**Orientations**

No.8 RD (clockwise viewed from transmission side) and No.8 LG. Fan in bolted orientable version for sizes 400-630, fixed orientation for sizes 710-2000. See pg. 2.7.

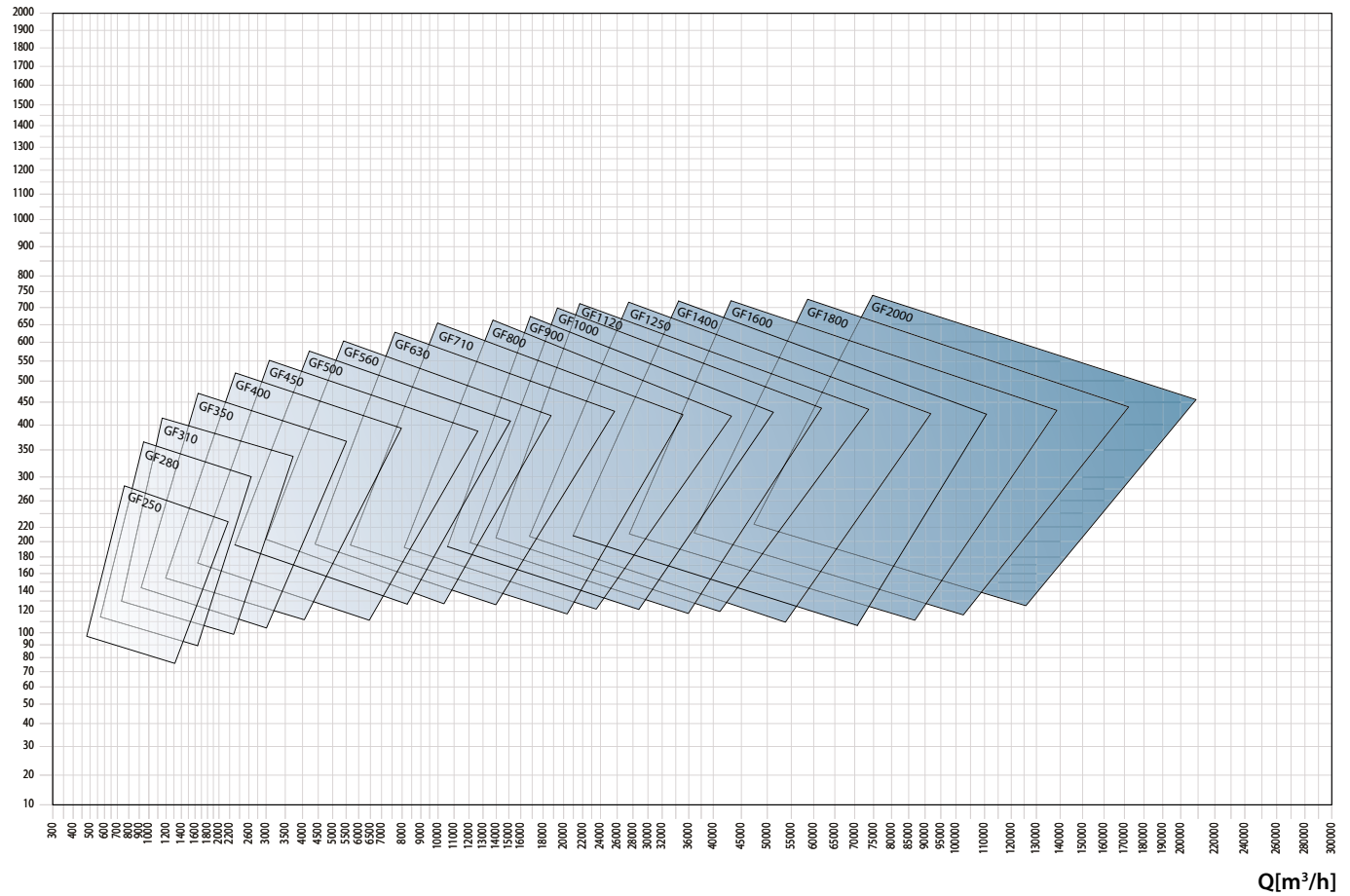
**Special applications**

See pgs. 2.20 to 2.30.

**Impeller classes**

The above table refers to standard operating conditions, in heavy-duty service conditions it is advisable to contact the MZ Aspiratori Customer Service to establish the most suitable type of impeller.

pt [mmH<sub>2</sub>O]



■ **Arbeitsbereich**

Niedrige - mittlere - grosse Fördermengen. Mittlere Drücke.

**Schaufelform**

Kurve, rückwärts gekrümmt (negativ), siehe Seite 2.2.

**Anwendungen**

Zur Absaugung und zum Transport von sauberer und staubhaltiger Luft, auch mit geringem Anteil von Sägestaub, Spänen verschiedener Art, Granulaten, ausser fadenförmigen Materialien.

**Konstruktive Standardausführungen**

Ausf. 1-Ausf. 4-Ausf. 5-Ausf. 8-Ausf. 9-Ausf. 12, siehe Seiten 2.5 - 2.6.

**Standardtemperatur des Mediums**

-10 ÷ +60°C. Für andere Temperaturen siehe Seiten 1.12 bis 1.15.

**Konstruktionsart**

Ventilator aus Blech Fe360, Laufrad aus Fe360, statisch und dynamisch ausgewuchtet. Für andere Materialien siehe Seiten 1.12 bis 1.15.

**Betriebsdaten**

Physikalischer Zustand der Ansaugluft T = 20°C, 0 m ü. M. und ρ = 1.205 kg/m<sup>3</sup>.

**Geräuschpegel**

angegeben als Schalleistungspegel L<sub>wA</sub> [dB(A)] mit Messung im Freifeld und an Rohren angeschlossenem Ventilatore, siehe Seiten 1.40 bis 1.44.

**Ausrichtung**

8 Modelle RD (Drehrichtung im Uhrzeigersinn, von Antriebsseite aus gesehen) und 8 Modelle LG. Angeschraubter, in der Ausrichtung veränderbarer Ventilator in den Grössen 400 - 630, mit Vorderstütze und damit nicht veränderbar ab Grösse 710 mit Riementrieb, immer ausrichtbar bei allen direkt angetriebenen Ventilatoren ohne Vorderstütze, siehe Seite 2.7.

**Spezialausführungen**

Siehe Seiten 2.20 bis 2.30.

**Laufradklassen**

Die obenstehende Tabelle bezieht sich auf normale Betriebsbedingungen. Bei erschwerenden Betriebsbedingungen wird empfohlen, den Kundenservice der MZ Aspiratori zu kontaktieren, um den am besten geeigneten Laufradtyp zu bestimmen.

■ **Campos de trabajo**

Caudales pequeños-medios-altos. Presiones medias.

**Tipo de pala**

Curva, invertida (negativa), ver pág. 2.2.

**Aplicaciones**

Para aspiración y transporte de aire limpio o cargado de polvo, incluso con pequeñas cantidades de serrín, virutas de distintos tipos y materiales granulados, exceptuando los materiales filamentosos.

**Variantes constructivas estándares**

Ejec.1-Ejec.4-Ejec.5-Ejec.8-Ejec.9-Ejec.12, ver págs. 2.5 - 2.6.

**Temperaturas del fluido estándares**

De -10 a +60°C. Para otras temperaturas, ver págs. de 1.12 a 1.15.

**Tipo de construcción**

Ventilador de chapa en Fe360, rotor en Fe360 equilibrado estática y dinámicamente. Para otros materiales, ver págs. de 1.12 a 1.15.

**Datos de funcionamiento**

Condiciones del aire en aspiración T = 20°C, 0 m SNM y ρ = 1.205 kg/m<sup>3</sup>.

**Niveles de ruido**

Expresados en potencia sonora L<sub>wA</sub> [dB(A)] medida en campo abierto con ventilador canalizado, ver págs. de 1.40 a 1.44.

**Orientaciones**

8 RD (rotación dextrógira vista desde el lado de transmisión) y 8 LG. Ventilador en versión emperrada orientable para tamaños 400-630, orientación fija para tamaños 710-2000. Ver pág. 2.7.

**Construcciones especiales**

Ver págs. de 2.20 a 2.30.

**Clases de rotores**

La tabla arriba hace referencia a condiciones de trabajo estándares, en condiciones de funcionamiento pesadas, se aconseja llamar al Servicio de atención al cliente de MZ Aspiratori para conocer el tipo de rotor más adecuado.

Tipo • Type • Type • Typ • Tipo		P inst. [kW]	n	LpA [dB(A)]	Tolleranza sulla portata ±5% • Tolérance sur le débit ±5% • Load tolerance ±5% • Durchsatztoleranz ±5% • Tolerancia respecto caudal ±5%																			
Ventilatore • Ventilateur • Fan • Ventilator • Ventilador	Motore • Moteur • Motor • Motor • Motor				Q [m³/h]																			
					470	540	650	720	790	865	935	1080	1225	1370	1440	1620	1800	2160	2520	2880	3240	3600	3960	4320
		pt[mmH <sub>2</sub> O]																						
GF250/2	71	0,37	2800	56	91	90	88	86	84	82	80	74												
GF280/2	71	0,55	2800	59		115	114	113	112	111	109	106	101	96	93									
GF310/2	80	1,1	2845	60					154	154	153	153	152	151	150	148	145	138						
GF350/2	90	2,2	2920	64								200	198	197	196	195	194	192	189	183				
GF400/2	112	4	2940	68												257	256	255	255	254	249	243	235	230
GF450/2	132	7,5	2940	73																340	336	333	327	321
GF500/2	160	11	2960	74																			426	423
GF560/2R	160	15	2960	74																				
GF560/2	160	18,5	2960	77																				
GF630/2R	200	30	2960	78																				
GF630/2	200	37	2960	79																				
GF710/2R	250	55	2970	80																				
GF710/2	280	75	2970	82																				
GF800/2R	280	90	2970	82																				
GF800/2	315	110	2970	83																				
GF500/4	90	1,1	1415	56													97	96	94	92	88	84		
GF560/4	100	2,2	1420	60																121	119	118	117	114
GF630/4	112	4	1440	63																		154	153	152
GF710/4R	132	5,5	1460	66																				
GF710/4	132	7,5	1470	68																				
GF800/4R	160	11	1470	69																				
GF800/4	160	15	1470	71																				
GF900/4R	180	18,5	1470	73																				
GF900/4	200	30	1470	74																				
GF1000/4R	225	37	1470	75																				
GF1000/4	225	45	1470	77																				
GF1120/4R	250	55	1475	76																				
GF1120/4	280	75	1480	79																				
GF1250/4R	315	110	1485	80																				
GF1250/4	315	132	1485	81																				
GF1400/4R	315	200	1490	82																				
GF1400/4	315	250	1490	84																				
GF800/6	132	4	950	63																				
GF900/6	160	7,5	960	63																				
GF1000/6R	160	11	980	66																				
GF1000/6	180	15	980	67																				
GF1120/6R	200	18,5	980	67																				
GF1120/6	200	22	980	70																				
GF1250/6R	225	30	980	71																				
GF1250/6	250	37	980	72																				
GF1400/6R	280	45	980	74																				
GF1400/6	315	75	980	75																				

Il livello di pressione sonora ponderato A, LpA (cap.13), corrisponde al valore rilevato, nelle condizioni di prova, nel punto di massima rumorosità.

### Tolleranza sulla rumorosità ±4dB(A)

- Tolérance sur le bruit ±4dB(A) • Noise tolerance ±4dB(A)
- Geräushtoleranz ±4dB(A) • Tolerancia respecto a ruido ±4dB(A)

Q [m <sup>3</sup> /h]																												
4680	5400	6120	7200	7920	9000	10080	10800	12600	14400	16200	18000	19800	21600	25200	28800	32400	36000	39600	43200	46800	54000	61200	68500	76500	85000	110000		
pt[mmH <sub>2</sub> O]																												
316	300	285	250	230																								
420	412	398	379	359	327																							
480	472	467	449	438	413	396	375	328																				
	533	530	522	515	498	484	459	430																				
		594	590	587	580	572	566	546	520	488	448	399	341															
			663	661	656	650	646	632	614	590	561	526	485	380														
					759	754	752	747	740	729	712	689	659	579	483													
						861	857	851	846	841	833	821	804	755	685	598	504											
								1015	1007	1003	998	992	987	966	935													
									1095	1090	1083	1078	1075	1060	1042	1004	960											
111	103	93																										
151	150	148	142	138	128	120	108																					
187	185	184	182	180	175	167																						
	210	209	207	205	204	201	197	189	167																			
				245	244	243	241	236	228	215																		
				266	265	263	262	259	254	246	234	219	201	160														
					315	314	312	310	307	302																		
					339	338	335	333	331	328	324	317	299	278	238													
								382	380	379	377	374	365	350	328	300	268											
								418	415	413	411	410	404	394	380	360	335	305										
											470	466	457	448	438	424	408	387	370	316								
												530	525	515	508	500	489	470	455	420	377							
														610	603	595	586	579	568	545	510	470	410					
															665	658	650	644	635	628	615	590	565	515	450			
																750	744	742	734	730	714	698	677	650	609	469		
																	846	842	838	834	825	813	792	771	746	645		
	111	110	109	108	107	105	103	92	82																			
				143	142	141	140	138	136	128	118	111	98															
					170	169	167	166	163	160	153	146	126															
					185	184	183	181	180	178	174	169	157	136														
								206	203	200	197	194	183	172	156													
									232	230	228	226	224	217	208	198	183	166										
												264	262	259	252	245	238	227	216	201								
													293	288	285	280	275	268	262	251	238	215						
															322	321	314	308	302	296	288	271	247					
																360	357	355	352	347	342	333	314	295	265			

■ Le niveau de pression sonore pondérée A, LpA (chap. 13), correspond à la valeur relevée dans les conditions d'essai au point de niveau sonore maximum.

■ Der nach A bewertete Schalldruckpegel LpA (Kap. 13) entspricht in den Testbedingungen dem höchsten gemessenen Wert des Geräuschpegels.

■ The A-weighted sound power level, LpA (Chap.13), is the value measured in test conditions at the point of maximum noise level.

■ El nivel de presión sonora ponderado A, LpA (cap. 13), corresponde al valor medido, en las condiciones de prueba, en el punto con máximos niveles de ruido.

Tipo • Type • Type • Typ • Tipo		P inst. [kW]	n	LpA [dB(A)]	Tolleranza sulla portata ±5% • Tolérance sur le débit ±5% • Load tolerance ±5% • Durchsatztoleranz ±5% • Tolerancia respecto caudal ±5%																			
Ventilatore • Ventilateur • Fan • Ventilator • Ventilador	Motore • Moteur • Motor • Motor • Motor				Q [m³/h]																			
					470	540	650	720	790	865	935	1080	1225	1370	1440	1620	1800	2160	2520	2880	3240	3600	3960	4320
		pt[mmH <sub>2</sub> O]																						
GF250/2	71	0,37	2800	56	90	89	87	85	83	81	79	73												
GF280/2	71	0,55	2800	59		114	113	112	111	110	108	105	100	95	91									
GF310/2	80	1,1	2845	60					152	152	151	151	149	148	147	145	142	135						
GF350/2	90	2,2	2920	64								196	194	193	192	191	190	188	185	179				
GF400/2	112	4	2940	68												251	249	248	248	247	242	236	228	223
GF450/2	132	7,5	2940	73																329	325	322	316	310
GF500/2	160	11	2960	74																			409	406
GF560/2R	160	15	2960	74																				
GF560/2	160	18,5	2960	77																				
GF630/2R	200	30	2960	78																				
GF630/2	200	37	2960	79																				
GF710/2R	250	55	2970	80																				
GF710/2	280	75	2970	82																				
GF800/2R	280	90	2970	82																				
GF800/2	315	110	2970	83																				
GF500/4	90	1,1	1415	56													96	95	93	91	87	83		
GF560/4	100	2,2	1420	60																119	117	116	115	112
GF630/4	112	4	1440	63																		151	150	149
GF710/4R	132	5,5	1460	66																				
GF710/4	132	7,5	1470	68																				
GF800/4R	160	11	1470	69																				
GF800/4	160	15	1470	71																				
GF900/4R	180	18,5	1470	73																				
GF900/4	200	30	1470	74																				
GF1000/4R	225	37	1470	75																				
GF1000/4	225	45	1470	77																				
GF1120/4R	250	55	1475	76																				
GF1120/4	280	75	1480	79																				
GF1250/4R	315	110	1485	80																				
GF1250/4	315	132	1485	81																				
GF1400/4R	315	200	1490	82																				
GF1400/4	315	250	1490	84																				
GF800/6	132	4	950	63																				
GF900/6	160	7,5	960	63																				
GF1000/6R	160	11	980	66																				
GF1000/6	180	15	980	67																				
GF1120/6R	200	18,5	980	67																				
GF1120/6	200	22	980	70																				
GF1250/6R	225	30	980	71																				
GF1250/6	250	37	980	72																				
GF1400/6R	280	45	980	74																				
GF1400/6	315	75	980	75																				

Il livello di pressione sonora ponderato A, LpA (cap.13), corrisponde al valore rilevato, nelle condizioni di prova, nel punto di massima rumorosità.

# CARATTERISTICHE IN ASPIRAZIONE

■ CARACTERISTIQUES EN FAIT D'ASPIRATION ■ SUCTION CHARACTERISTICS ■ ANSAUGEIGENSCHAFTEN ■ CARACTERISTICAS EN ASPIRACION

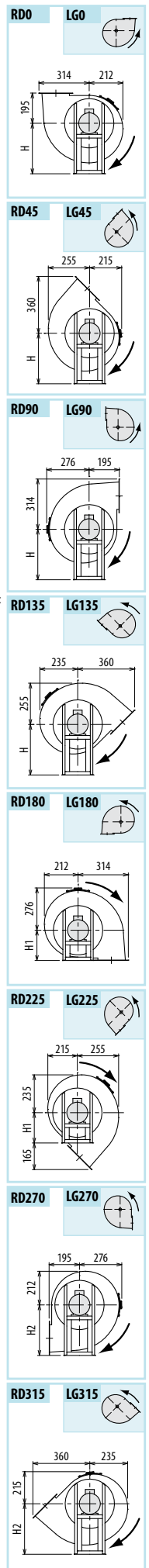
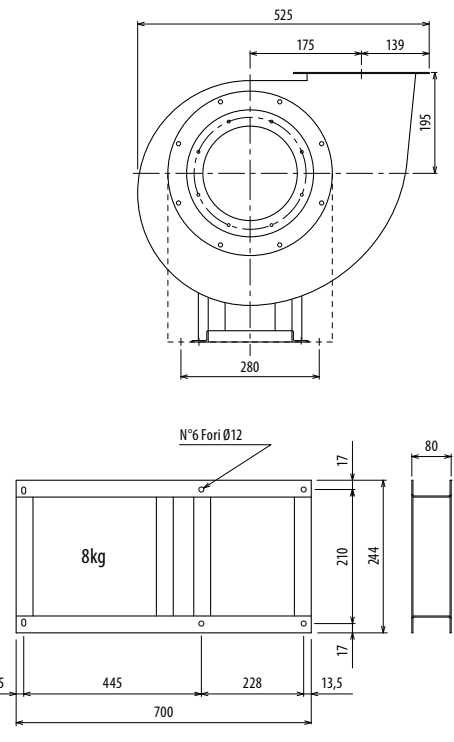
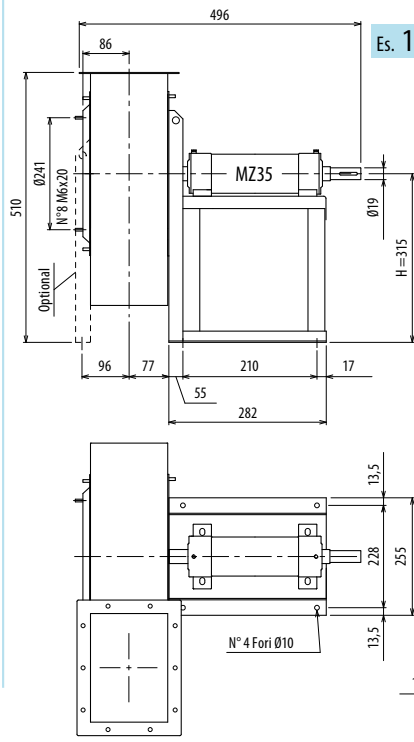
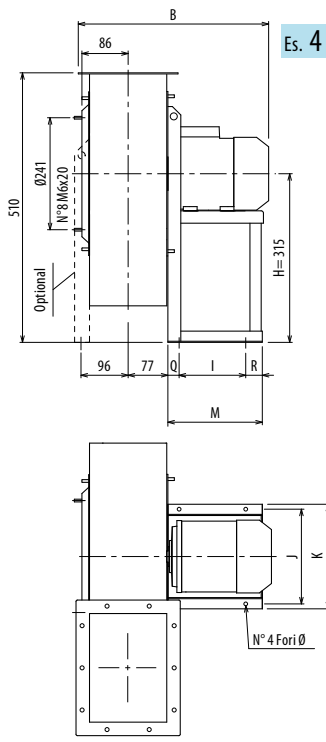


**Tolleranza sulla rumorosità ±4dB(A)**  
 • Tolerance sur le bruit ±4dB(A) • Noise tolerance ±4dB(A)  
 • Geräushtoleranz ±4dB(A) • Tolerancia respecto a ruido ±4dB(A)

Q [m³/h]																																
4680	5400	6120	7200	7920	9000	10080	10800	12600	14400	16200	18000	19800	21600	25200	28800	32400	36000	39600	43200	46800	54000	61200	68500	76500	85000	110000						
pt[mmH <sub>2</sub> O]																																
305	290	275	240	220																												
403	395	382	363	344	313																											
458	451	446	429	419	395	379	358	313																								
	506	503	496	489	473	460	436	409																								
		561	558	555	548	541	536	517	493	463	425	379	323																			
			623	621	616	611	607	594	578	556	529	496	458	357																		
				707	702	701	696	690	680	665	644	618	545	456																		
					795	791	786	782	777	770	760	745	702	639	560	471																
							924	918	914	910	905	901	883	857																		
								990	986	981	976	974	962	947	915	878																
109	101	91																														
148	147	145	139	135	125	117	104																									
183	181	180	178	176	171	163																										
	205	204	202	200	199	196	192	184	162																							
				239	238	237	235	230	222	209																						
				259	258	256	255	252	246	238	226	212	194	152																		
					305	304	302	300	297	292																						
					328	327	324	322	320	316	312	305	288	267	227																	
									368	366	365	363	360	351	336	315	287	256														
									401	398	396	394	393	387	377	363	344	319	290													
												449	445	436	428	418	405	389	369	353	300											
													503	499	489	482	475	464	446	432	398	356										
														575	569	562	553	547	537	515	483	445	388									
															624	618	611	605	597	591	578	555	532	485	424							
																699	694	692	685	681	667	652	634	609	572	441						
																	782	778	775	771	763	753	734	716	693	602						
	110	109	107	106	105	103	101	90	80																							
				141	140	139	137	135	133	125	115	107	94																			
					167	166	164	163	159	156	149	142	122																			
					181	180	179	177	176	174	170	164	152	131																		
								201	198	195	192	189	178	167	151																	
									226	224	222	220	218	211	202	192	177	159														
												257	255	252	245	238	231	220	209	194												
													284	280	277	272	267	260	254	243	230	207										
																312	311	304	298	292	286	278	262	238								
																	347	344	342	339	334	329	320	302	283	254						

■ Le niveau de pression sonore pondérée A, LpA (chap. 13), correspond à la valeur relevée dans les conditions d'essai au point de niveau sonore maximum.  
 ■ Der nach A bewertete Schalldruckpegel LpA (Kap. 13) entspricht in den Testbedingungen dem höchsten gemessenen Wert des Geräuschpegels.

■ The A-weighted sound power level, LpA (Chap.13), is the value measured in test conditions at the point of maximum noise level.  
 ■ El nivel de presión sonora ponderado A, LpA (cap. 13), corresponde al valor medido, en las condiciones de prueba, en el punto con máximos niveles de ruido.

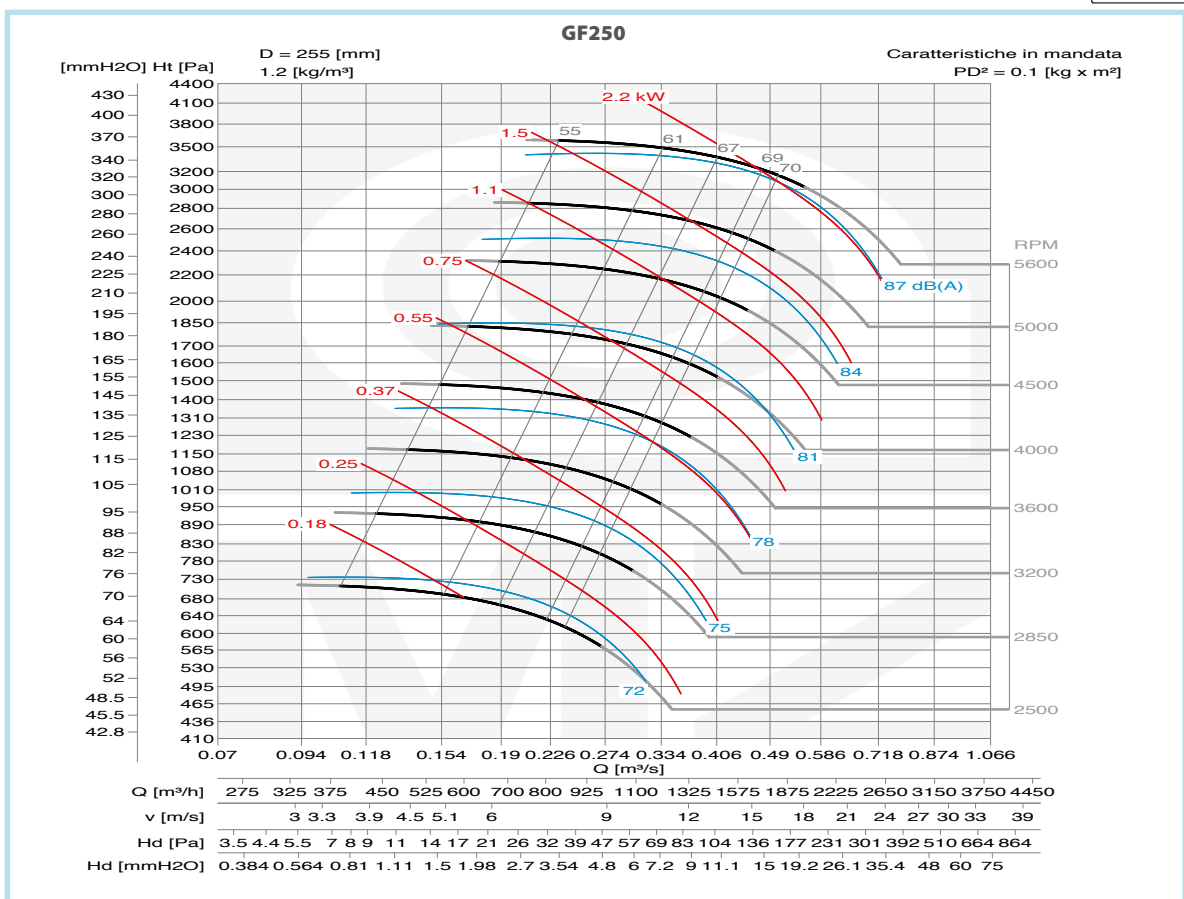
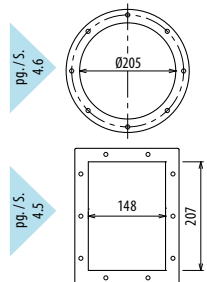


Il ventilatore è orientabile - Peso in tabella comprensivo di motore

- Le ventilateur est orientable
  - The fan is revolvable
  - Der Ventilator ist drehbar
  - El ventilador es orientable
- Le poids dans le tableau inclut le moteur The weight indicated in the table includes motor Gewichtsangabe in Tabelle inkl. Motor El peso en la tabla incluye el motor

TIPO - Type		PESO Weight	PD <sup>2</sup>	B	I	H	H1	H2	J	K	M	Q	R	Ø
VENTILATORE Fan	MOTORE Motor	Kg	Kgf x m <sup>2</sup>											
GF250/2	71 A2	28	0,10	396	121	315	195	315	203	225	189	45	23	10
GF250/T		30	0,10			315	195	315						

Ulteriori informazioni e quote:  
 ■ Ulérieures informations et cotes:  
 ■ Further information and sizes:  
 ■ Weitere Infos und Größen:  
 ■ Más informaciones y medidas:





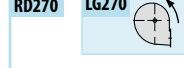
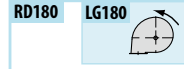
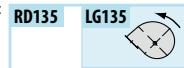
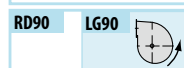
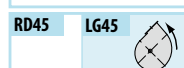
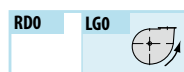
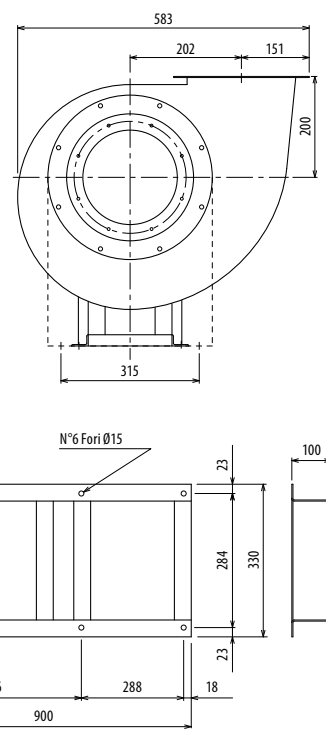
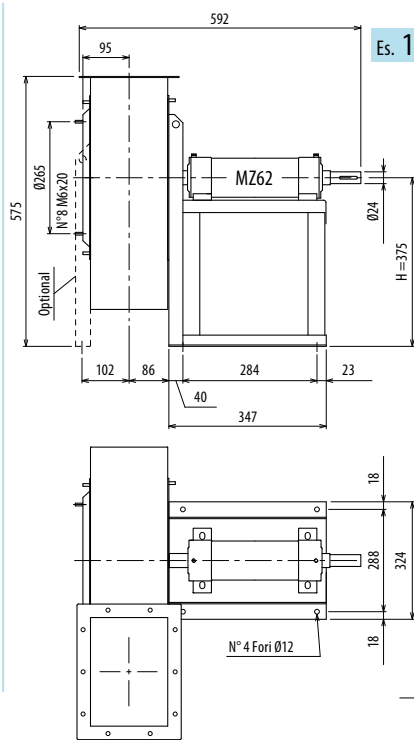
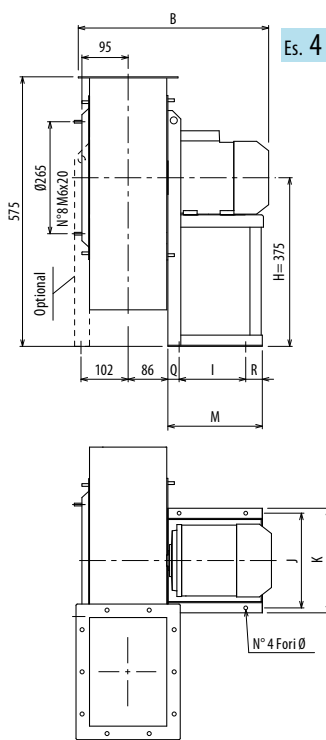
# DIMENSIONI D'INGOMBRO E PESI/CURVE DI FUNZIONAMENTO

**GF280**



■ DIMENSIONS D'ENCOMBREMENT ET POIDS/COURBES DE FONCTIONNEMENT ■ OVERALL DIMENSIONS AND WEIGHT/WORKING CURVES ■ AUSMAßE UND GEWICHTE/FUNKTIONSKURVEN ■ DIMENSIONES QUE OCUPA Y PESOS/CURVAS DE FUNCIONAMIENTO

**GF**

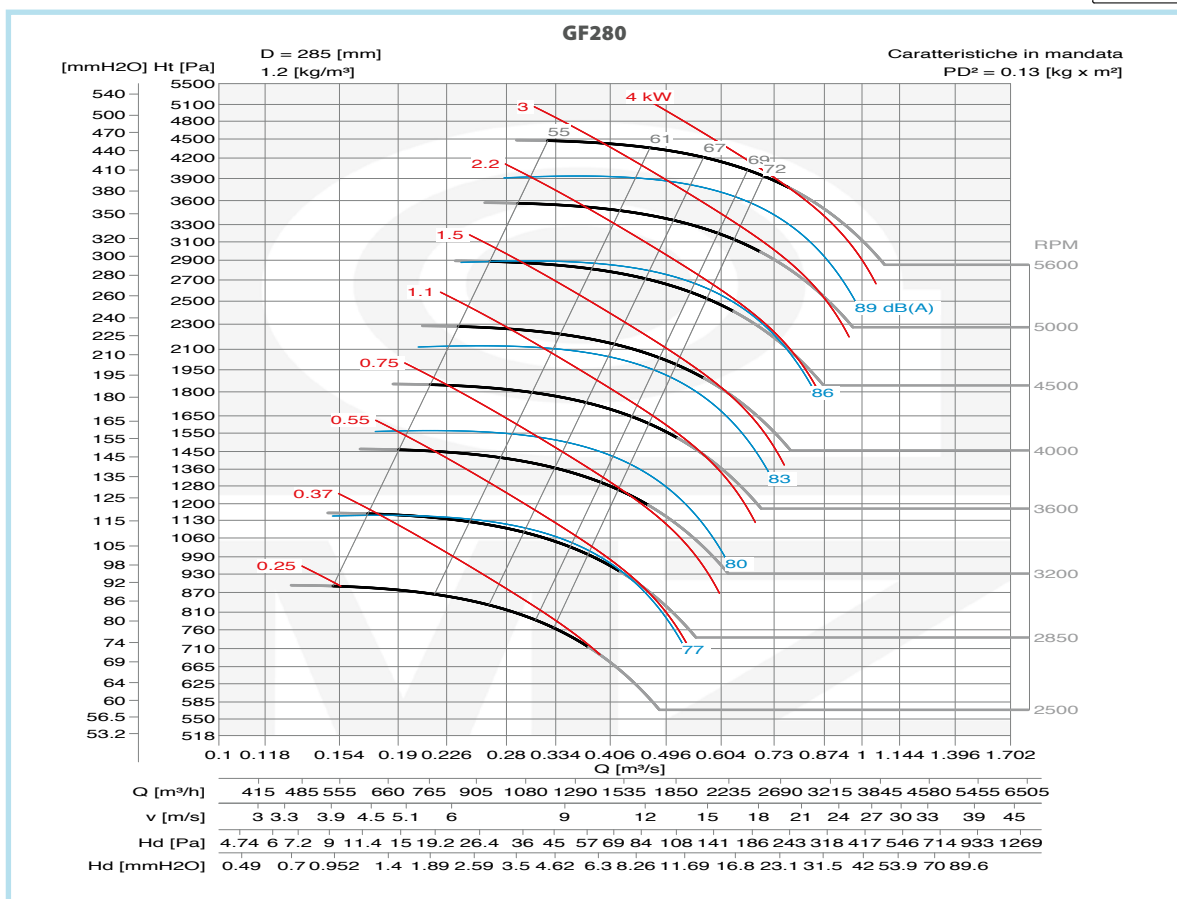
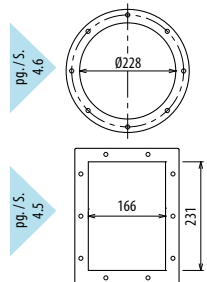


Il ventilatore è orientabile - Peso in tabella comprensivo di motore

- Le ventilateur est orientable
- The fan is revolvable
- Der Ventilator ist drehbar
- El ventilador es orientable
- Le poids dans le tableau inclut le moteur
- The weight indicated in the table includes motor
- Gewichtsangabe in Tabelle inkl. Motor
- El peso en la tabla incluye el motor

Ulteriori informazioni e quote:  
 ■ Ulérieures informations et cotes:  
 ■ Further information and sizes:  
 ■ Weitere Infos und Größen:  
 ■ Más informaciones y medidas:

TIPO - Type		PESO Weight	PD <sup>2</sup>	B	I	H	H1	H2	J	K	M	Q	R	Ø
VENTILATORE Fan	MOTORE Motor	Kg	Kgf x m <sup>2</sup>											
GF280/2	71 B2	30	0,13	414	121	375	200	375	203	225	189	45	23	10
GF280/T		37	0,13			375	200	375						



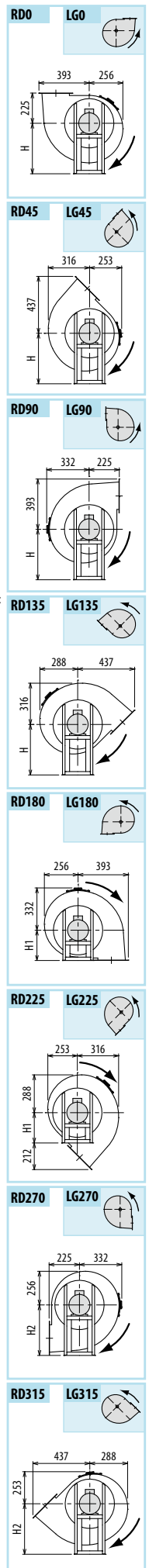
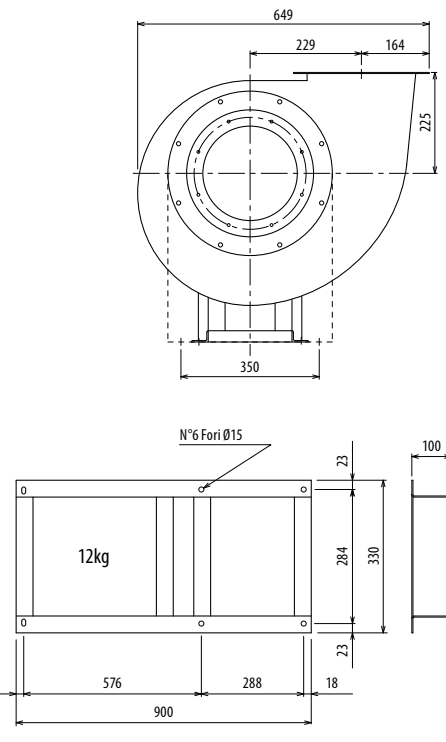
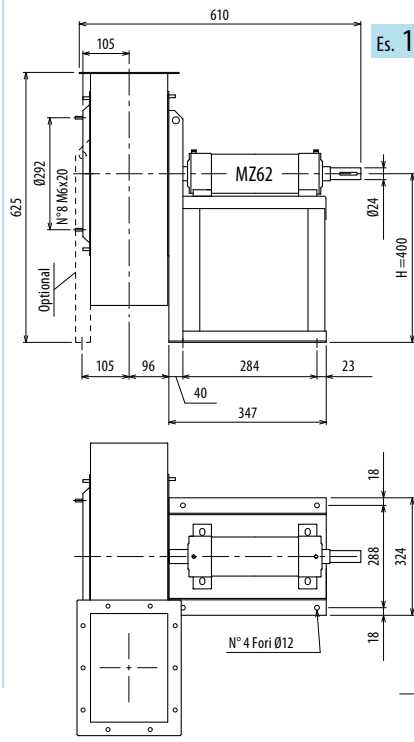
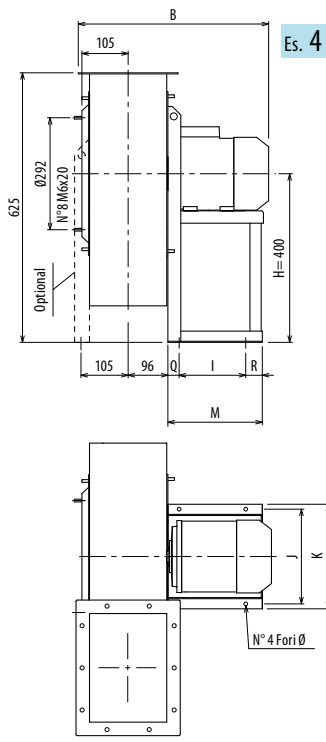


# GF310

## DIMENSIONI D'INGOMBRO E PESI/CURVE DI FUNZIONAMENTO

■ DIMENSIONS D'ENCOMBREMENT ET POIDS/COURBES DE FONCTIONNEMENT ■ OVERALL DIMENSIONS AND WEIGHT/WORKING CURVES ■ AUSMAßE UND GEWICHTE/FUNKTIONSKURVEN ■ DIMENSIONES QUE OCUPA Y PESOS/CURVAS DE FUNCIONAMIENTO

GF

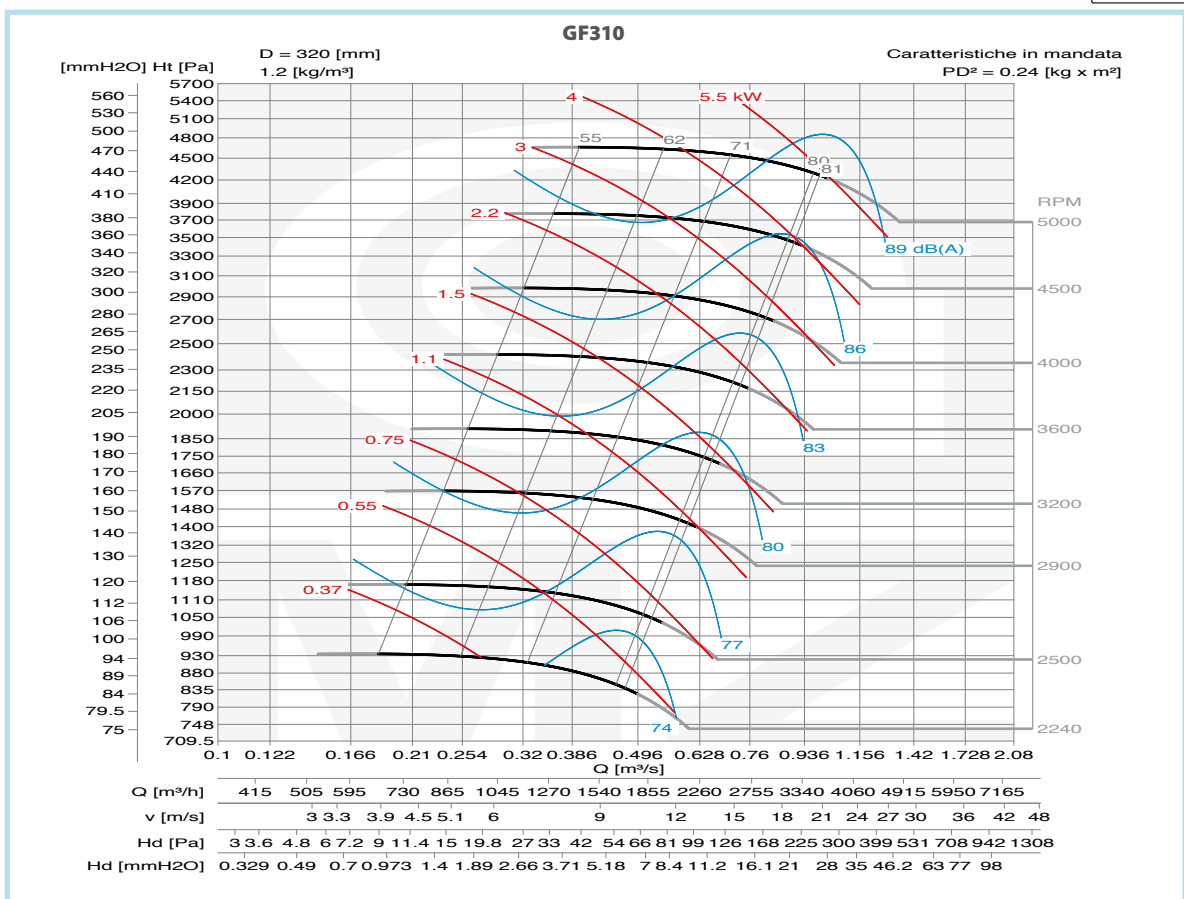
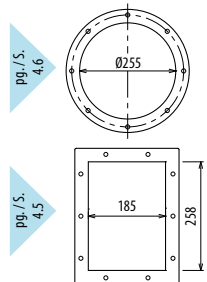


Il ventilatore è orientabile - Peso in tabella comprensivo di motore

- Le ventilateur est orientable
  - The fan is revolvable
  - Der Ventilator ist drehbar
  - El ventilador es orientable
- Le poids dans le tableau inclut le moteur The weight indicated in the table includes motor Gewichtsangabe in Tabelle inkl. Motor El peso en la tabla incluye el motor

Ulteriori informazioni e quote:  
 ■ Ulteriori informazioni e quote:  
 ■ Further information and sizes:  
 ■ Weitere Infos und Größen:  
 ■ Más informaciones y medidas:

TIPO - Type		PESO Weight Kg	PD <sup>2</sup> Kg f x m <sup>2</sup>	B	I	H	H1	H2	J	K	M	Q	R	Ø
VENTILATORE Fan	MOTORE Motor													
GF310/2	80 B2	42	0,24	458	121	400	225	400	203	225	211	45	45	10
GF310/T		55	0,24			400	225	400						



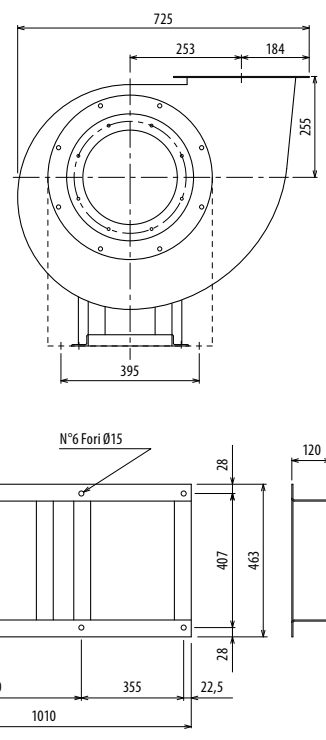
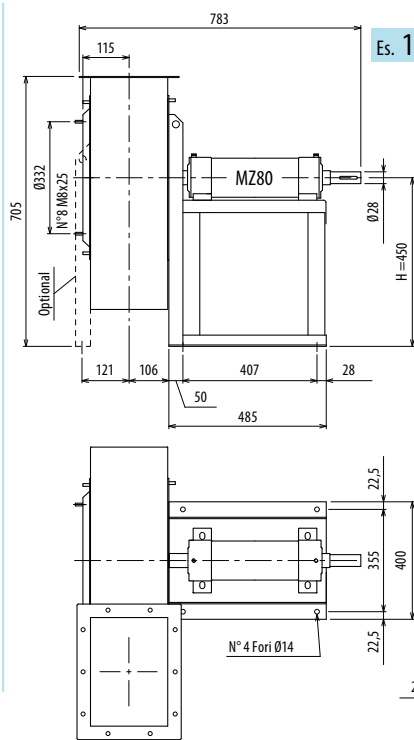
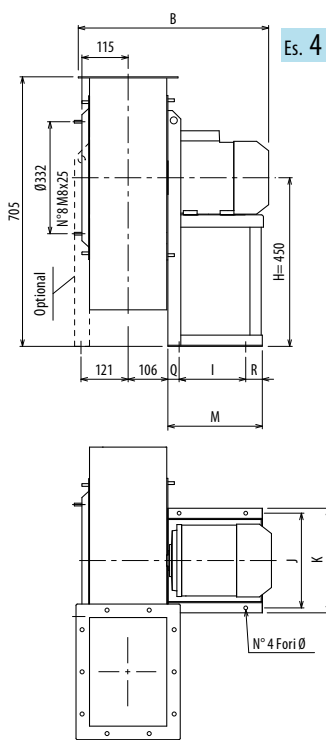
# DIMENSIONI D'INGOMBRO E PESI/CURVE DI FUNZIONAMENTO

**GF350**



■ DIMENSIONS D'ENCOMBREMENT ET POIDS/COURBES DE FONCTIONNEMENT ■ OVERALL DIMENSIONS AND WEIGHT/WORKING CURVES ■ AUSMAßE UND GEWICHTE/FUNKTIONSKURVEN ■ DIMENSIONES QUE OCUPA Y PESOS/CURVAS DE FUNCIONAMIENTO

**GF**

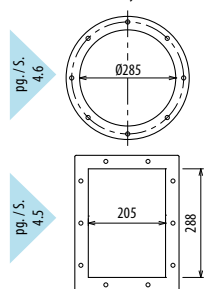


Il ventilatore è orientabile - Peso in tabella comprensivo di motore

- Le ventilateur est orientable
- The fan is revolvable
- Der Ventilator ist drehbar
- El ventilador es orientable
- Ultérieures informations et cotes:
- Further information and sizes:
- Weitere Infos und Größen:
- Más informaciones y medidas:

TIPO - Type		PESO Weight	PD <sup>2</sup>	B	I	H	H1	H2	J	K	M	Q	R	Ø
VENTILATORE Fan	MOTORE Motor	Kg	Kgf x m <sup>2</sup>											
GF350/2	90 L2	62	0,41	530	133	450	255	450	234	260	246	55	58	10
GF350/T		72	0,41			450	255	450						

Ulteriori informazioni e quote:  
 ■ Ultérieures informations et cotes:  
 ■ Further information and sizes:  
 ■ Weitere Infos und Größen:  
 ■ Más informaciones y medidas:



**RD0 LG0**

**RD45 LG45**

**RD90 LG90**

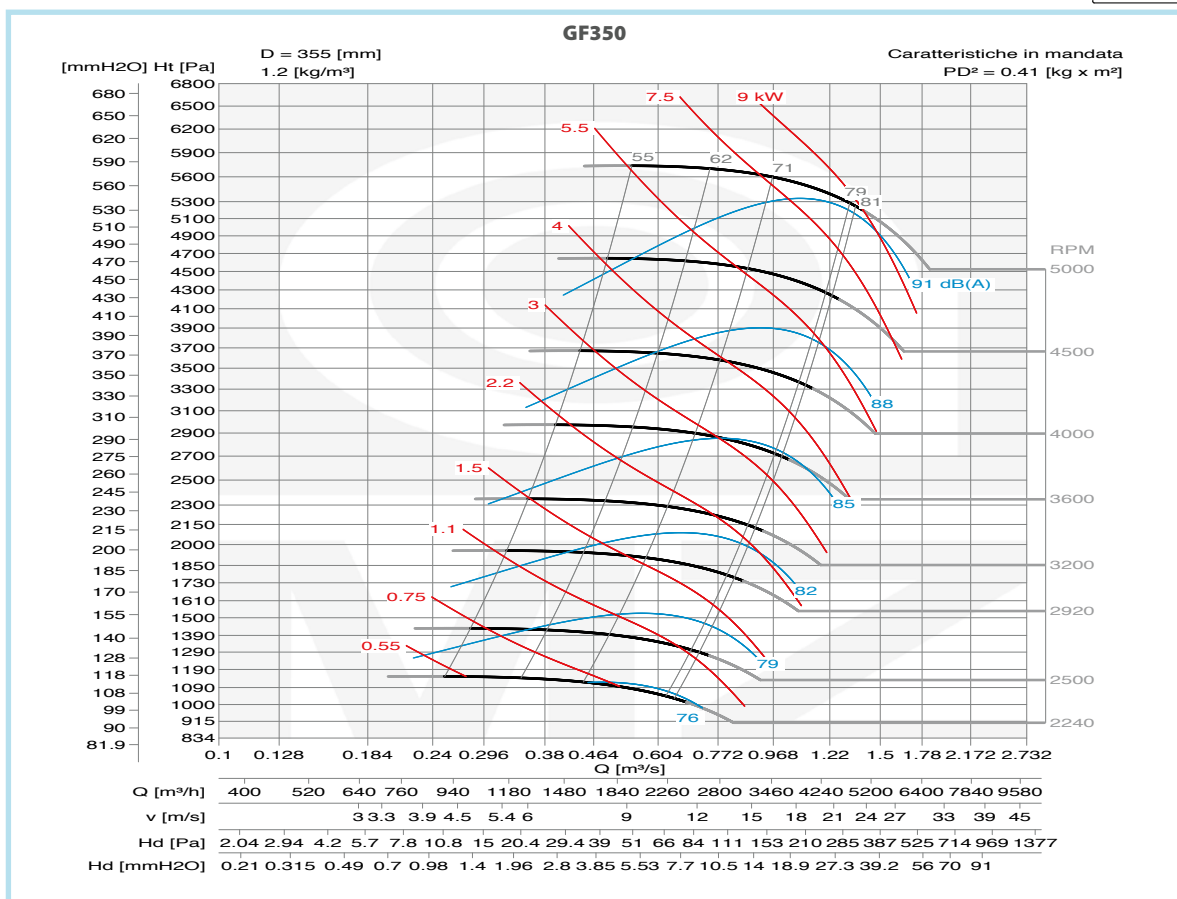
**RD135 LG135**

**RD180 LG180**

**RD225 LG225**

**RD270 LG270**

**RD315 LG315**



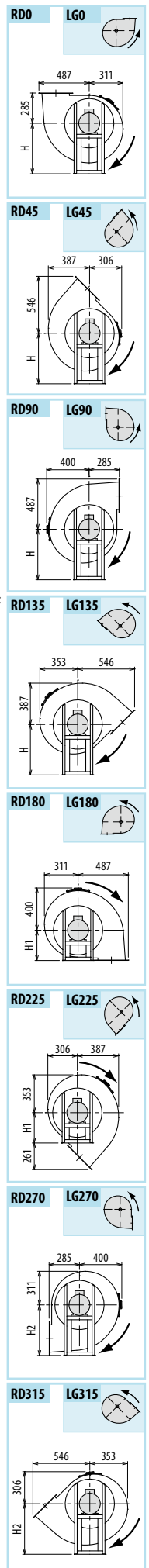
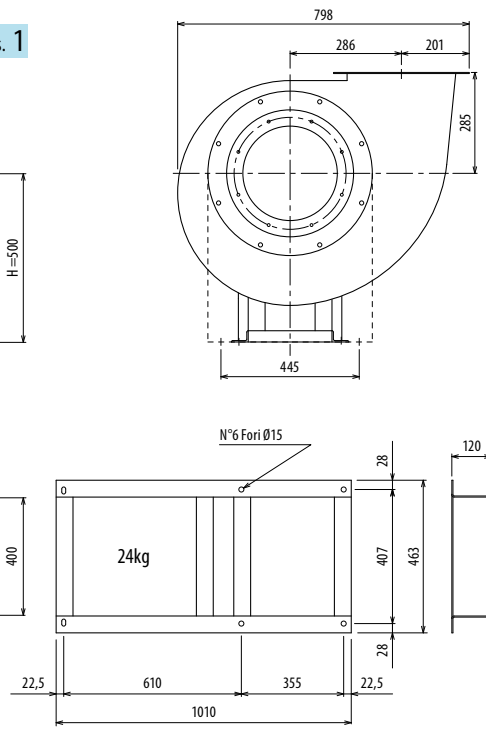
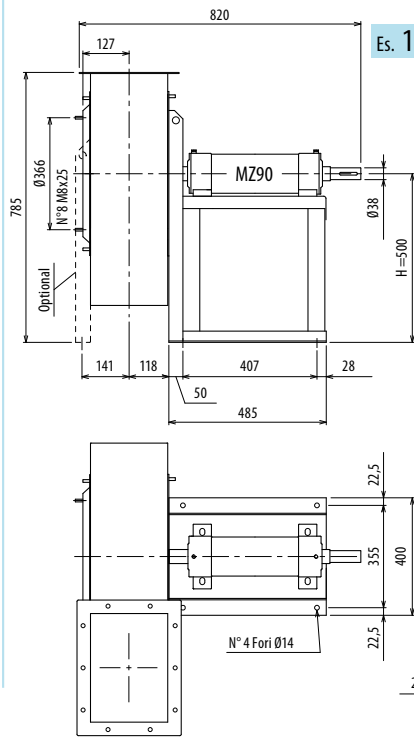
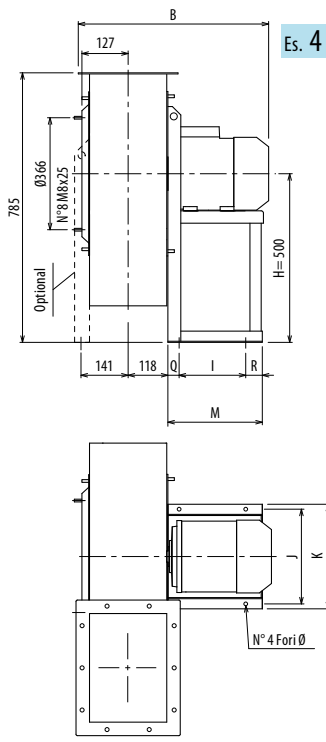


# GF400

## DIMENSIONI D'INGOMBRO E PESI/CURVE DI FUNZIONAMENTO

■ DIMENSIONS D'ENCOMBREMENT ET POIDS/COURBES DE FONCTIONNEMENT ■ OVERALL DIMENSIONS AND WEIGHT/WORKING CURVES ■ AUSMAßE UND GEWICHTE/FUNKTIONSKURVEN ■ DIMENSIONES QUE OCUPA Y PESOS/CURVAS DE FUNCIONAMIENTO

### GF

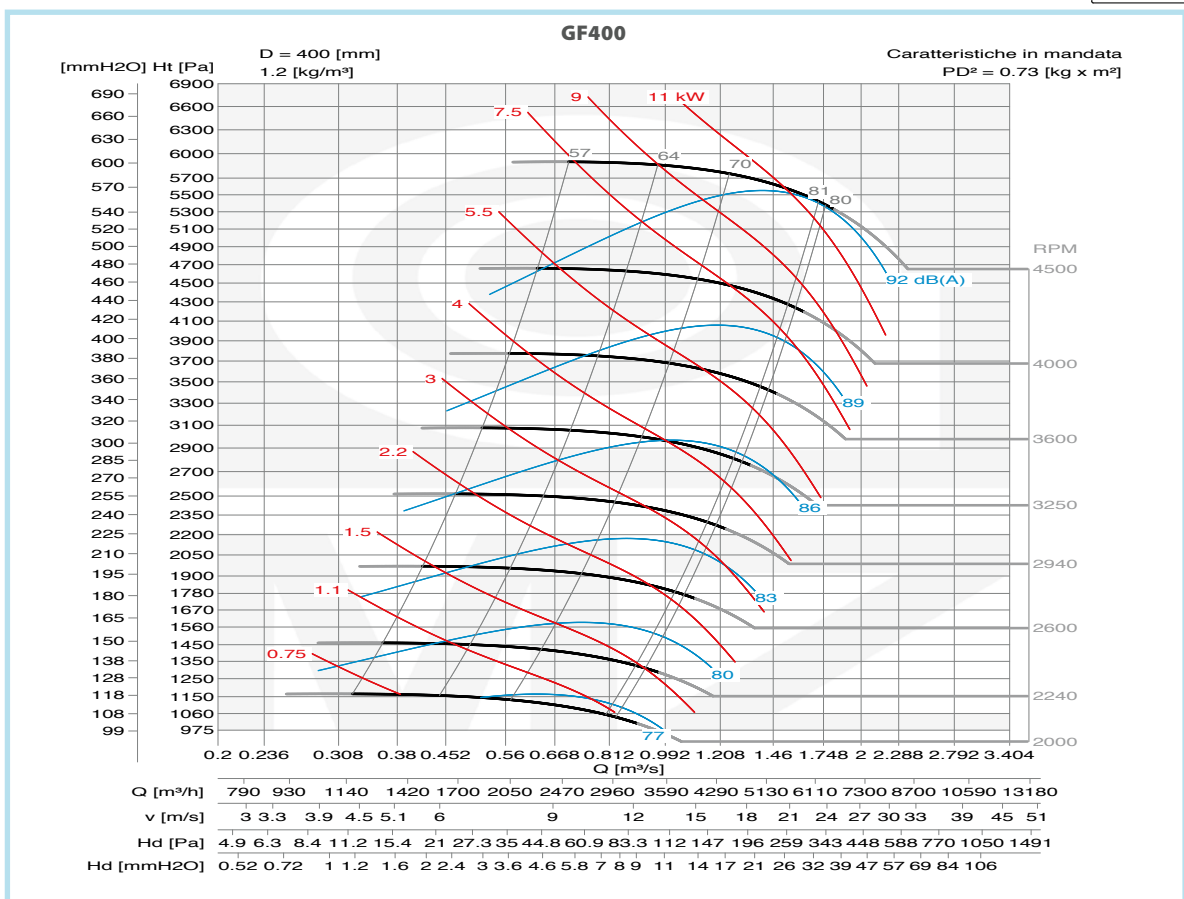
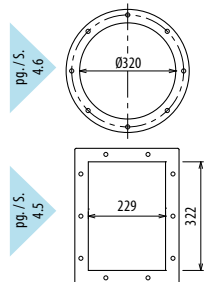


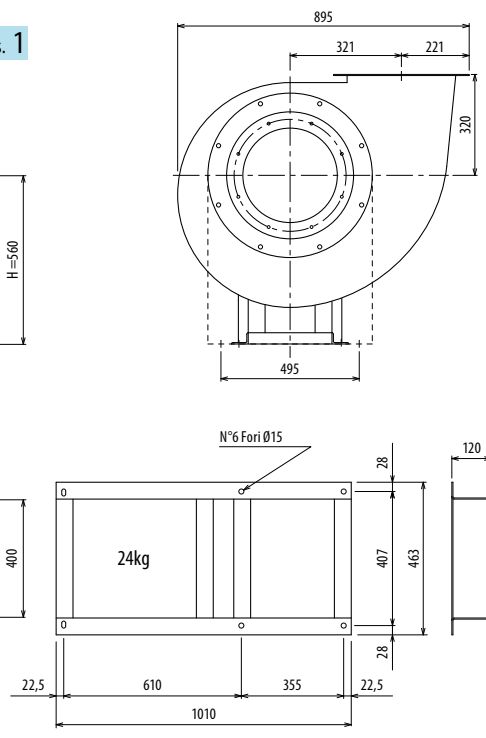
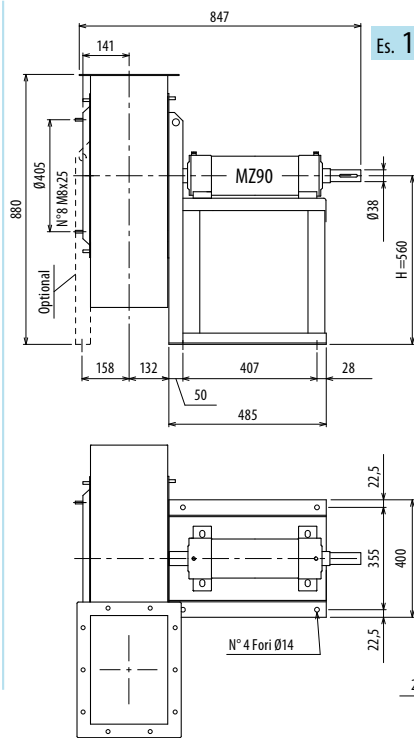
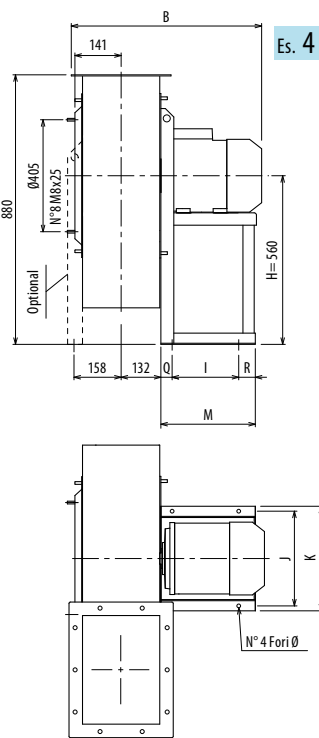
Il ventilatore è orientabile - Peso in tabella comprensivo di motore

- Le ventilateur est orientable
- The fan is revolvable
- Der Ventilator ist drehbar
- El ventilador es orientable
- Le poids dans le tableau inclut le moteur
- The weight indicated in the table includes motor
- Gewichtsangabe in Tabelle inkl. Motor
- El peso en la tabla incluye el motor

Ulteriori informazioni e quote:  
 ■ Ulérieures informations et cotes:  
 ■ Further information and sizes:  
 ■ Weitere Infos und Größen:  
 ■ Más informaciones y medidas:

TIPO - Type		PESO Weight Kg	PD <sup>2</sup> Kgf x m <sup>2</sup>	B	I	H	H1	H2	J	K	M	Q	R	Ø
VENTILATORE Fan	MOTORE Motor													
GF400/2	112 M2	90	0,73	606	197	500	285	500	289	324	276	30	49	12
GF400/T		82	0,73			500	285	500						



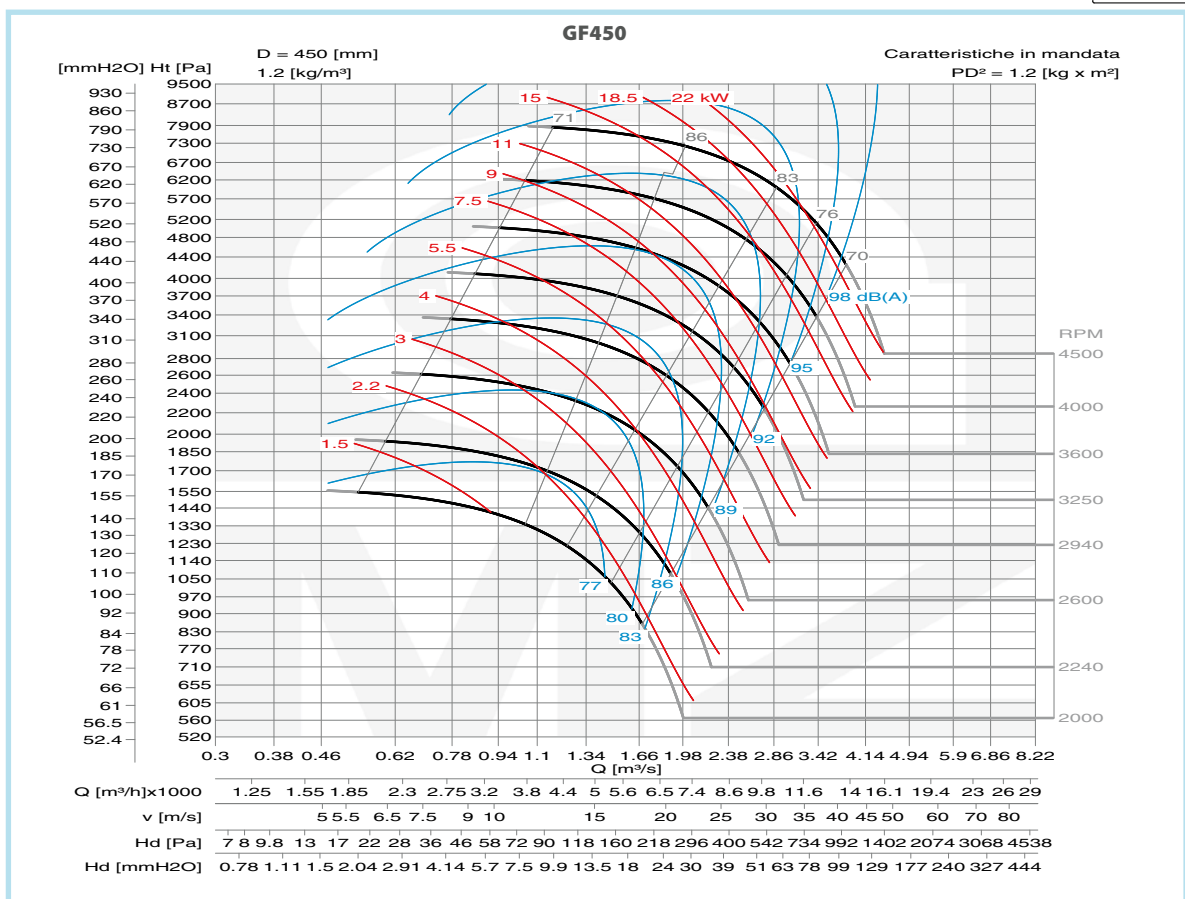
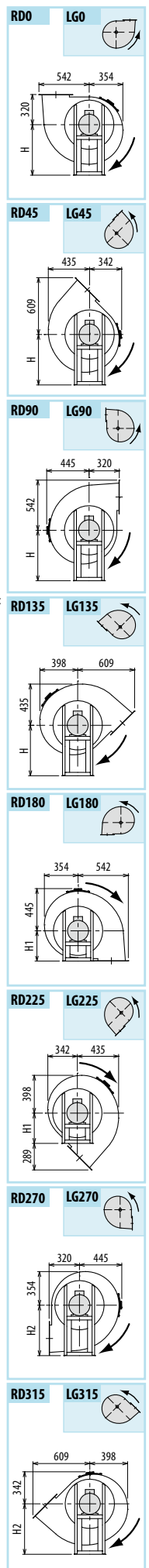
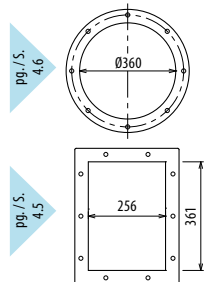


Il ventilatore è orientabile - Peso in tabella comprensivo di motore

- Le ventilateur est orientable
  - The fan is revolvable
  - Der Ventilator ist drehbar
  - El ventilador es orientable
- Le poids dans le tableau inclut le moteur    The weight indicated in the table includes motor    Gewichtsangabe in Tabelle inkl. Motor    El peso en la tabla incluye el motor

Ulteriori informazioni e quote:  
 ■ Ulteriori informazioni e cotes:  
 ■ Further information and sizes:  
 ■ Weitere Infos und Größen:  
 ■ Más informaciones y medidas:

TIPO - Type		PESO Weight	PD <sup>2</sup>	B	I	H	H1	H2	J	K	M	Q	R	Ø
VENTILATORE Fan	MOTORE Motor	Kg	Kgf x m <sup>2</sup>											
GF450/2	132 SB2	115	1,2	673	237	560	320	560	337	372	336	40	59	12
GF450/T		98	1,20			560	320	560						



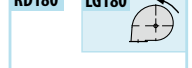
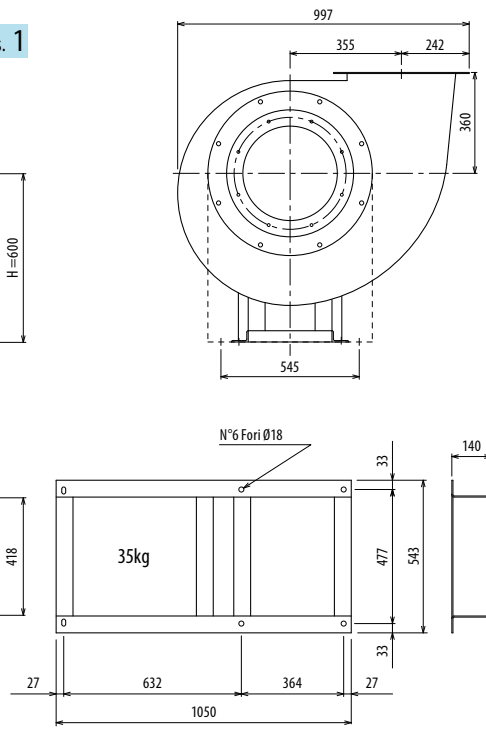
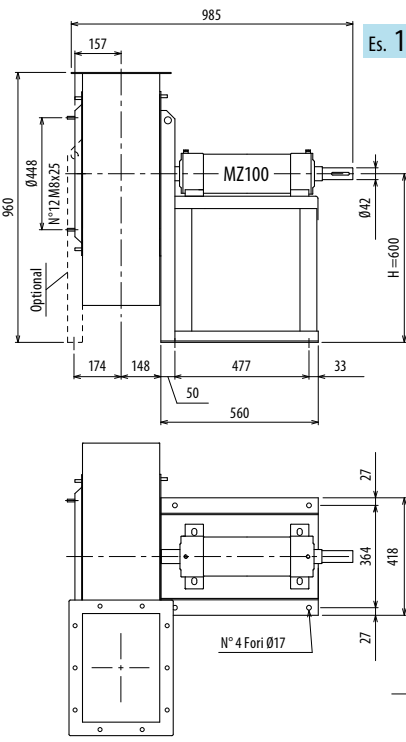
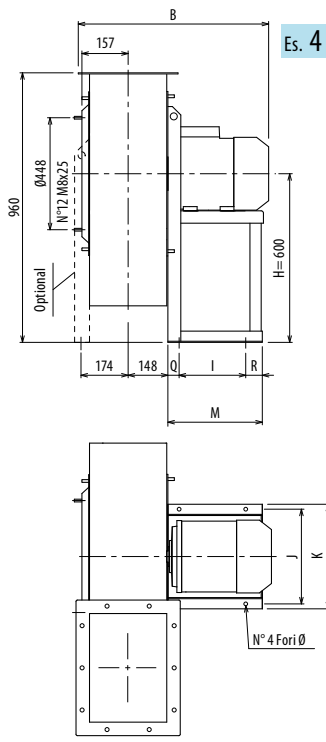


# GF500

## DIMENSIONI D'INGOMBRO E PESI/CURVE DI FUNZIONAMENTO

■ DIMENSIONS D'ENCOMBREMENT ET POIDS/COURBES DE FONCTIONNEMENT ■ OVERALL DIMENSIONS AND WEIGHT/WORKING CURVES ■ AUSMAßE UND GEWICHTE/FUNKTIONSKURVEN ■ DIMENSIONES QUE OCUPA Y PESOS/CURVAS DE FUNCIONAMIENTO

### GF

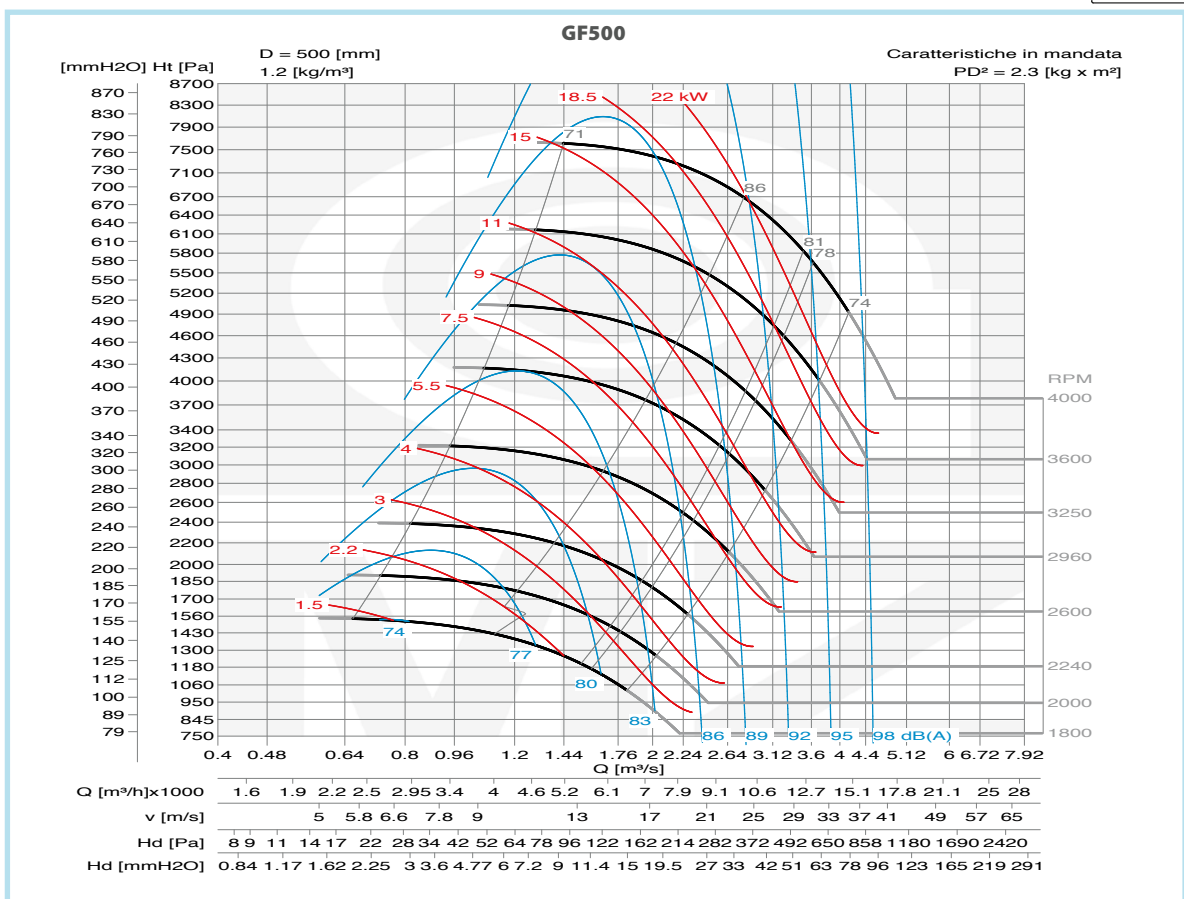
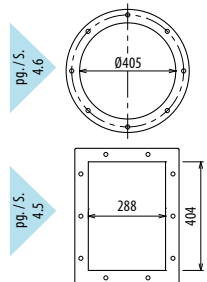


Il ventilatore è orientabile - Peso in tabella comprensivo di motore

- Le ventilateur est orientable / The fan is revolvable / Der Ventilator ist drehbar / El ventilador es orientable
- Le poids dans le tableau inclut le moteur / The weight indicated in the table includes motor / Gewichtsangabe in Tabelle inkl. Motor / El peso en la tabla incluye el motor

TIPO - Type		PESO Weight	PD <sup>2</sup>	B	I	H	H1	H2	J	K	M	Q	R	Ø
VENTILATORE Fan	MOTORE Motor	Kg	Kgf x m <sup>2</sup>											
GF500/2	160 M2	175	2,2	810	337	600	360	600	395	440	436	50	49	14
GF500/4	90 S4	100	2,3	613	133	600	360	600	234	260	246	55	58	10
GF500/T		135	2,20			600	360	600						

Ulteriori informazioni e quote:  
 ■ Ulérieures informations et cotes:  
 ■ Further information and sizes:  
 ■ Weitere Infos und Größen:  
 ■ Más informaciones y medidas:



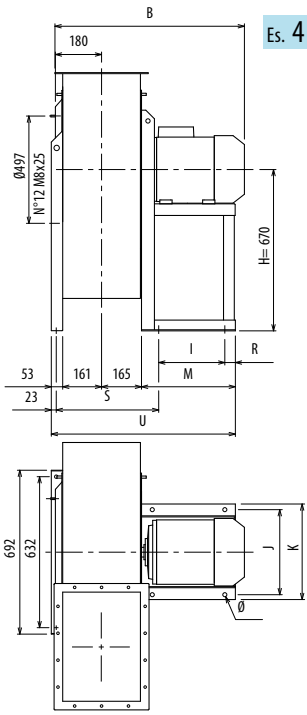
# DIMENSIONI D'INGOMBRO E PESI/CURVE DI FUNZIONAMENTO

**GF560**

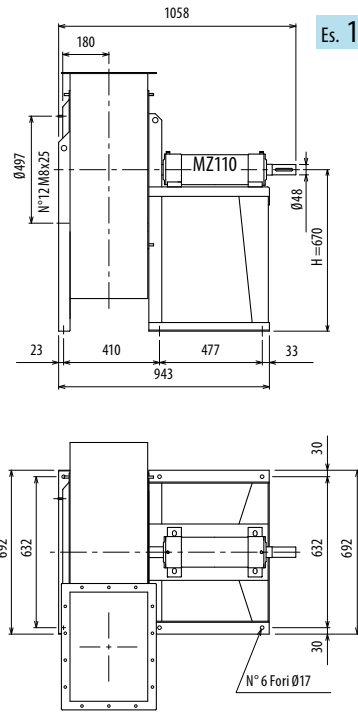


■ DIMENSIONS D'ENCOMBREMENT ET POIDS/COURBES DE FONCTIONNEMENT ■ OVERALL DIMENSIONS AND WEIGHT/WORKING CURVES ■ AUSMAßE UND GEWICHTE/FUNKTIONSKURVEN ■ DIMENSIONES QUE OCUPA Y PESOS/CURVAS DE FUNCIONAMIENTO

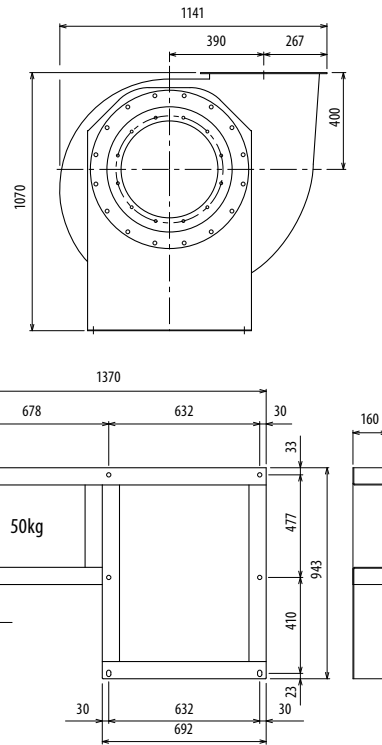
**GF**



Es. 4



Es. 1



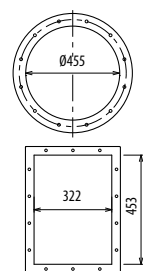
Il ventilatore è orientabile - Peso in tabella comprensivo di motore

- Le ventilateur est orientable
  - The fan is revolvable
  - Der Ventilator ist drehbar
  - El ventilador es orientable
- Le poids dans le tableau inclut le moteur    The weight indicated in the table includes motor    Gewichtsangabe in Tabelle inkl. Motor    El peso en la tabla incluye el motor

Ulteriori informazioni e quote:  
 ■ Ulérieures informations et cotes:  
 ■ Further information and sizes:  
 ■ Weitere Infos und Größen:  
 ■ Más informaciones y medidas:

TIPO - Type		PESO Weight	PD <sup>2</sup>												
VENTILATORE Fan	MOTORE Motor	Kg	Kgf x m <sup>2</sup>	B	I	H	H1	H2	J	K	M	R	S	U	Ø
GF560/2R	160 M2	217	3,4	857	337	670	400	670	395	440	436	49	406	815	14
GF560/2	160 L2	228	3,8	857	337	670	400	670	395	440	436	49	406	815	14
GF560/4	100 L4	143	3,2	691	197	670	400	670	289	324	276	49	386	655	12
GF560/T		182	3,8			670	400	670							

pg./s. 4,6  
pg./s. 4,5



**RD0 LG0**

**RD45 LG45**

**RD90 LG90**

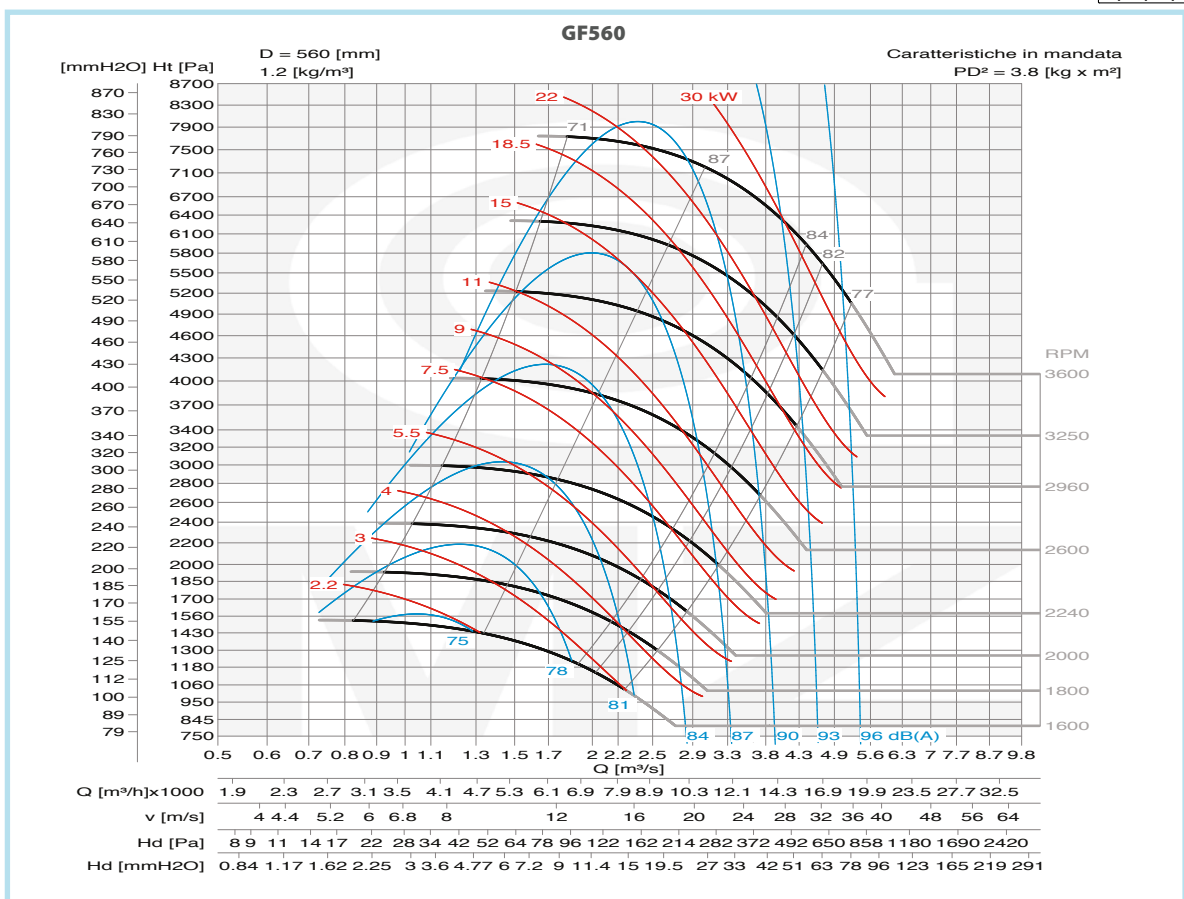
**RD135 LG135**

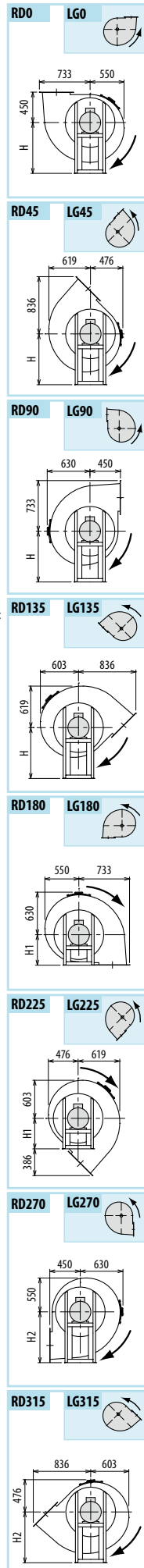
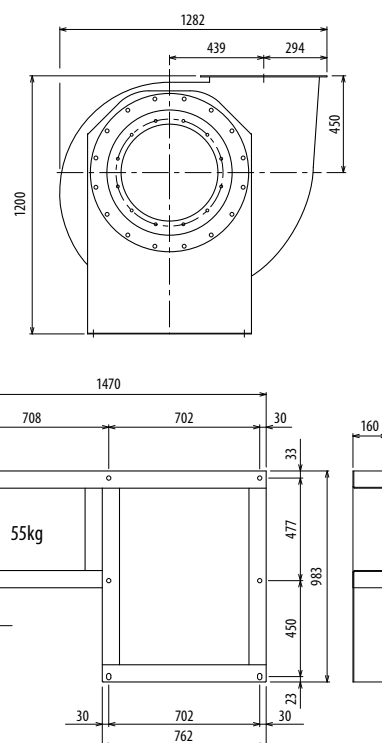
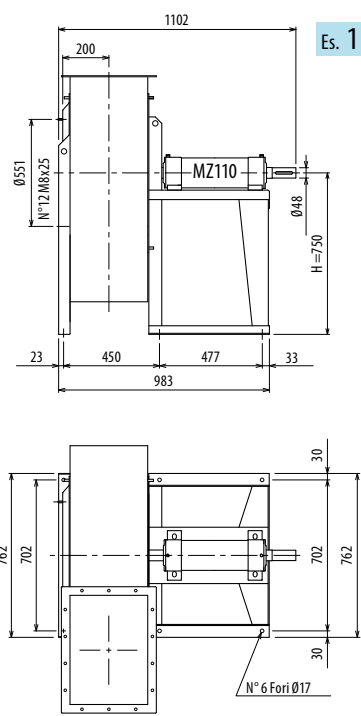
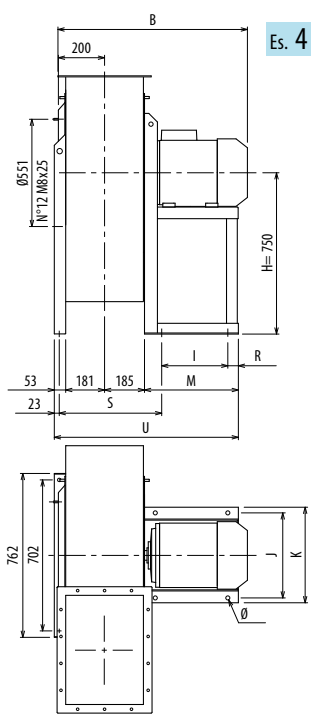
**RD180 LG180**

**RD225 LG225**

**RD270 LG270**

**RD315 LG315**





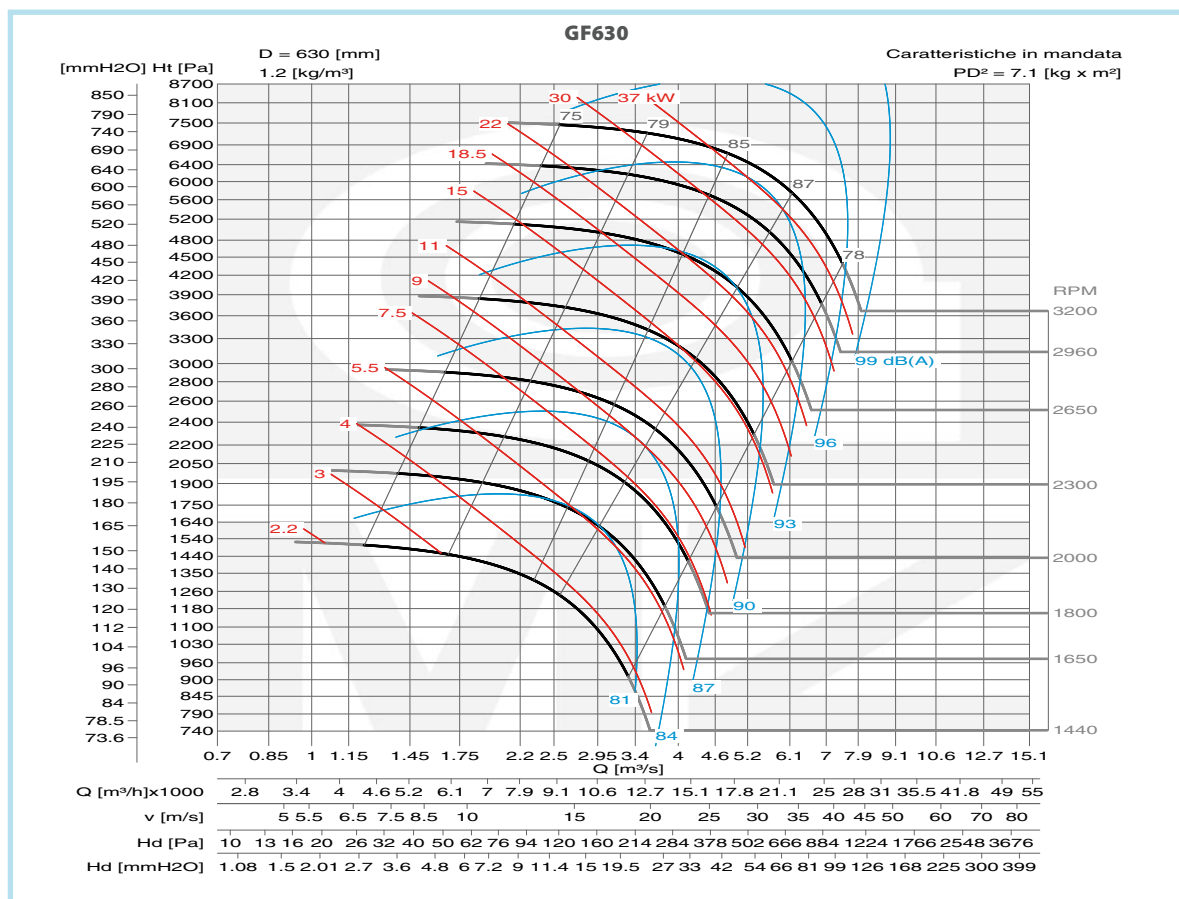
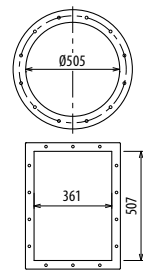
Il ventilatore è orientabile - Peso in tabella comprensivo di motore

- Le ventilateur est orientable
  - The fan is revolvable
  - Der Ventilator ist drehbar
  - El ventilador es orientable
- Le poids dans le tableau inclut le moteur The weight indicated in the table includes motor Gewichtsangabe in Tabelle inkl. Motor El peso en la tabla incluye el motor

Ulteriori informazioni e quote:  
 ■ Ulérieures informations et cotes:  
 ■ Further information and sizes:  
 ■ Weitere Infos und Größen:  
 ■ Más informaciones y medidas:

TIPO - Type		PESO Weight	PD <sup>2</sup>													
VENTILATORE Fan	MOTORE Motor	Kg	Kgf x m <sup>2</sup>	B	I	H	H1	H2	J	K	M	R	S	U	Ø	
GF630/2R	200 L2	438	5,5	1086	381	750	450	750	506	568	500	39	475	918	20	
GF630/2	200 L2	443	7,1	1086	381	750	450	750	506	568	500	39	475	918	20	
GF630/4	112 M4	190	6,6	752	197	750	450	750	289	324	276	49	425	694	12	
GF630/T		218	7,1			750	450	750								

pg./s. 4,6  
 pg./s. 4,5





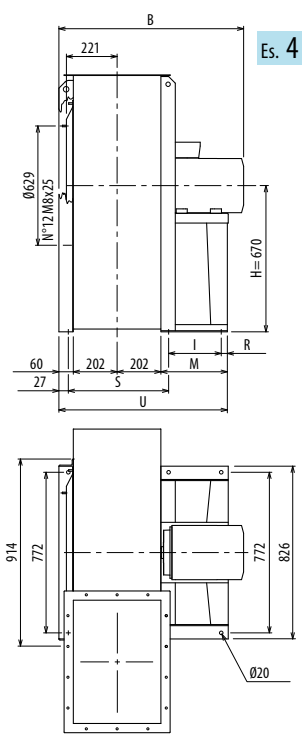
# DIMENSIONI D'INGOMBRO E PESI/CURVE DI FUNZIONAMENTO

**GF710**

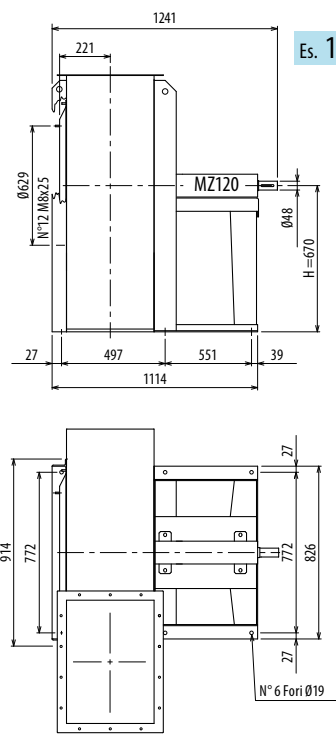


■ DIMENSIONS D'ENCOMBREMENT ET POIDS/COURBES DE FONCTIONNEMENT ■ OVERALL DIMENSIONS AND WEIGHT/WORKING CURVES ■ AUSMAßE UND GEWICHTE/FUNKTIONSKURVEN ■ DIMENSIONES QUE OCUPA Y PESOS/CURVAS DE FUNCIONAMIENTO

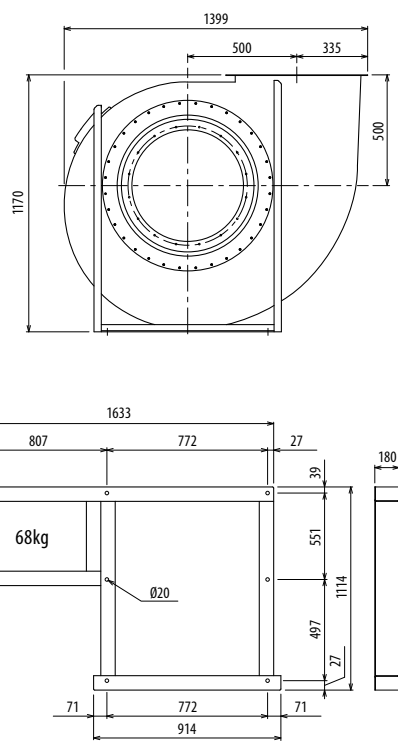
**GF**



Es. 4



Es. 1



Il ventilatore non è orientabile • Peso in tabella comprensivo di motore

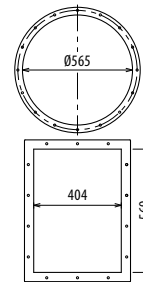
- Le ventilateur n'est pas orientable
  - The fan is not revolvable
  - Der Ventilator ist nicht drehbar
  - El ventilador no es orientable
- Le poids dans le tableau inclut le moteur    The weight indicated in the table includes motor    Das Gewicht im Tafel schließt den Motor ein    El peso en la tabla incluye el motor

Ulteriori informazioni e quote:  
 ■ Ulérieures informations et cotes:  
 ■ Further information and sizes:  
 ■ Weitere Infos und Größen:  
 ■ Más informaciones y medidas:

TIPO - Type		PESO Weight	PD <sup>2</sup>											
VENTILATORE Fan	MOTORE Motor	Kg	Kgf x m <sup>2</sup>	B	I	H	H1	H2	R	S	M	U		
GF710/2R	250 MB2	625	10	1281	501	670	500	850	39	497	600	1064		
GF710/2	280 S2	760	11	1284	591	670	500	850	39	497	690	1154		
GF710/4R	132 S4	275	10	837	201	670	500	850	75	497	336	800		
GF710/4	132 M4	288	11	837	201	670	500	850	75	497	336	800		
GF710/T		325	11			670	500	850						

pg./s. 4,6

pg./s. 4,5



**RD0 LG0**

**RD45 LG45**

**RD90 LG90**

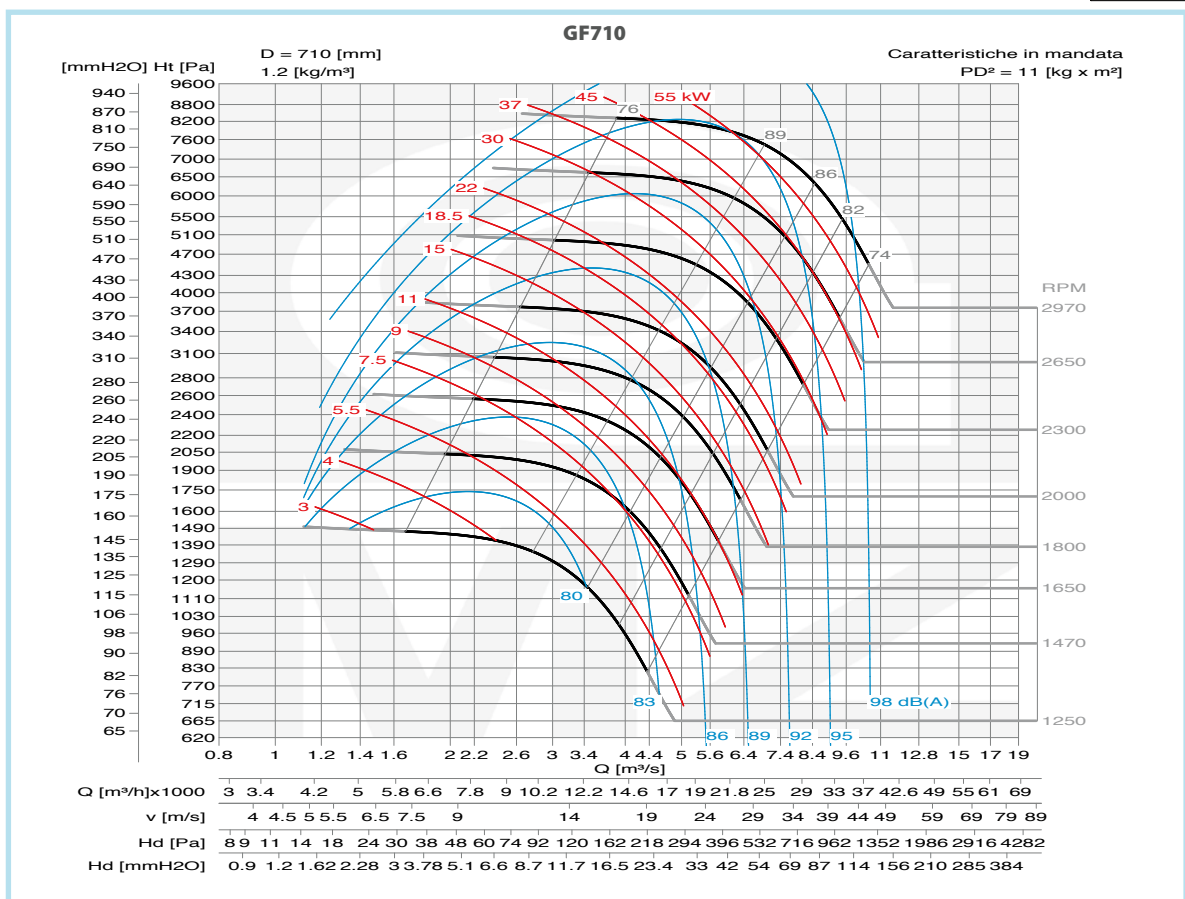
**RD135 LG135**

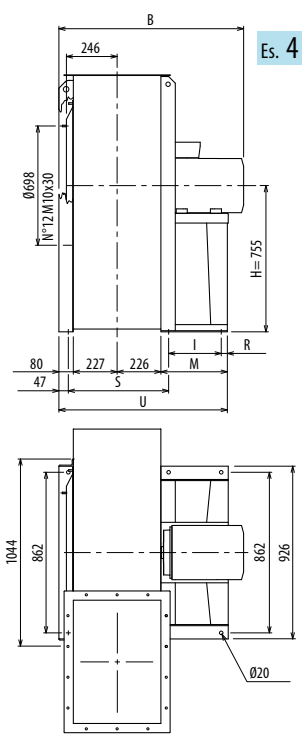
**RD180 LG180**

**RD225 LG225**

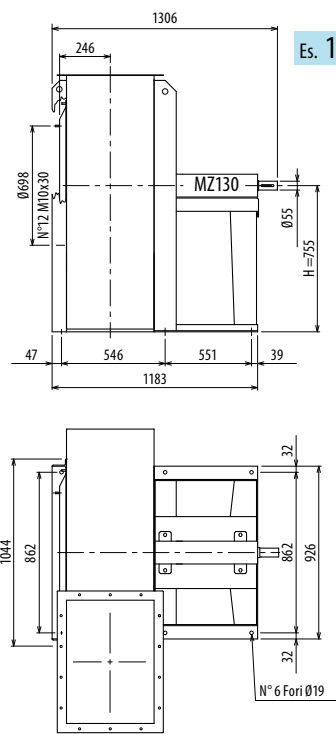
**RD270 LG270**

**RD315 LG315**

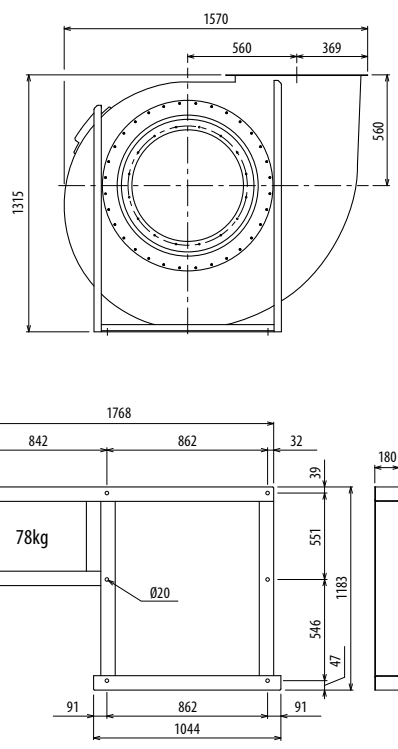




Es. 4



Es. 1



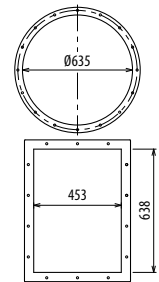
Il ventilatore non è orientabile • Peso in tabella comprensivo di motore

- Le ventilateur n'est pas orientable
  - The fan is not revolvable
  - Der Ventilator ist nicht drehbar
  - El ventilador no es orientable
- Le poids dans le tableau inclut le moteur    The weight indicated in the table includes motor    Das Gewicht im Tafel schließt den Motor ein    El peso en la tabla incluye el motor

Ulteriori informazioni e quote:  
 ■ Ulérieures informations et cotes:  
 ■ Further information and sizes:  
 ■ Weitere Infos und Größen:  
 ■ Más informaciones y medidas:

TIPO - Type		PESO Weight Kg	PD <sup>2</sup> Kg f x m <sup>2</sup>	B	I	H	H1	H2	R	S	M	U
VENTILATORE Fan	MOTORE Motor											
GF800/2R	280 M2	904	18	1353	591	755	560	950	39	546	690	1223
GF800/2	315 S2	1046	20	1565	675	755	560	950	65	546	800	1333
GF800/4R	160 M4	418	18	1011	315	755	560	950	60	546	436	968
GF800/4	160 L4	432	20	1011	315	755	560	950	60	546	436	968
GF800/6	132 M6	390	19	906	201	755	560	950	75	546	336	869
GF800/T		400	20			755	560	950				

pg. / s. 4.6  
 pg. / s. 4.5



**RD0 LG0**

**RD45 LG45**

**RD90 LG90**

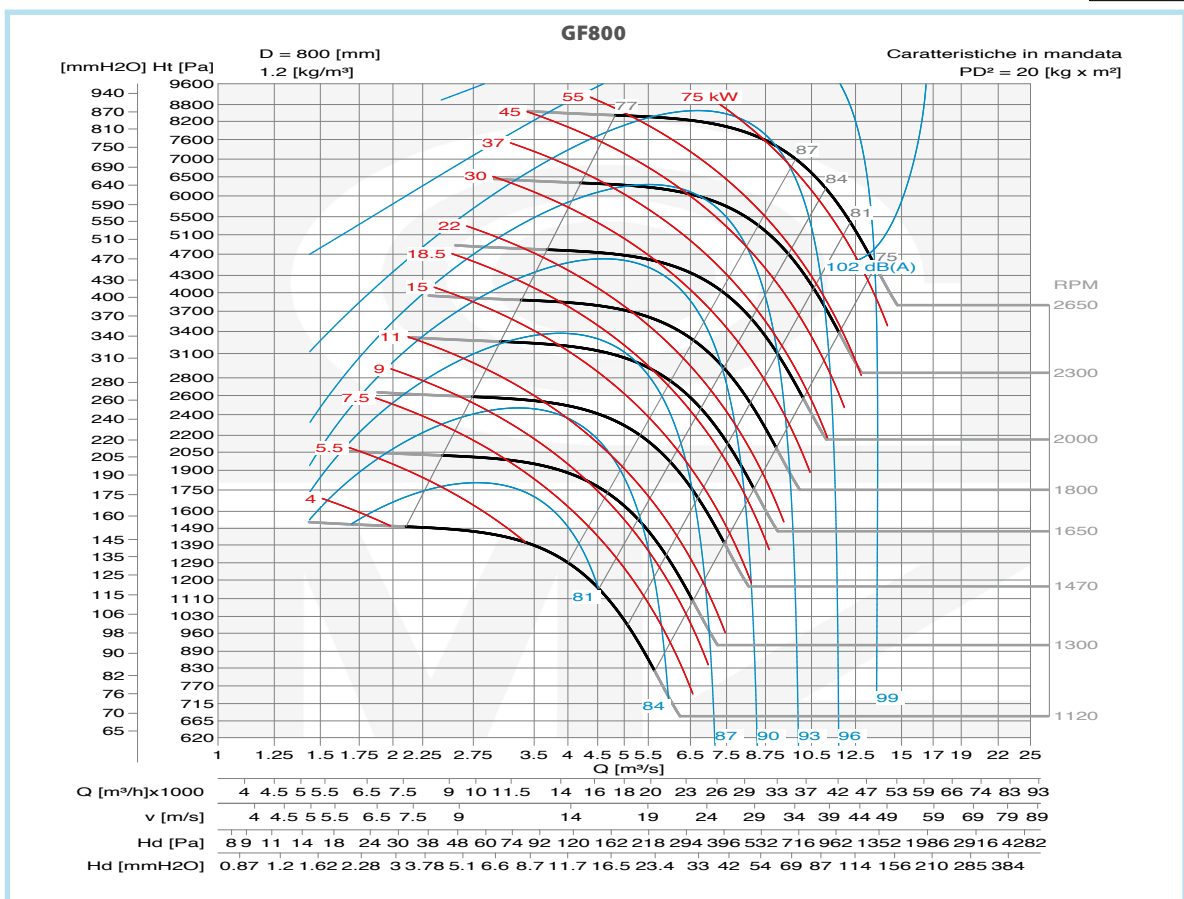
**RD135 LG135**

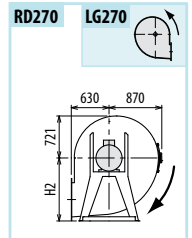
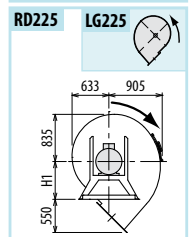
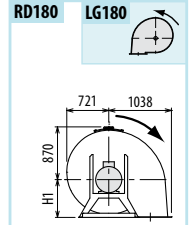
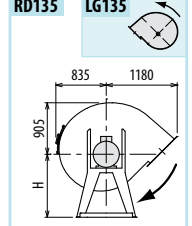
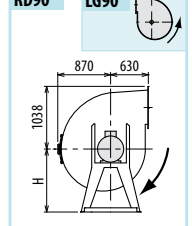
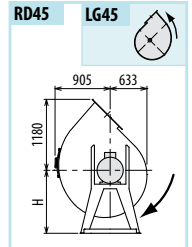
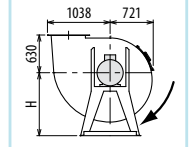
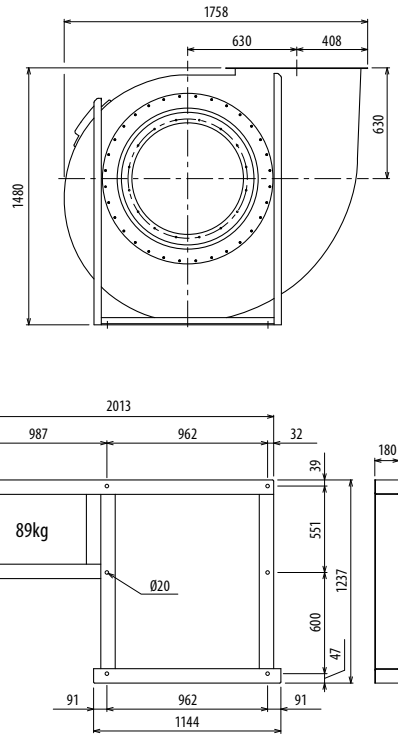
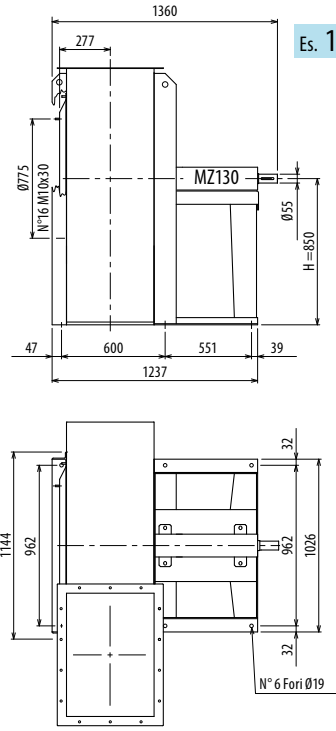
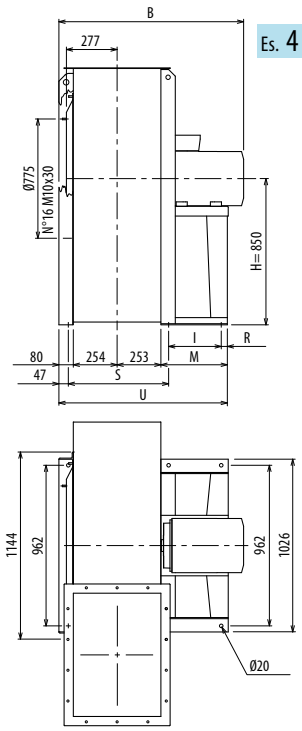
**RD180 LG180**

**RD225 LG225**

**RD270 LG270**

**RD315 LG315**





Il ventilatore non è orientabile • Peso in tabella comprensivo di motore

■ Le ventilateur n'est pas orientable  
Le poids dans le tableau inclut le moteur

■ The fan is not revolvable  
The weight indicated in the table includes motor

■ Der Ventilator ist nicht drehbar  
Das Gewicht in Tafel schließt den Motor ein

■ El ventilador no es orientable  
El peso en la tabla incluye el motor

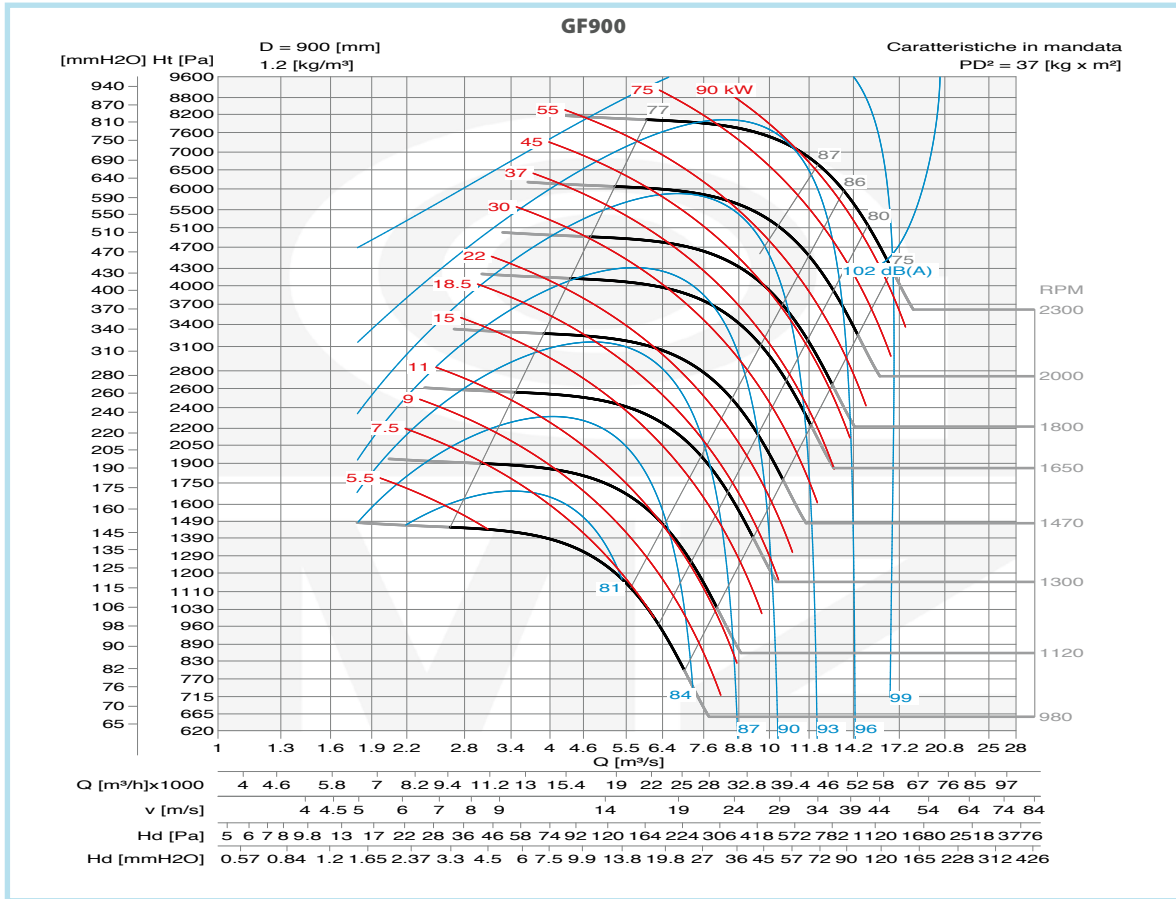
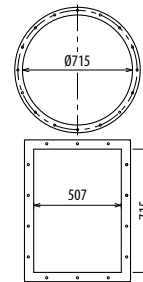
Ulteriori informazioni e quote:

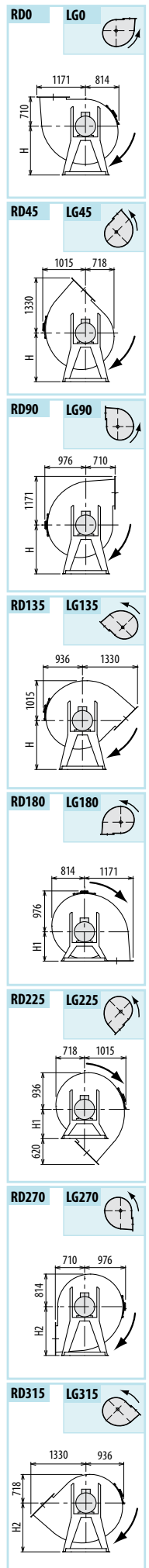
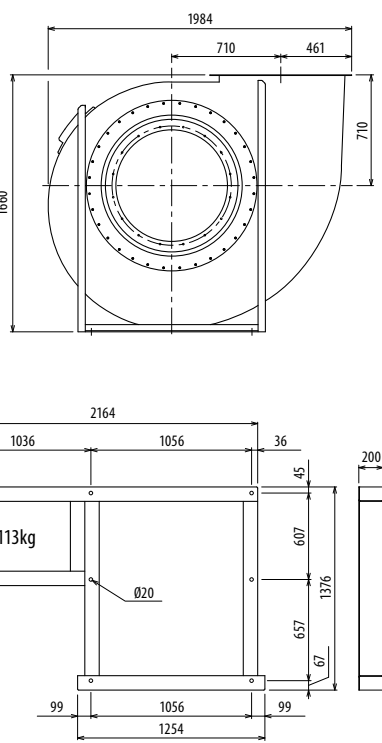
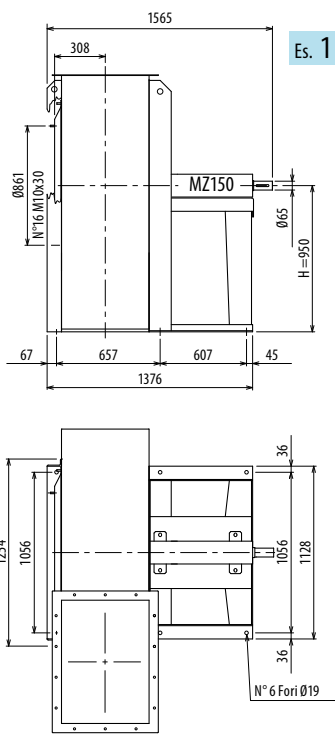
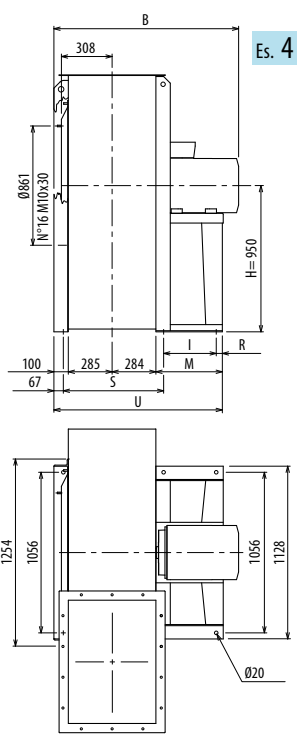
- Ulérieures informations et cotes:
- Further information and sizes:
- Weitere Infos und Größen:
- Más informaciones y medidas:

TIPO - Type		PESO Weight Kg	PD <sup>2</sup> Kgf x m <sup>2</sup>	B	I	H	H1	H2	R	S	M	U
VENTILATORE Fan	MOTORE Motor											
GF900/4R	180 M4	590	34	1146	361	850	630	1060	39	600	460	1047
GF900/4	200 L4	687	37	1254	401	850	630	1060	39	600	500	1087
GF900/6	160 M6	504	36	1065	316	850	630	1060	60	600	436	1023
GF900/T		485	37			850	630	1060				

pg. / s. 4.6

pg. / s. 4.5



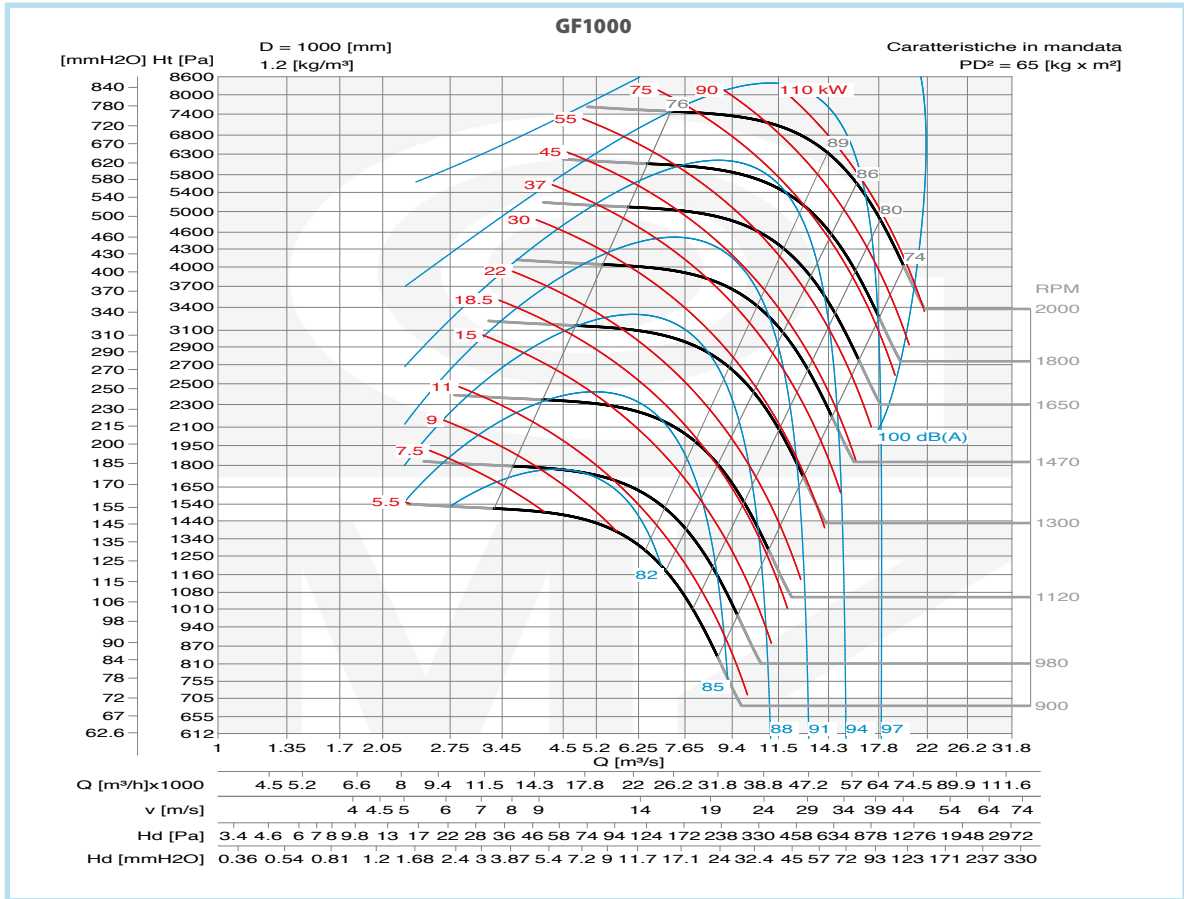
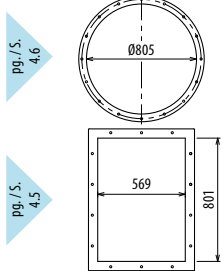


Il ventilatore non è orientabile • Peso in tabella comprensivo di motore

- Le ventilateur n'est pas orientable
  - The fan is not revolvable
  - Der Ventilator ist nicht drehbar
  - El ventilador no es orientable
- Le poids dans le tableau inclut le moteur    The weight indicated in the table includes motor    Das Gewicht im Tafel schließt den Motor ein    El peso en la tabla incluye el motor

Ulteriori informazioni e quote:  
 ■ Ulérieures informations et cotes:  
 ■ Further information and sizes:  
 ■ Weitere Infos und Größen:  
 ■ Más informaciones y medidas:

TIPO - Type		PESO Weight Kg	PD <sup>2</sup> Kg x m <sup>2</sup>	B	I	H	H1	H2	R	S	M	U
VENTILATORE Fan	MOTORE Motor											
GF1000/4R	225 S4	933	60	1318	440	950	710	1180	45	657	540	1209
GF1000/4	225 M4	975	65	1378	440	950	710	1180	45	657	540	1209
GF1000/6R	160 L6	684	58	1147	315	950	710	1180	66	657	436	1105
GF1000/6	180 L6	759	62	1279	360	950	710	1180	45	657	460	1129
GF1000/T		710	65			950	710	1180				





# GF1250

■ DIMENSIONI D'INGOMBRO E PESI/CURVE DI FUNZIONAMENTO ■ OVERALL DIMENSIONS AND WEIGHT/WORKING CURVES ■ AUSMAßE UND GEWICHTE/FUNKTIONSKURVEN ■ DIMENSIONES QUE OCUPA Y PESOS/CURVAS DE FUNCIONAMIENTO

GF

Es. 4

Es. 1

Il ventilatore non è orientabile • Peso in tabella comprensivo di motore

■ Le ventilateur n'est pas orientable ■ The fan is not revolvable ■ Der Ventilator ist nicht drehbar ■ El ventilador no es orientable ■ El peso en la tabla incluye el motor

Ulteriori informazioni e quote:  
 ■ Ulérieures informations et cotes:  
 ■ Further information and sizes:  
 ■ Weitere Infos und Größen:  
 ■ Más informaciones y medidas:

TIPO - Type		PESO Weight Kg	PD <sup>2</sup> Kg x m <sup>2</sup>	B	I	H	H1	H2	R	S	M	U
VENTILATORE Fan	MOTORE Motor											
GF1250/4R	315 S4	1840	210	1847	675	1190	900	1500	45	840	800	1615
GF1250/4	315 M4	1875	215	1847	675	1190	900	1500	45	840	800	1615
GF1250/6R	225 M6	1283	205	1524	415	1190	900	1500	45	840	540	1355
GF1250/6	250 M6	1378	210	1632	475	1190	900	1500	45	840	600	1415
GF1250/T		1145	214			1190	900	1500				

### GF1250

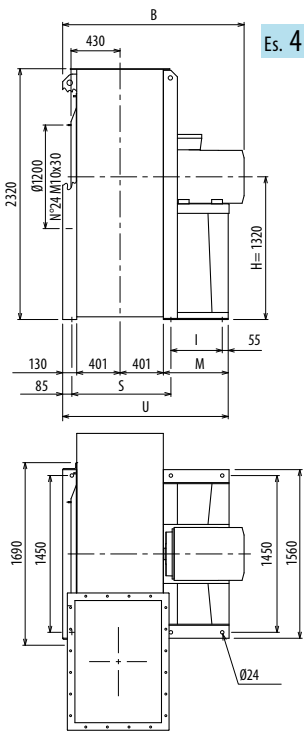
D = 1250 [mm]  
1.2 [kg/m<sup>3</sup>]

Caratteristiche in mandata  
PD<sup>2</sup> = 215 [kg x m<sup>2</sup>]

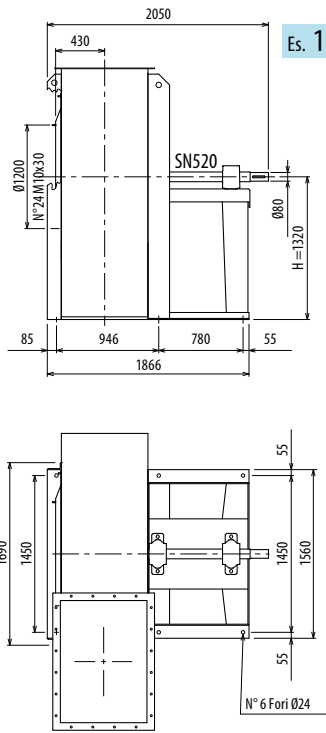
Q [m <sup>3</sup> /h]x1000	8	9	10	12	14	16	18	20	23	26	29	33	37	42	47	53	59	66	74	83	93	106	123	143	166		
v [m/s]	4	4.5	5	5.5	6.5	7.5	9	14	18	24	30	38	48	60	74	92	120	162	218	294	396	532	716	962	1352	1986	2916
Hd [Pa]	5	6	7	8	9	11	14	18	24	30	38	48	60	74	92	120	162	218	294	396	532	716	962	1352	1986	2916	
Hd [mmH <sub>2</sub> O]	0.57	0.81	1.14	1.62	2.28	3.3	7.8	5.1	6.6	8.7	11.7	16.5	23.4	33	42	54	69	87	114	156	210	285					

3.GF/22

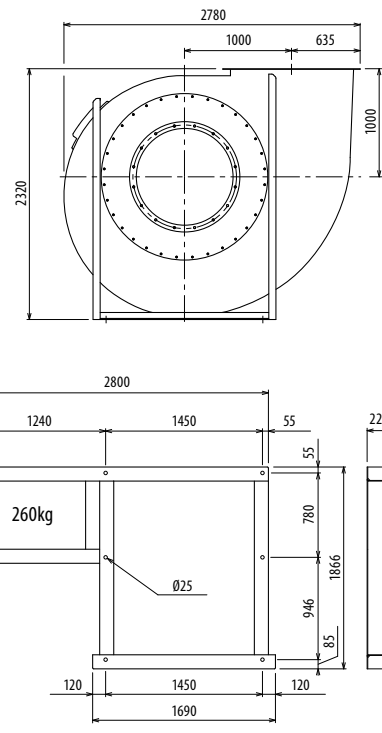
La riproduzione anche parziale della presente pagina è vietata.



Es. 4



Es. 1

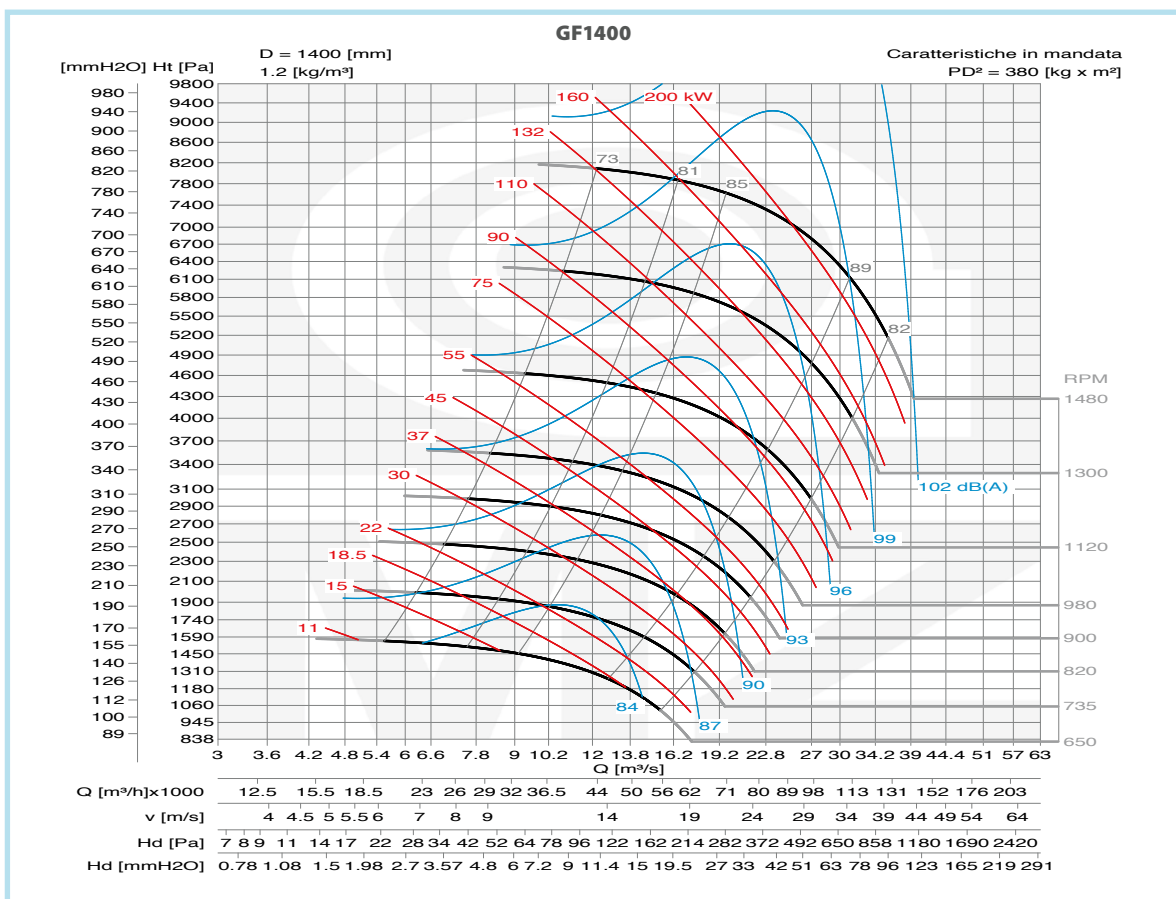
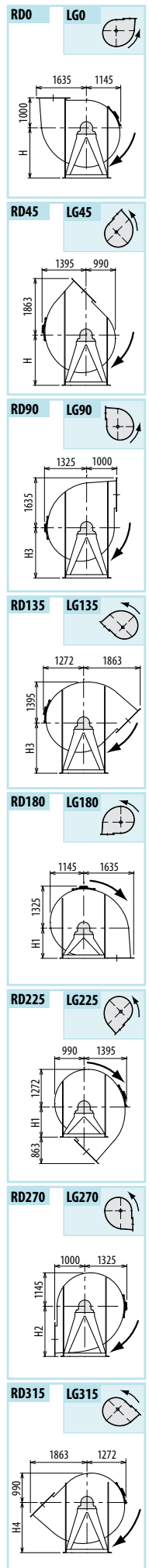
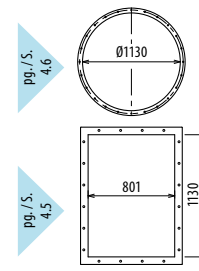


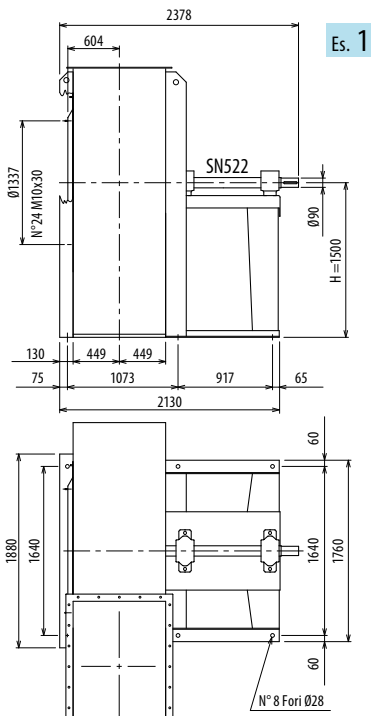
Il ventilatore non è orientabile • Peso in tabella comprensivo di motore

- Le ventilateur n'est pas orientable
- The fan is not revolvable
- Der Ventilator ist nicht drehbar
- El ventilador no es orientable
- Further information and sizes:
- Weitere Infos und Größen:
- Más informaciones y medidas:

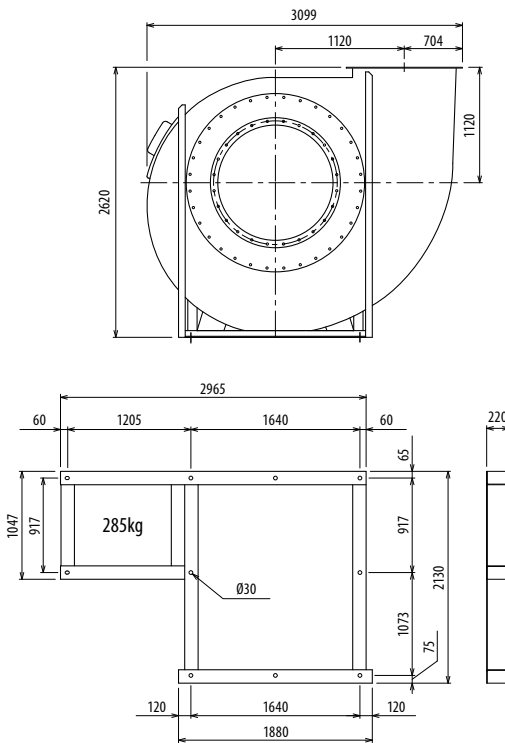
Ulteriori informazioni e quote:  
 ■ Further information and sizes:  
 ■ Weitere Infos und Größen:  
 ■ Más informaciones y medidas:

TIPO - Type		PESO Weight Kg	PD <sup>2</sup> Kgf x m <sup>2</sup>	B	I	H	H1	H2	H3	H4	M	S	U
VENTILATORE Fan	MOTORE Motor												
GF1400/4R	315 LB4	2336	280	1963	645	1320	1000	1700	1320	1700	800	946	1731
GF1400/4	315 4	2336	380	1963	645	1320	1000	1700	1320	1700	800	946	1731
GF1400/6R	280 S6	2150	280	1751	535	1320	1000	1700	1320	1700	690	946	1621
GF1400/6	315 S6	2336	380	1963	645	1320	1000	1700	1320	1700	800	946	1731
GF1400/T		1740	380			1320	1000	1700	1120	1500			





Es. 1

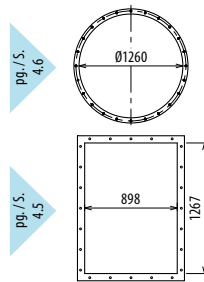


Il ventilatore non è orientabile • Peso in tabella comprensivo di motore

- Le ventilateur n'est pas orientable
- The fan is not revolvable
- Der Ventilator ist nicht drehbar
- El ventilador no es orientable
- Further information and sizes:
- Weitere Infos und Größen:
- Más informaciones y medidas:

Ulteriori informazioni e quote:  
 ■ Further information and sizes:  
 ■ Weitere Infos und Größen:  
 ■ Más informaciones y medidas:

TIPO - Type		PESO Weight Kg	PD <sup>2</sup> Kg x m <sup>2</sup>											
VENTILATORE Fan	MOTORE Motor			B	I	H	H1	H2	H3	H4	M			
GF1600/T		2462	680			1500	1120	1900	1250	1600				



**RD0 LG0**

**RD45 LG45**

**RD90 LG90**

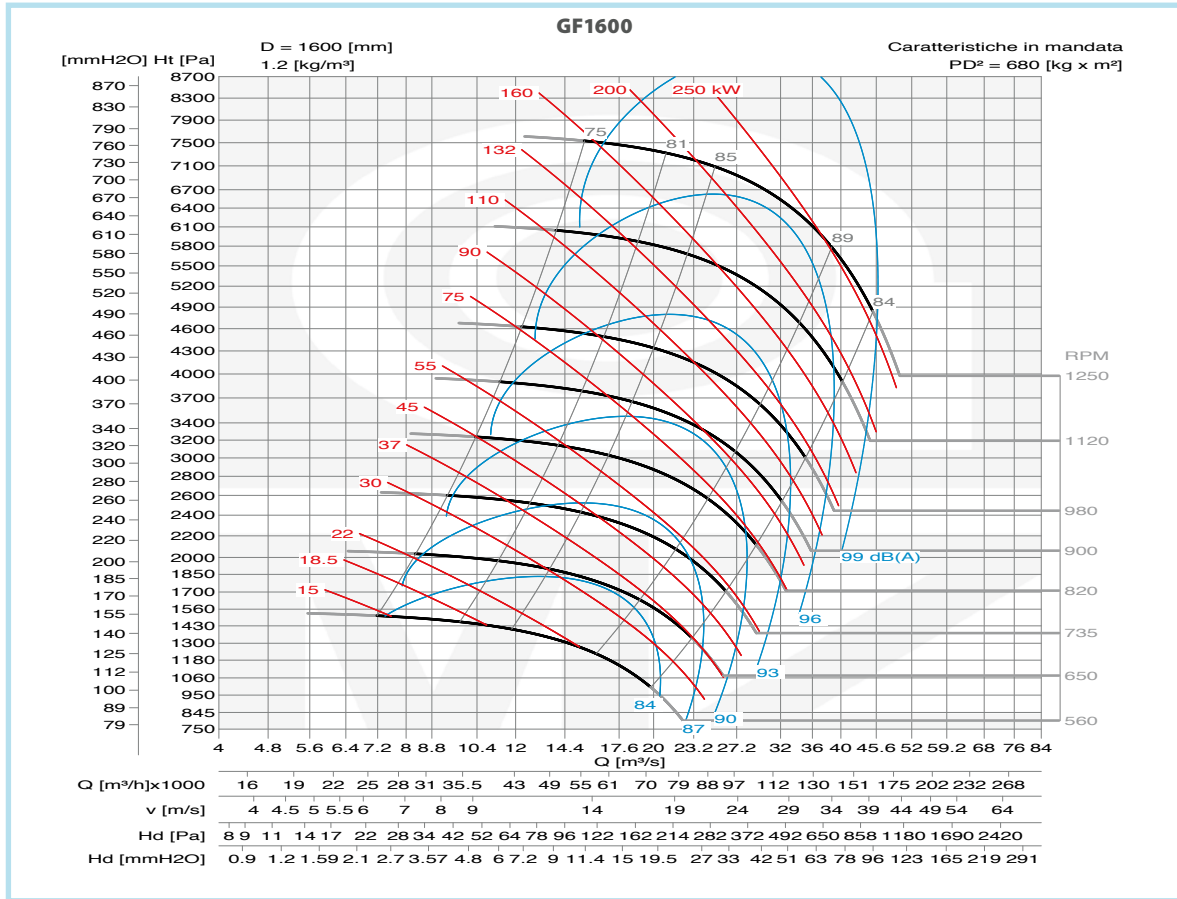
**RD135 LG135**

**RD180 LG180**

**RD225 LG225**

**RD270 LG270**

**RD315 LG315**





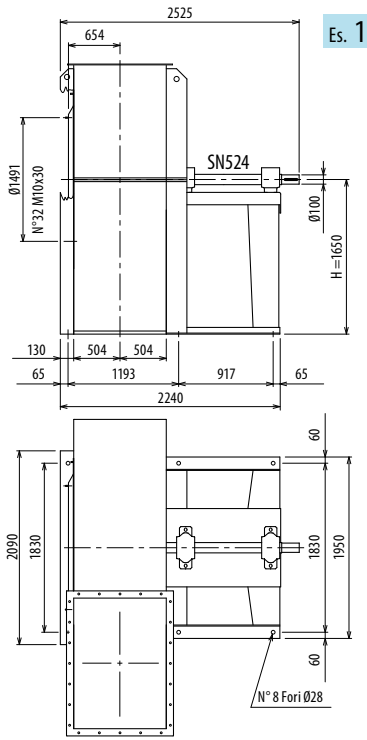
# DIMENSIONI D'INGOMBRO E PESI/CURVE DI FUNZIONAMENTO

**GF1800**

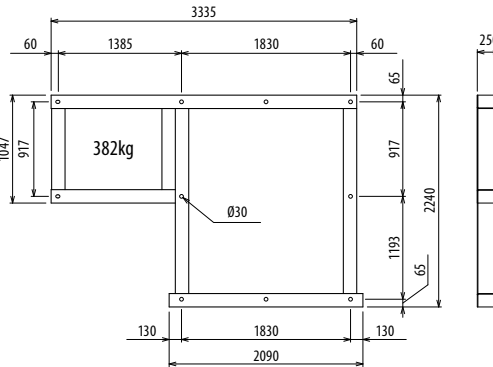
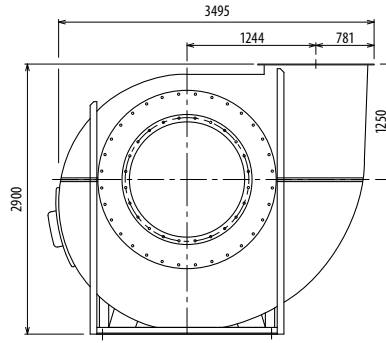


■ DIMENSIONS D'ENCOMBREMENT ET POIDS/COURBES DE FONCTIONNEMENT ■ OVERALL DIMENSIONS AND WEIGHT/WORKING CURVES ■ AUSMAßE UND GEWICHTE/FUNKTIONSKURVEN ■ DIMENSIONES QUE OCUPA Y PESOS/CURVAS DE FUNCIONAMIENTO

**GF**



Es. 1



Il ventilatore non è orientabile

■ Le ventilateur n'est pas orientable

■ The fan is not revolvable

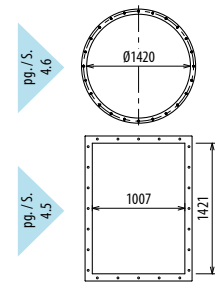
■ Der Ventilator ist nicht drehbar

■ El ventilador no es orientable

TIPO - Type		PESO Weight	PD <sup>2</sup>												
VENTILATORE Fan	MOTORE Motor	Kg	Kgf x m <sup>2</sup>	B	I	H	H1	H2	H3	H4	H5	H6			
<b>GF1800/T</b>		2790	1105			1650	1250	2120	1570	1400	1320	1800			

Ulteriori informazioni e quote:

- Ulérieures informations et cotes:
- Further information and sizes:
- Weitere Infos und Größen:
- Más informaciones y medidas:



**RD0 LG0**

**RD45 LG45**

**RD90 LG90**

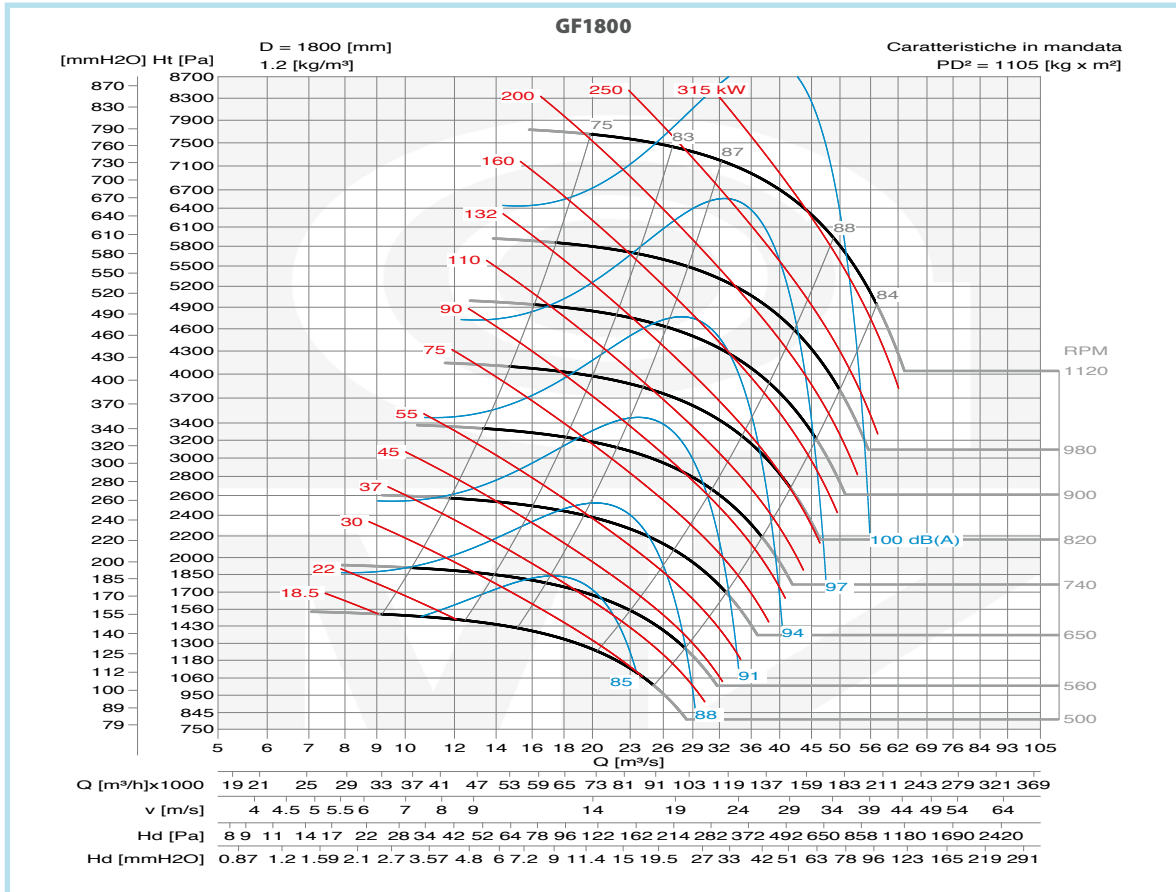
**RD135 LG135**

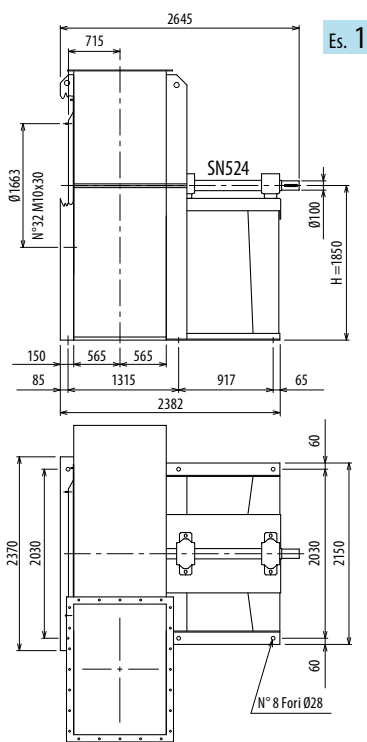
**RD180 LG180**

**RD225 LG225**

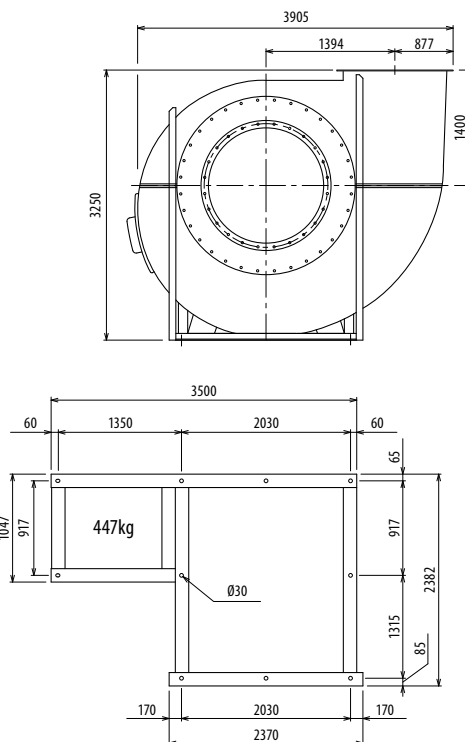
**RD270 LG270**

**RD315 LG315**





Es. 1



Il ventilatore non è orientabile

■ Le ventilateur n'est pas orientable

■ The fan is not revolvable

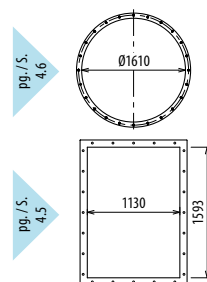
■ Der Ventilator ist nicht drehbar

■ El ventilador no es orientable

TIPO - Type		PESO Weight	PD <sup>2</sup>																					
VENTILATORE Fan	MOTORE Motor	Kg	Kgf x m <sup>2</sup>	B	I	H	H1	H2	H3	H4	H5	H6												
GF2000/T		4300	1136			1850	1400	2360	1750	1600	1450	2000												

Ulteriori informazioni e quote:

- Ulérieures informations et cotes:
- Further information and sizes:
- Weitere Infos und Größen:
- Más informaciones y medidas:



**RD0 LG0**

**RD45 LG45**

**RD90 LG90**

**RD135 LG135**

**RD180 LG180**

**RD225 LG225**

**RD270 LG270**

**RD315 LG315**

